



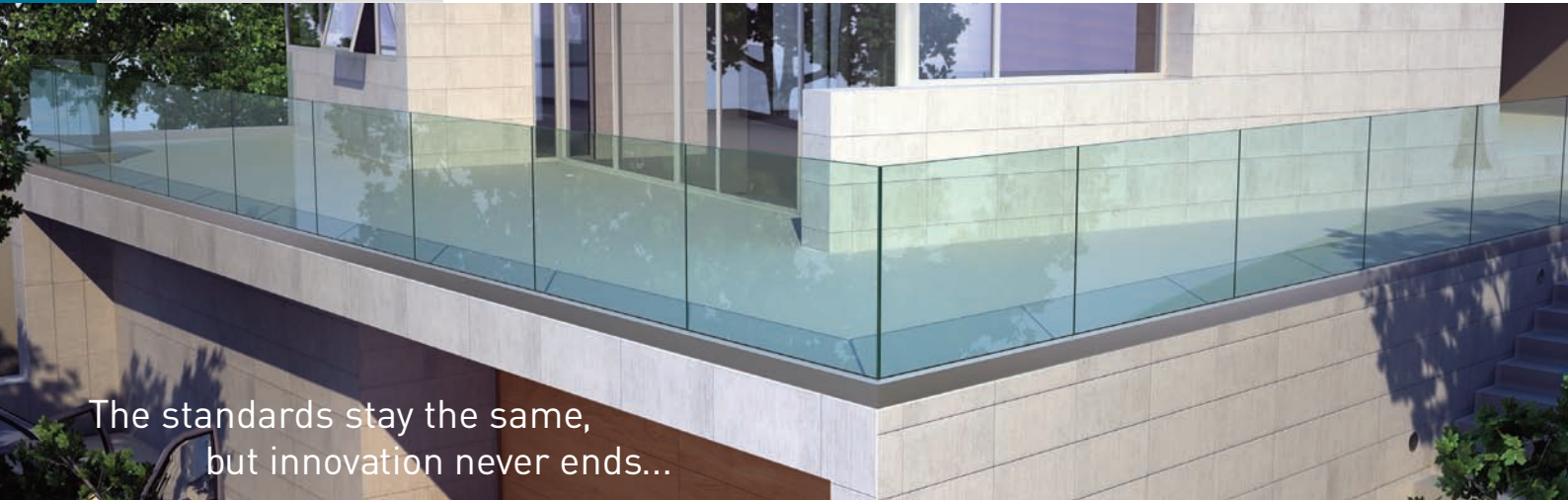
BTS ALUMINIUM



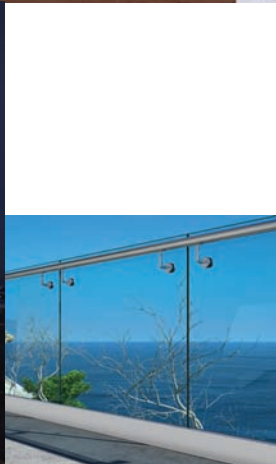
Frameless Glass Railing Systems

Neue Glas Geländersysteme

Nouveau Système De Rampe Avec Le Support En Verre

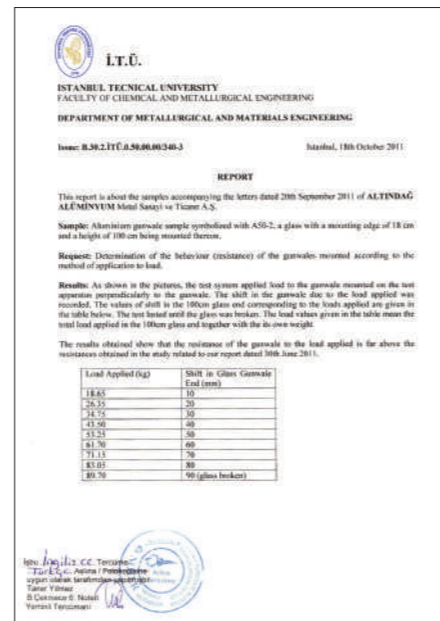


The standards stay the same,
but innovation never ends...



V9.0





Our company which is established in 1986 under the name Ak Metal, continued with new settlement in 1998 and new name as BTS Aluminium. Our head Office and showroom are located at Çağlayan / Istanbul. Our factory which is situated at the address of Beylikdüzü Organize Sanayi Bölgesi, Mermerciler San. Sit. (15 km from Istanbul Atatürk Airport) is used by our managing and production departments. We are fulfilling our production with the latest technology machines in worldwide standards.

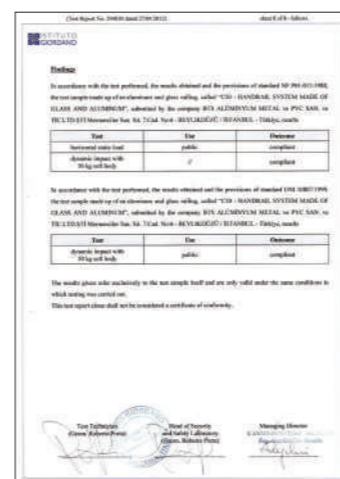
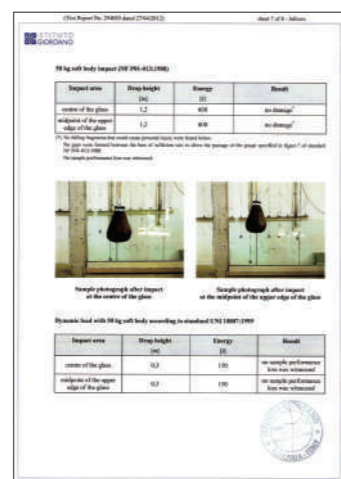
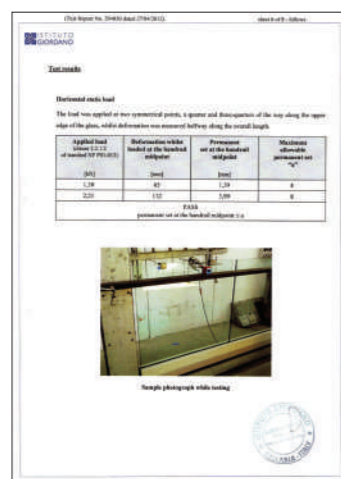
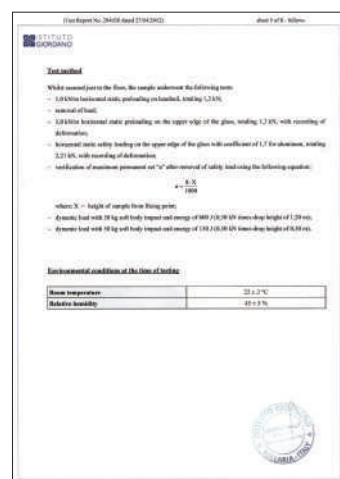
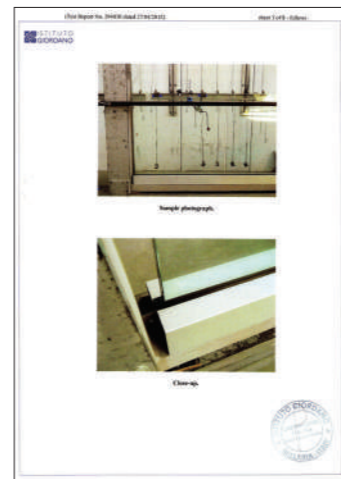
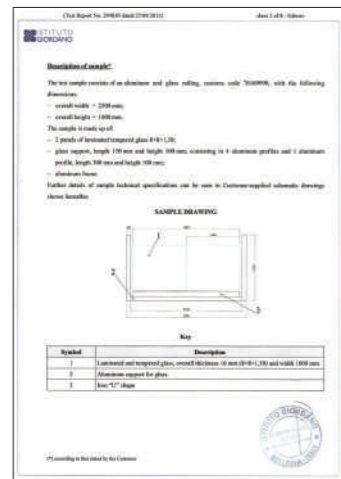
Our Company, who led the producing of railing systems in Turkey and exported it's products to international markets, is still continue to develop itself, finding new solutions with new products and increasing it's reliability. Besides we are producing;

- Frameless Glass Railing Systems
- Aluminium & Glass wind breakers
- Visual communication systems, equipments and indoor display products
- Aluminium door handles
- Vitrines and showcases

Our company which has as principles the full customer's satisfaction, best service and high quality in products is exporting the %75 of it's production. We are giving enormous importance to develop continuously new products in order to give the best service in this field.

Our company as BTS Aluminium is honored by quality certificate of ISO 9001-2008. As we are being BTS Aluminium, we are communicating with our esteemed partners through our professional crew and systems with finding fast solutions, responding to demands and supporting until the time of delivering products.

The product demands which we are receiving from you, we are manufacturing very sensitively in our latest technological machines and making them ready for delivery. We are providing to deliver our goods without any problem with the latest developed packaging systems. We are dispatching our goods to every destination in domestic market very easily and dispatching to every destination in international markets with the ways of road transport, sea transport, railway transport and air transport.



BTS Aluminium wurde 1998 als Handelsunternehmen gegründet. Im Jahr 2001 starteten wir die eigene Produktion in unseren Räumlichkeiten. Wir sind ein exportorientiertes Unternehmen und exportieren 75% unserer Produktion. Unser Hauptsitz befindet sich in Istanbul-Cağlayan. Unsere Fabrik in Istanbul-Beylikdüzü. Unsere Fabrik ist vom Atatürk Flughafen nur 15km entfernt. Wir produzieren mit Maschinen der neuesten Technologie und verfügen über langjährige Erfahrung. Wir sind Pionier in der Produktion von modernen Aluminium Geländern, die wir in der Türkei produzieren und in die ganze Welt exportieren. Wir legen großen Wert auf die Entwicklung neuer Modelle, Integration neuer Elemente in bestehende Modelle und ständige Erhöhung der Sicherheit unserer Produkte.

Mit unserem modernen Maschinenpark produzieren wir:

- Glasgeländer Systeme
- Aluminium und Glaswindschutz Systeme
- Display Systeme und Zubehör
- Aluminium Türgriffe
- Vitrinen und Info-Ständer

Zu diesen Produkten gehörendes Zubehör und Ersatzteile werden ebenfalls in unserem Unternehmen produziert. Unser Ziel ist : Erziehung voller Kundenzufriedenheit durch hohe Qualität der Produkte und besten Service. Wir legen einen hohen Wert darauf , Ihnen ständig Produktneheiten anbieten zu können. Unser Unternehmen BTS Display und BTS Aluminium San ve Tic. Şti sind mit dem Qualitätszertifikat ISO 9001-2008 ausgezeichnet.

Auch bei den Verpackungen ist das Unternehmen traditionell bei Technologie und Design führend. Die ständige Verbesserung unserer Produkte und die ständige Entwicklung neuer Ideen sorgen dafür, dass wir immer wieder von uns Reden machen. Der Transport zum Kunden erfolgt per: LKW, Bahn, Luft- und Seefracht.


Notre compagnie qui est établie premièrement en 1986 sous le nom de AK METAL a changé sa structure et son nom comme BTS Aluminium en 1998. Depuis il continue à exercer dans le marché local et international. Notre bureau central et showroom se trouve dans la localité Çağlayan tandis que notre usine a comme l'adresse B.O.S.B Mermerciler San. Sit. -Beylikdüzü, qui est à peine 15 km de distance de l'Aéroport d'Atatürk International. Dans notre usine, à côté du département de productions et nos bureaux nous possédons aussi le département de recherche et d'amélioration des produits. Nous produisons selon la dernière technologie dans les standards mondiaux...

Notre compagnie qui est le leader dans les balustrades systèmes en Turquie et qui export ces produits dans les marchés internationaux continue sans cesse de développer des nouveaux produits, trouver des nouvelles solutions et augmenter la certitude et sécurité des produits. Nous pouvons présenter nos produits comme le suivant:

- Système de garde de corps en verre
- Système en aluminium et verre pour couper le vent.
- Systèmes de publicité visible, équipement et display cadres.
- Tubes et poignées courbés de porte.
- Vitrines et stands

Et nous servons à fournir toutes les articles nécessaires pour ces systèmes. Notre compagnie qui a des principes comme la satisfaction complète du clientèle, le meilleur service et la haute qualité dans les produits arrive à exporter les % 75 de ses produits. Notre compagnie BTS Aluminium a déjà reçu le certificat de qualité ISO-9001-2008. Notre but est d'avoir toujours le meilleur service et la meilleure qualité dans nos produits. Pour cela nous nous forçons continuellement à nous améliorer dans tous les domaines.


Comme BTS aluminium, nous produisons vos demandes dans nos machines possédant la dernière technologie avec beaucoup de soin et les préparons pour l'expédition. Nous délivrons votre marchandise avec le meilleur et convenable emballage à tous les localités en Turquie ou sur toute la terre en utilisant le meilleur moyen de transport comme camion, bateaux, train et avion.

C50
Top Mount Glass Supporting System
Page→ 04-09



LED C50
Top Mount Glass Supporting System
Page→ 10-13



CA50
In-Floor Glass Supporting System
Page→ 14-17




R50
Top Mount Glass Supporting System
Page→ 48-49



B50
Curved Type
Page→50-51



AL50
External Glass Supporting System
Page→52-53



C70
Top Mount Supporting System with Glass Angle Adjustment
Page→ 18-19




CX50
Top Mount Glass Supporting System
Page→ 20-21



AS50
Top Mount Glass Supporting System
Page→ 22-23



S40
Top Mount Glass Supporting System (Economic Type)
Page→ 54-55




S40E
Top Mount Glass Supporting System (Economic Type)
Page→ 56-57




Vista100
External Glass Supporting System
Page→ 58-59



FX50
Side Fix System
Page→ 24-25



N50
Top Mount Glass Supporting System
Page→ 26-27



N50F
Top Mount Glass Supporting System
Page→ 28-29



Vista200
External Glass Supporting System
Page→ 60-61




**Vista300
Vista310**
Spigot System
Page→ 62-63




**Vista320
Vista330**
Spigot System
Page→ 64-65



N50R
Side Fix System
Page→ 30-31



NX50
Top Mount Glass Supporting System
Page→ 32-33




M50
F Type Top Mount Glass Supporting System
Page→ 34-35




Vista400
Short Post Glass Railing System
Page→ 66-67



Vista420
Square Short Post Glass Railing System
Page→ 68-69




J100
Juliete Balcony
Page→ 70-71




CL50
Top Mount Glass Supporting System
Page→ 36-37



CL40
Top Mount Glass Supporting System
Page→ 38-39



DESIGN RX50
Top Mount Glass Supporting System
Page→ 40-41



J120
Juliete Balcony
Page→ 72-73




TOP RAIL PROFILE VARIATIONS & ACCESSORIES
Page→ 74-75



HANDRAILS & ACCESSORIES
Page→ 76-77



D50
Side Mount Staircase Type Glass Railing
Page→ 42-43



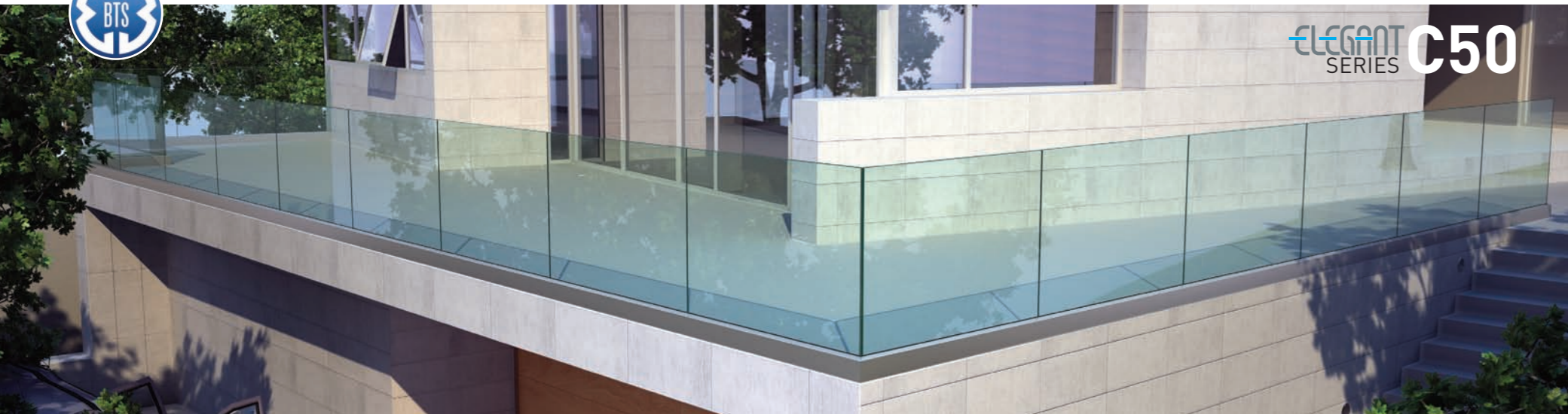
D55
Bendable Side Fix Glass Railing System
Page→ 44-45



RS50
Top Mount Glass Supporting System
Page→ 46-47



ACCESSORIES
Page→ 78



ELEGANT SERIES C50

ELEGANT SERIES C50

✚ BTS Elegant on-floor glass supporting systems distinguish your valuable projects with it's durability, aesthetic and being a brand new system. Floor fixings which are produced from aluminium provides the durability by making the connection between floor and glass. Aesthetic view appears when floor fixing parts are closed by cap profile. You will create the difference with different color variations of cap profiles.

- 12 mm, 16 mm and 20 mm safety glass usage
- Newest and safest system in railing
- Unlimited view
- Aesthetic design
- Easy cleaning

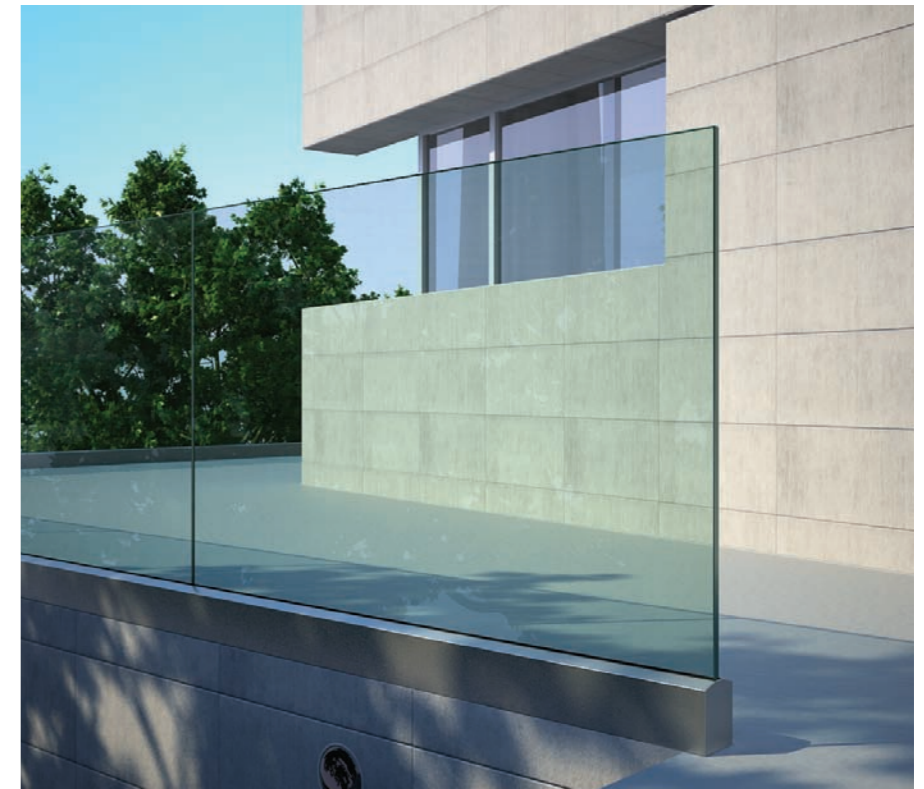
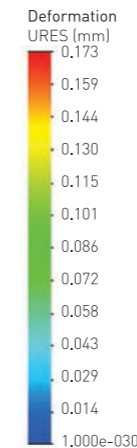
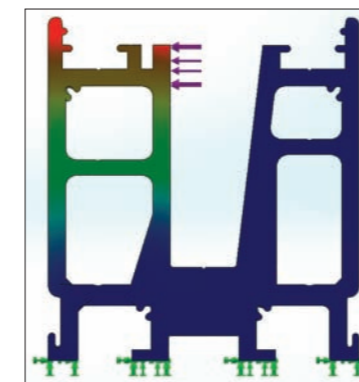
🇩🇪 Unser BTS "Elegant Geländersystem" verleiht Ihren hochklassigen Projekten Mehrwert durch seine Ästhetik, Innovation und Beständigkeit. Die aus Aluminium hergestellten Bodenbefestigungen sorgen für die stabile Verbindung von Glaswand und Boden. Ein besonders ästhetischer Gesamteindruck ergibt sich durch die Verwendung von Abdeckprofilen zum Schließen der Bodenbefestigungen. Sie können unser System durch die Verwendung von Abdeckprofilen in verschiedenen Farben individuell gestalten.

- Verwendung von 12, 16 und 20 mm Sicherheitsglas
- Innovatives und sicheres Geländersystem
- Freie Sicht
- Ästhetisches Design
- Einfache Reinigung

🇫🇷 Série élégante C50, système de soutien en verre sur le sol se distingue avec la durabilité, esthétique et étant un système de marque. Fixations de plancher qui sont produites à partir d'aluminium améliorent la durabilité en faisant le lien entre le sol et le verre. Ce Système est convenable pour le verre feuilleté trempé de 12 mm, 16 mm et 20 mm d'épaisseur. Vue esthétique apparaît lorsque les pièces de fixation au sol sont fermées par les profilés de fermeture. Vous allez créer nouvelles apparences en utilisant différentes variations de couleur de ces profilés.

- Système le plus récent et le plus sûr pour garde-corps
- Visibilité illimitée
- Esthétique
- Nettoyage facile

Mass/Block/Masse: 9.89846 kg
 Volume/Volumen/Volume: 0.000517958 m³
 Density/Dichte/Densité: 2700 kg/m³
 Weight/Gewicht/Poids/Force: 13.7052 N



Alloy EN AW 6063
Stress and relocation results on 1mt base profile with 1 tone (10.000 nt) horizontal load to the highest surface of the profile.

Belastungs- und Verlagerungsergebnisse auf 1 m Basis Profil bei Belastung mit 1 Tonne (10.000 NT), horizontale Belastung auf der höchsten Oberfläche des Profils.

EN AW 6063
Le stress et le démenagement résultant sur la surface la plus haute de profilé de base de 1 mt à la suite d'une charge horizontale de 1000 kg.



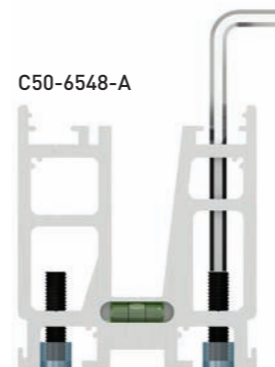
TR2011/09444
TR2014/08207

Spirit Level
Integrierte Wasserwaage
Niveau à bulle

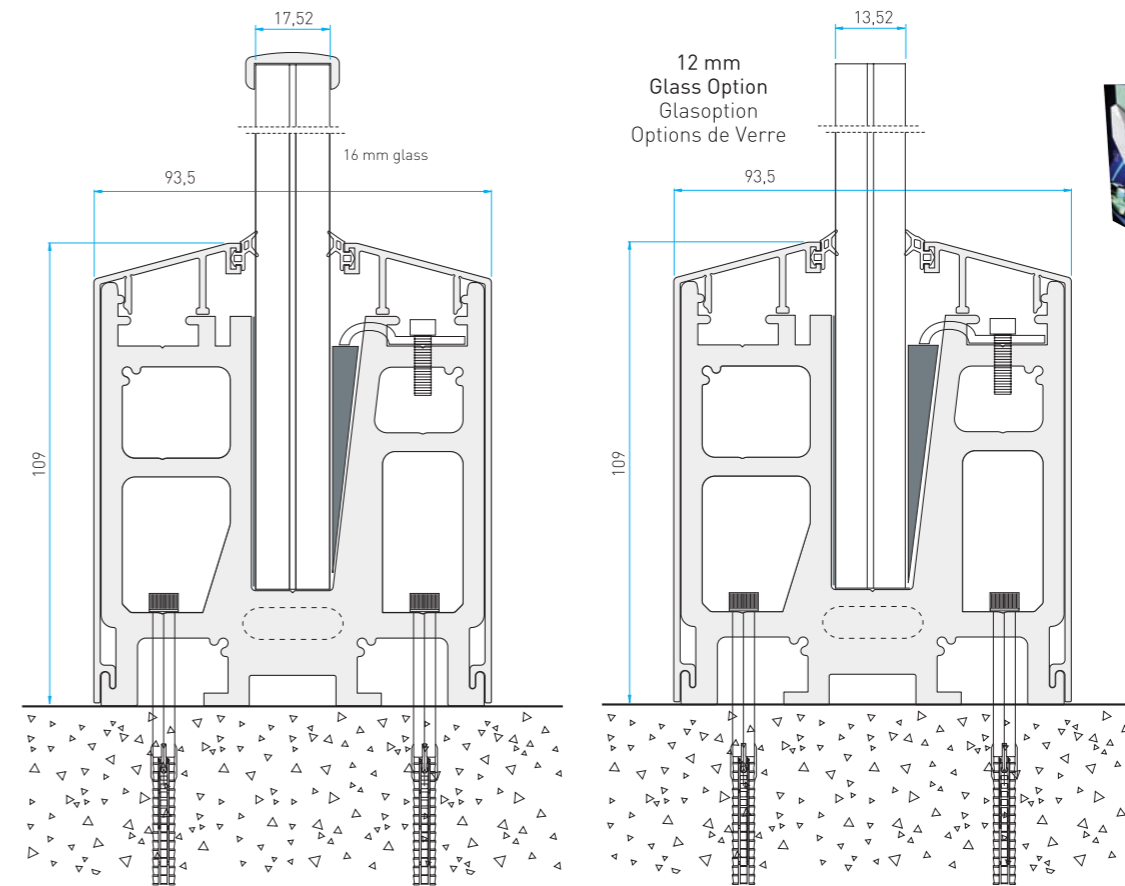
C50-6825
Sealing Profile
Dichtungsprofil
Profilé d'étanchéité



Model Variations / Modelle / Options du modèle



Adjustable block option for not flat grounds
Einstellbares Gehäuse für unebene Böden
Option de bloc réglable pour un terrain accidenté



C50 Sample Box
Elegant C50 Musterbox
Élégante C50
Boîte d'échantillon



Packaging
Verpackung
L'emballage du produit



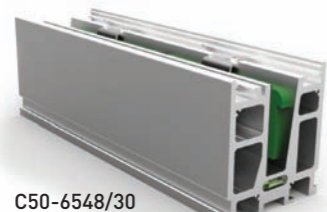
TR2011/09444
TR2014/08207



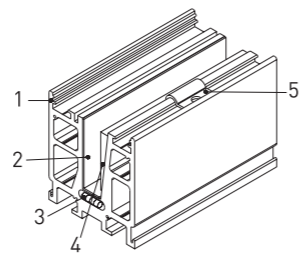
Glass Support Base Shoes



C50-6548

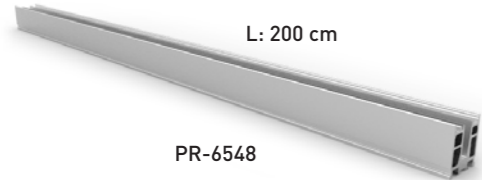


C50-6548/30



- 1- C50-6548
- 2- Spacer
- 3- Bubble Level
- 4- Plastic Wedge
- 5- Wedge Locking

Full Length Glass Support Base Shoes



L: 200 cm

PR-6548



- C50-KMS12 Wedge set for 6+6 mm Glass
- C50-KMS16 Wedge set for 8+8 mm Glass
- C50-KMS20 Wedge set for 10+10 mm Glass

Code	C50-5280	C50-5280/30	C50-6548	C50-6548/30	C50-6844	C50-6844/30	PR-6548	PR-6844
Length	15 cm	30 cm	15 cm	30 cm	15 cm	30 cm	200 cm	200 cm
Glass Thickness	12,4mm/ 13,52 mm Glass		16,4mm/ 17,52 mm Glass		20,4mm/ 21,52 mm Glass		12,4 / 17,52 mm	20,4 / 21,52 mm
Prefabricated	✓	✓	✓	✓	✓	✓	✓	✓
Plastic Wedge	Included	Included	Included	Included	Included	Included	X	X
Spacer	Included	Included	Included	Included	Included	Included	X	X
Wedge Locking	Included	Included	Included	Included	Included	Included	X	X

Covers



C50-6549



C50-6577



C50-6596



Endcaps



C50-6549K



C50-6577K



C50-6596K



C50-6549BK

Fixing Components



AK-5027K
Chemical Anchor



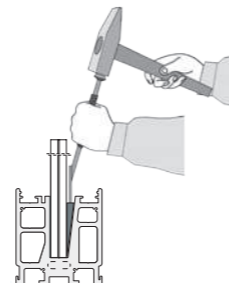
BTS-GJ8X150
M8 x 150 Threaded Rod + Washer + Nut



BTS-KB10X140



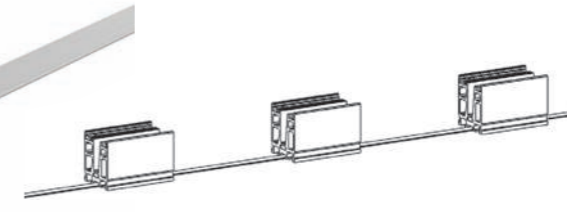
AK-5299
Wedge Fixing Tool



Alignment Profiles

C50-6297

Alignment profile
Ausrichtungsprofil
(Führungsschiene)
Profilé de calibre



C50-6825
Sealing profile
Dichtungsprofil
Profilé d'étanchéité

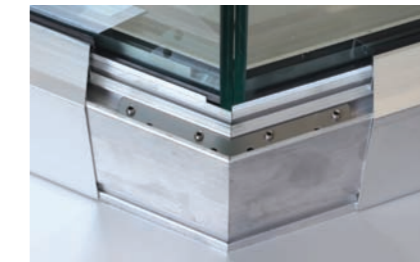
Corner Connector



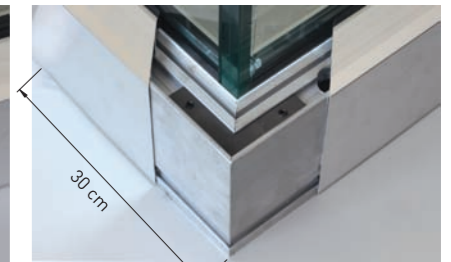
C50-6549D
90° Corner / Abdeckwinkel
90° Pièce de Retour



Ready Corners / Eckprofil / Coin prêt à fusionner



C50-6548/45DG



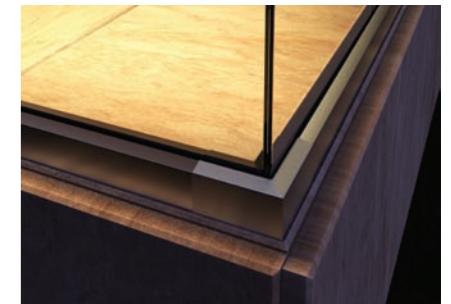
C50-6548/90DG



C50-6549-90A



C50-6549-90B



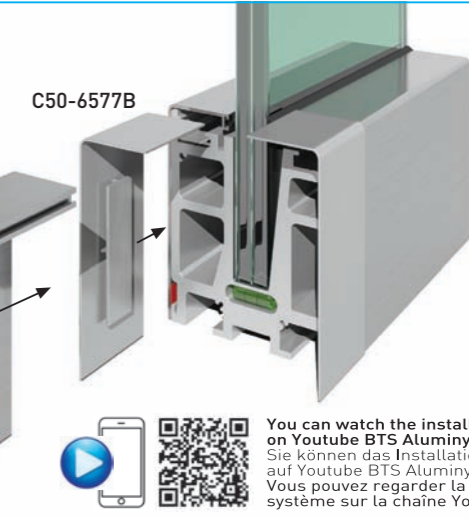
Cover Merge Caps



C50-6549B



C50-6596B

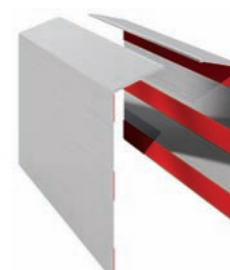


C50-6577B

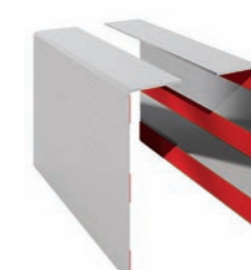


You can watch the installation video of this system on Youtube BTS Aluminium TV Channel. Sie können das Installationsvideo dieses Systems auf Youtube BTS Aluminium TV ansehen. Vous pouvez regarder la vidéo de l'installation de ce système sur la chaîne Youtube BTS Aluminium TV.

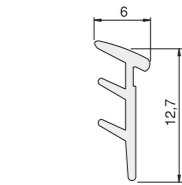
Inox Covers



C50-6549X



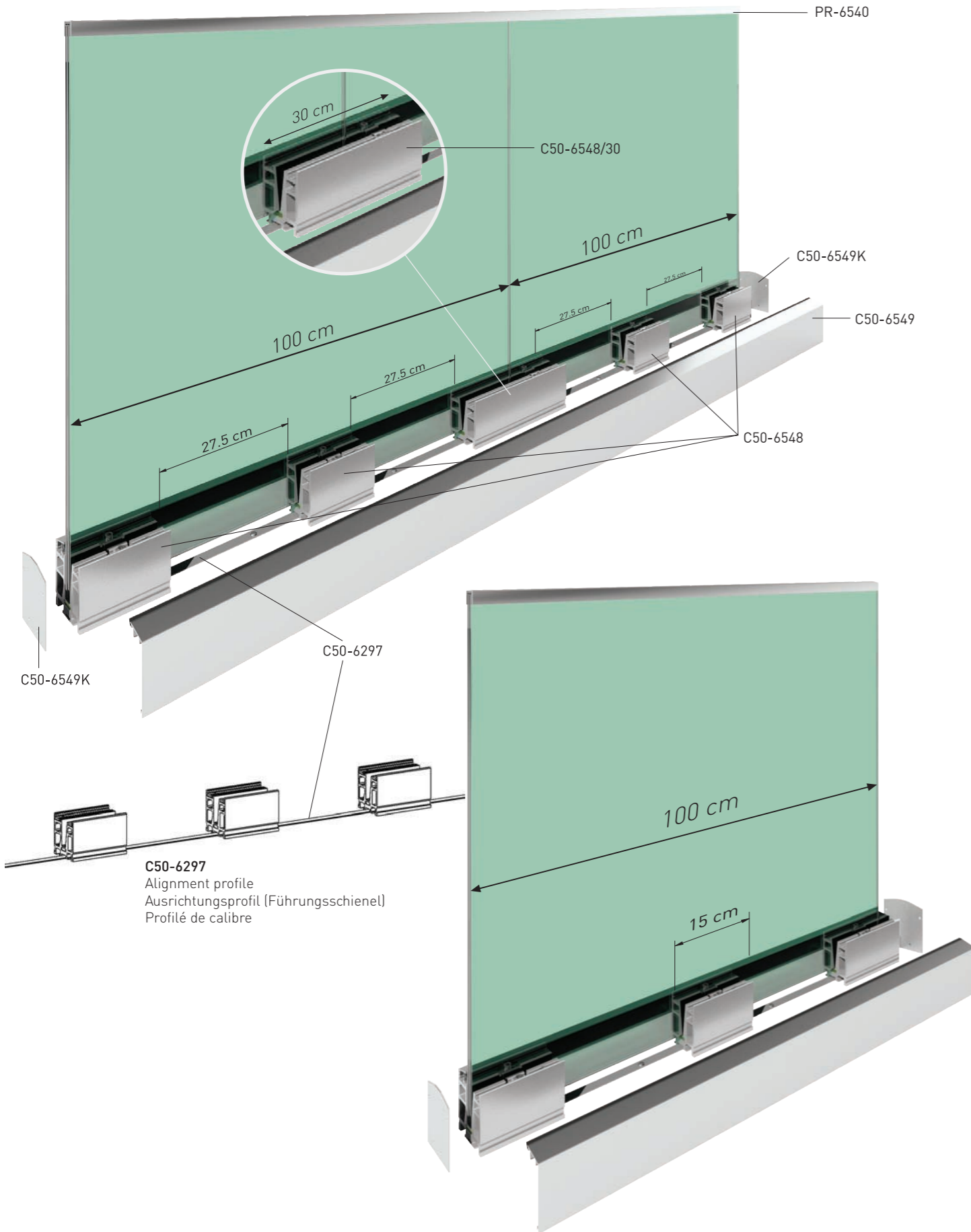
C50-6577X



AK-FT11
Gasket for
C50-6549X & C50-6577X

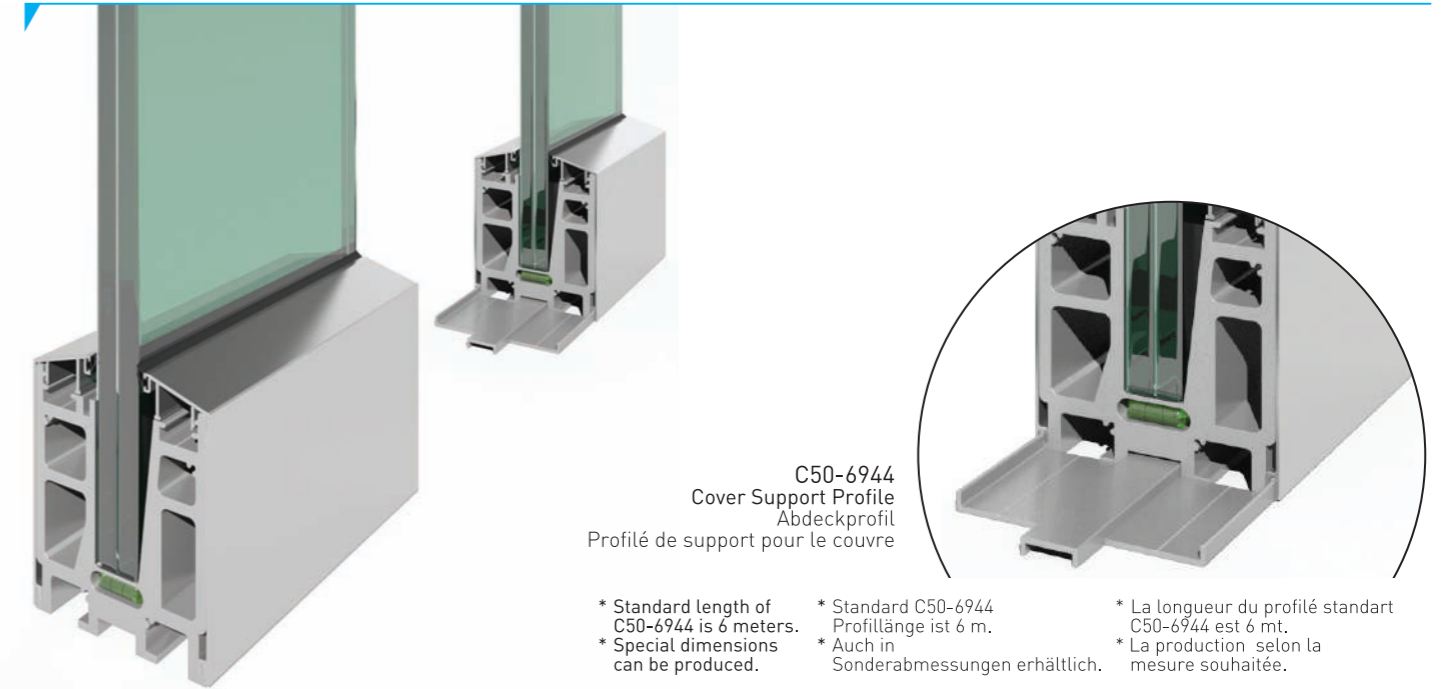


Installation Details

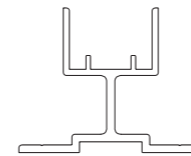


ELEGANT SERIES C50

Installation Details



Led light supporting profile / Led Profil / Profile de led lumiere

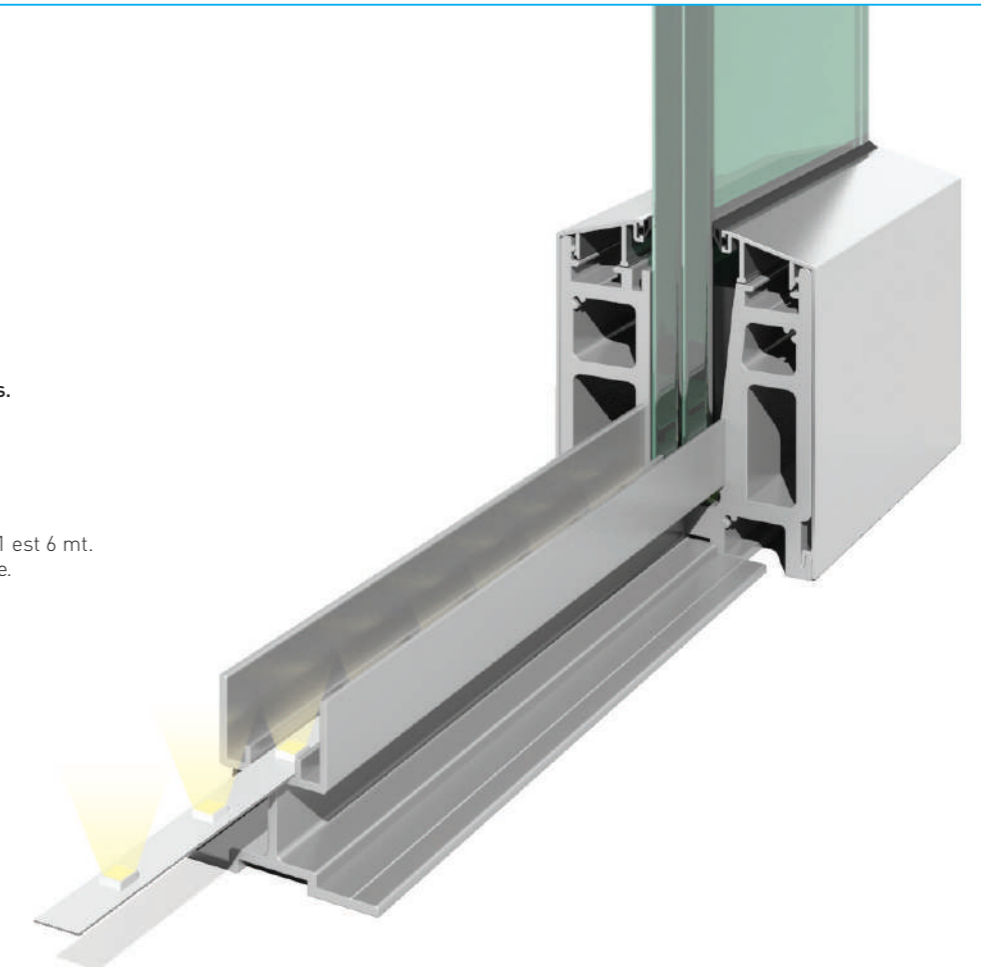


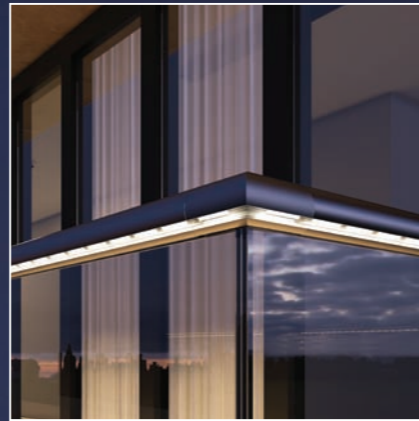
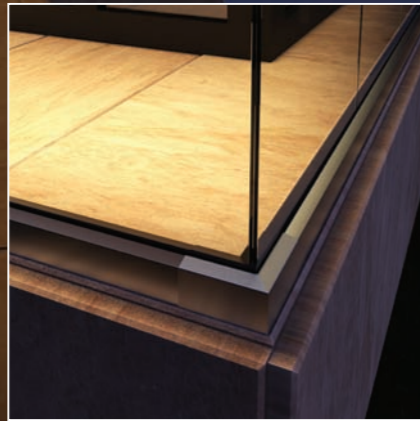
C50-6961
Led light supporting profile
Led Profil / Profile de led lumiere

- * Standard length of C50-6961 is 6 meters.
- * Special dimensions can be produced.

- * Standard C50-6961 Profillänge ist 6 m.
- * Auch in Sonderabmessungen erhältlich.

- * La longueur du profilé standart C50-6961 est 6 mt.
- * La production selon la mesure souhaitée.





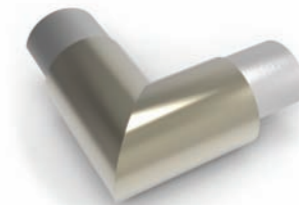
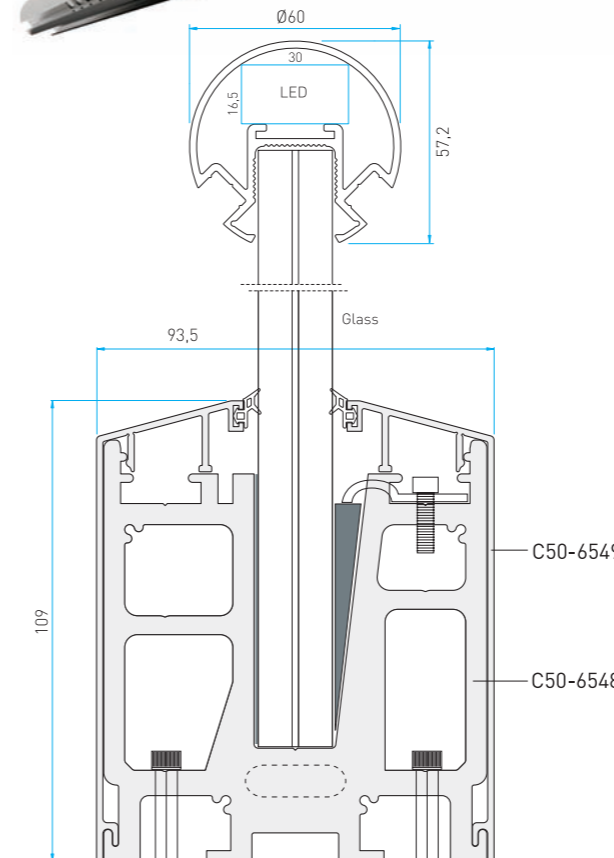
PR-8102



🇬🇧 The beauty of slight light in the darkness of night ... Catch the visuality at night and guide your way with LED light slotted channel profile which is adapted on C50 system.

🇩🇪 Leuchtende Linien in der Dunkelheit ... Hüllen Sie Ihr Gebäude bei Nacht mit LED-Lichtlinien in einen dynamischen Lichterglanz. Sie unterstreicht den Stellenwert einer hochwertigen Fassadenbeleuchtung als Aufmerksamkeitsmagnet und Imageträger.

🇫🇷 La beauté de la lumière raffinée dans l'obscurité de la nuit ... Saisissez des images de nuit grâce au profil de LED qu'on a adapté sur le système C50. Permettez cette luminosité de devenir votre guide dans la nuit.



AK-8102D



AK-5190



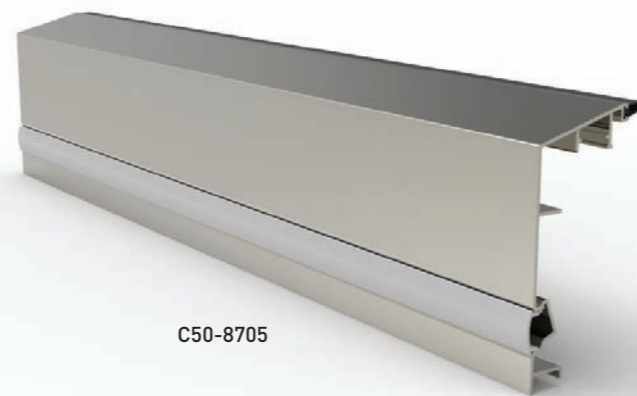
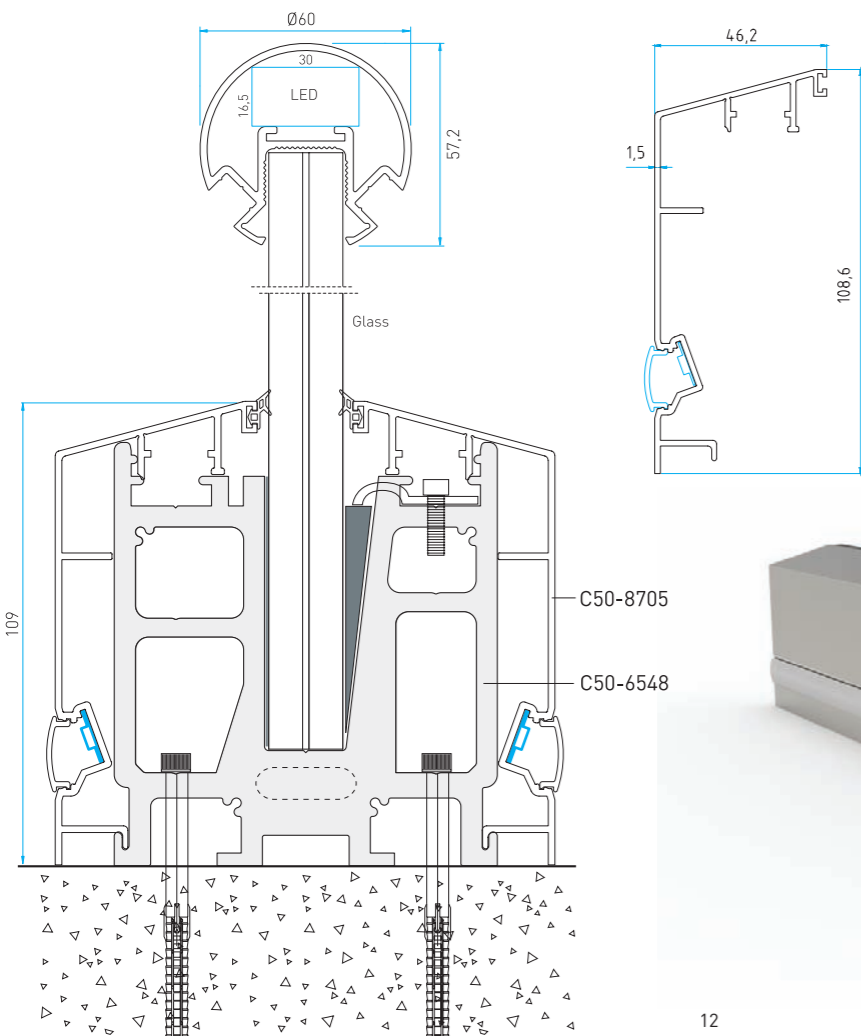
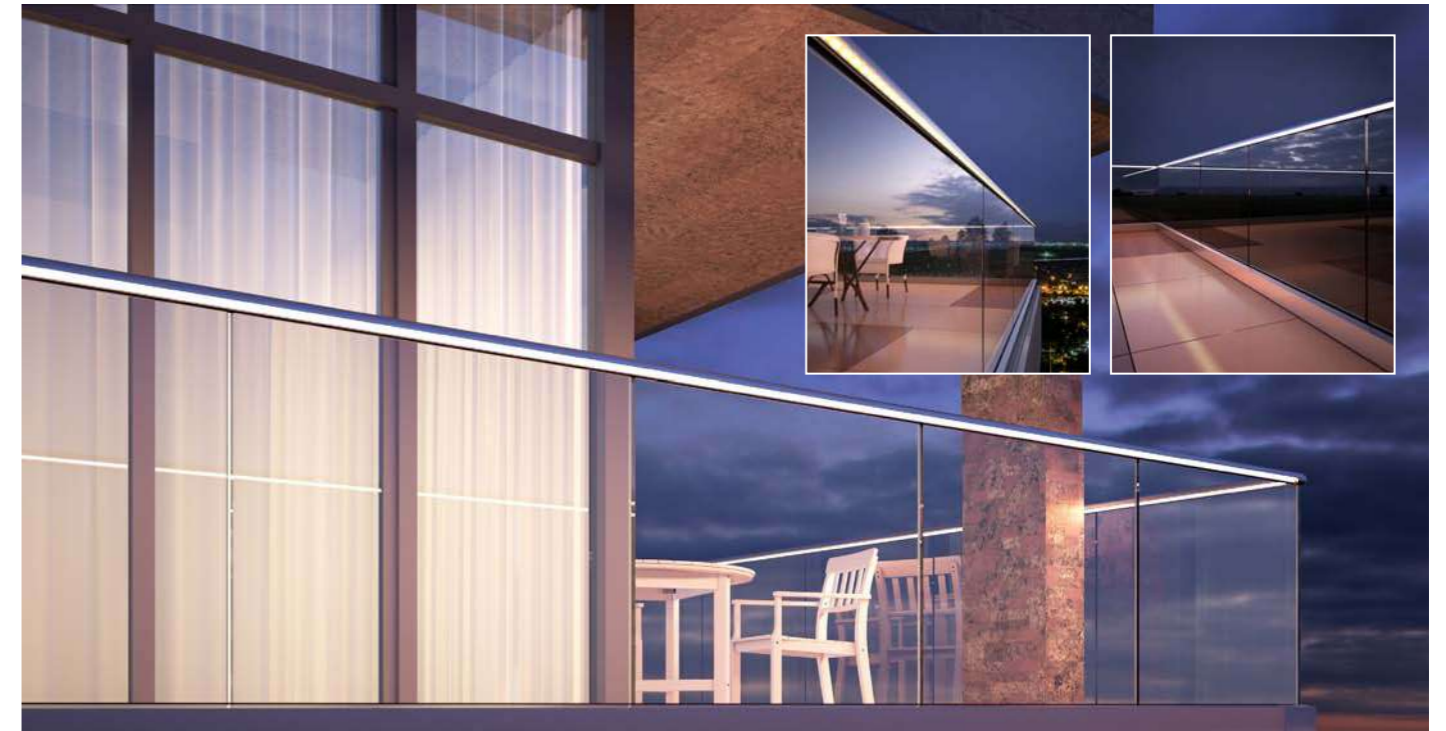
AK-5189



AK-8102B



You can watch the installation video of this system on Youtube BTS Aluminium TV Channel. Sie können das Installationsvideo dieses Systems auf Youtube BTS Aluminium TV ansehen. Vous pouvez regarder la vidéo de l'installation de ce système sur la chaîne Youtube BTS Aluminium TV.



You can watch the installation video of this system on Youtube BTS Aluminium TV Channel. Sie können das Installationsvideo dieses Systems auf Youtube BTS Aluminium TV ansehen. Vous pouvez regarder la vidéo de l'installation de ce système sur la chaîne Youtube BTS Aluminium TV.



ELEGANT SERIES CA50

ELEGANT SERIES CA50

🇬🇧 BTS Elegant in-floor glass supporting system distinguish your precious buildings with it's durability, aesthetic view and being brand new system. Besides, it provides more view space.

In-floor fixing parts are closed with caps which have special gaskets on it. Provides unlimited view, stability. The best solution Elegant CA50.

- Newest and safest system in railing
- Unlimited view
- Aesthetic design
- Easy cleaning

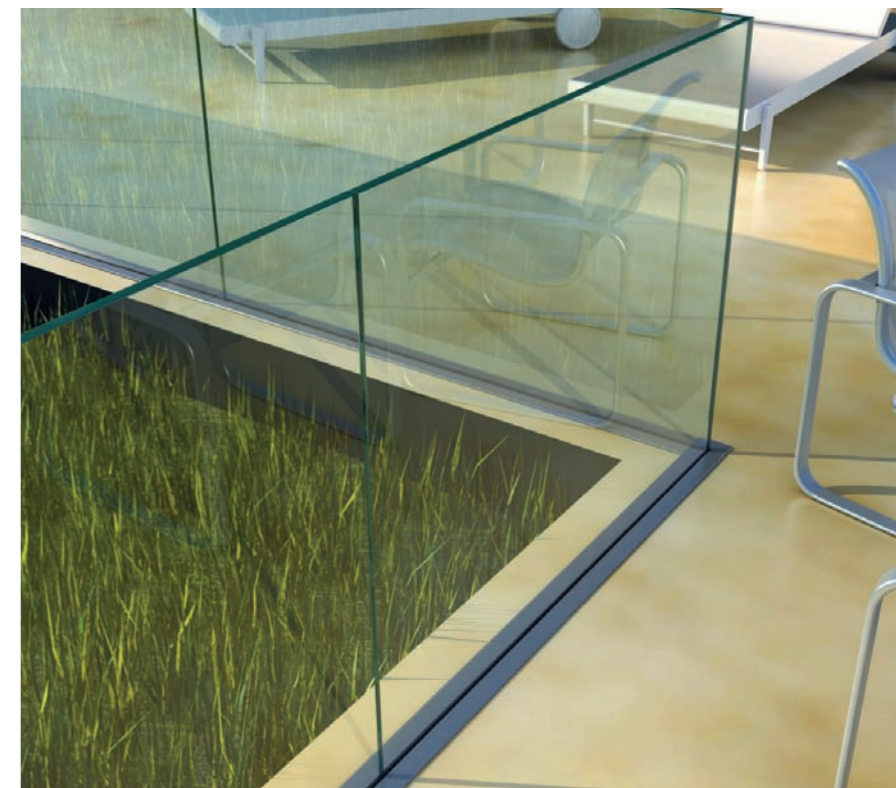
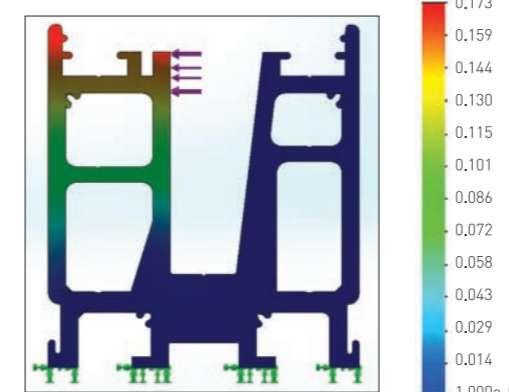
🇩🇪 Durch im Boden versenkte Befestigungssystem entsteht eine größere Nutzungsfläche und freie Sicht. Die Bodensysteme werden mit wasserdichten Profilen bedeckt.

- Innovatives und sicheres Geländersystem
- Freie Sicht
- Ästhetisches Design
- Einfache Reinigung

🇫🇷 Série élégante ajoute une valeur supplémentaire aux structures précieuses et offre également un espace libre dans la zone où l'on applique grâce au système de connexion dans le sol. Ce Système est convenable pour le verre feuillté trempé de 12 mm, 16 mm et 20 mm d'épaisseur. Les composants de connexion sous-sol sont protégés par les joints avec grande étanchéité. Laissant la grande visibilité libre, c'est la meilleure solution qui vous fait sentir le confort.

- Système le plus récent et le plus sûr pour garde-corps
- Visibilité illimitée
- Esthétique
- Nettoyage facile

Mass/Block/Masse: 9.89846 kg
 Volume/Volumen/Volume: 0.000517958 m³
 Density/Dichte/Densité: 2700 kg/m³
 Weight/Gewicht/Poids/Force: 13.7052 N



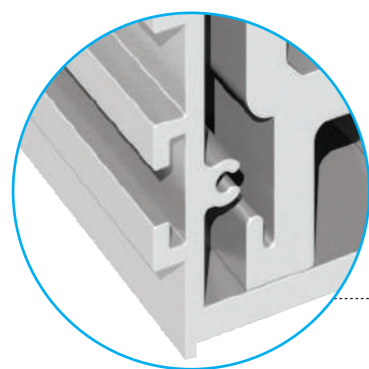
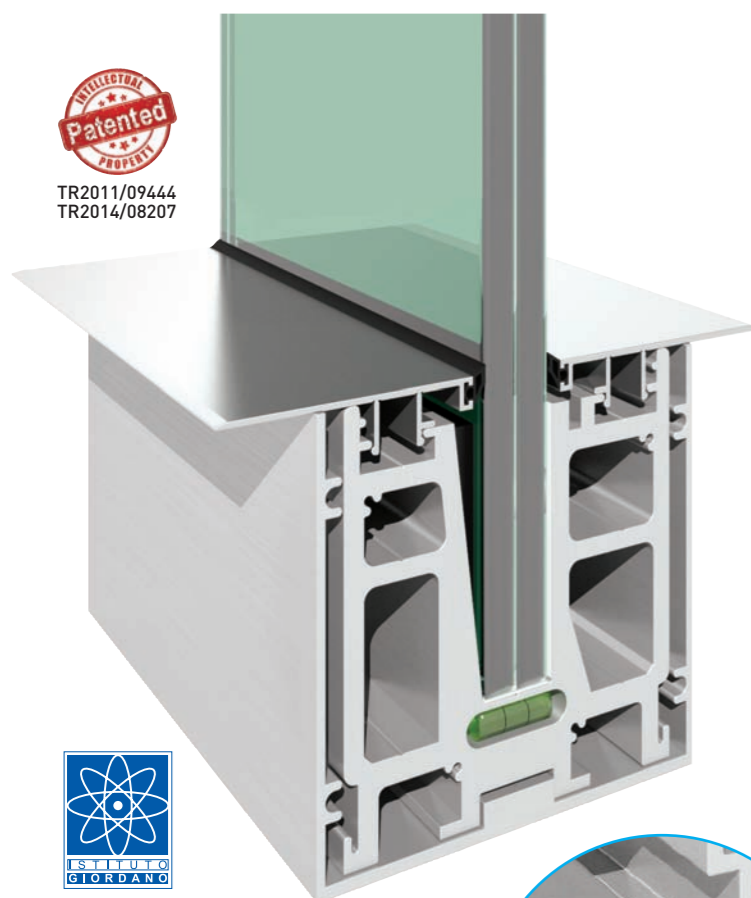
Alloy EN AW 6063
Stress and relocation results on 1mt base profile with 1 tone (10.000 nt) horizontal load to the highest surface of the profile.

Belastungs- und Verlagerungsergebnisse auf 1 m Basis Profil bei Belastung mit 1 Tonne (10.000 NT), horizontale Belastung auf der höchsten Oberfläche des Profils.

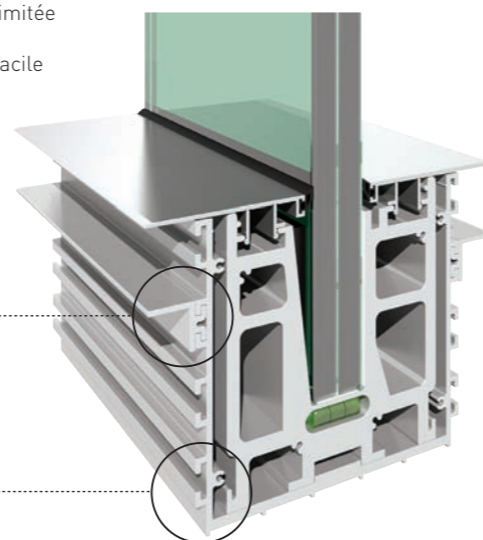
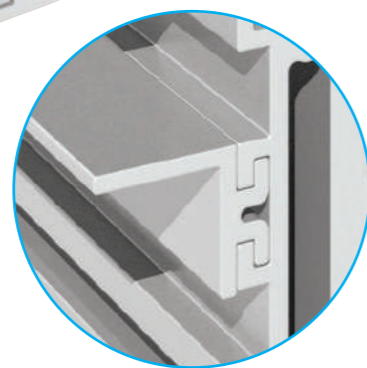
EN AW 6063
Le stress et le démenagement résultant sur la surface la plus haute de profilé de base de 1 mt à la suite d'une charge horizontale de 1000 kg.



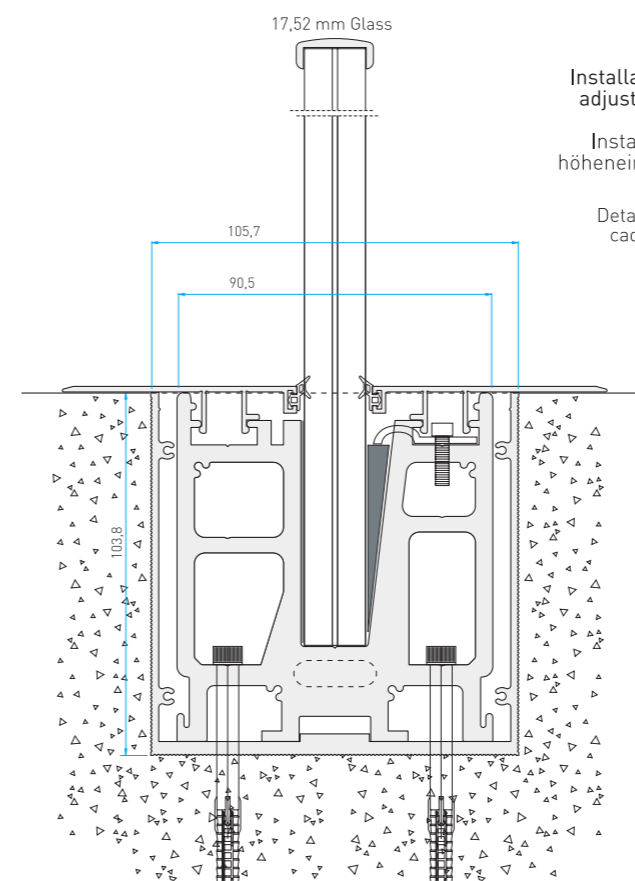
TR2011/09444
TR2014/08207



Height Adjusting Profile
Höheneinstellungsprofil
Définitions des onglets



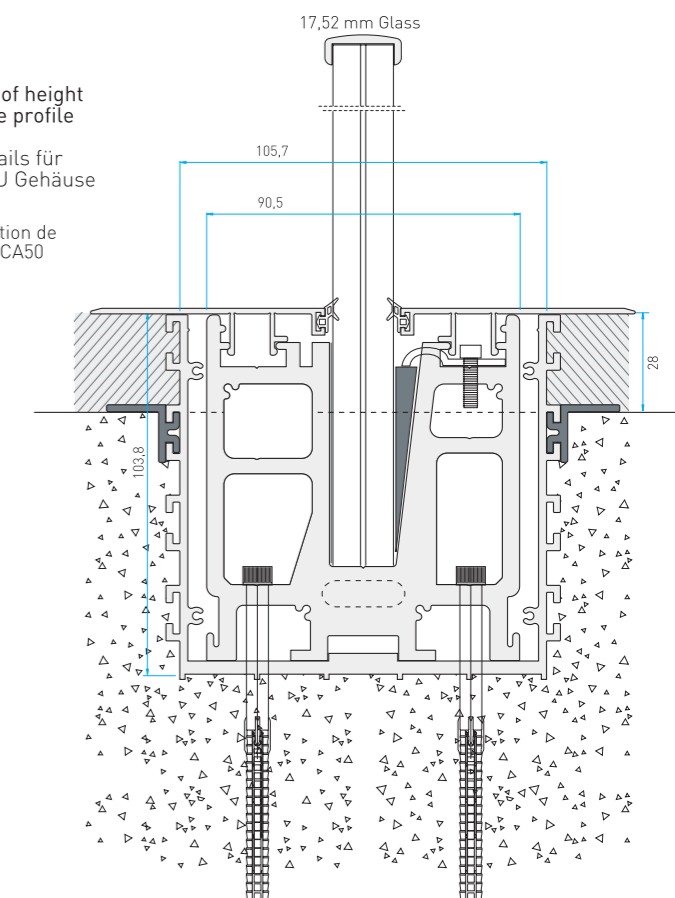
Height Adjusting U Case Profile Option
Höheneinstellungsprofil für U Gehäuse
Option pour cadre réglable



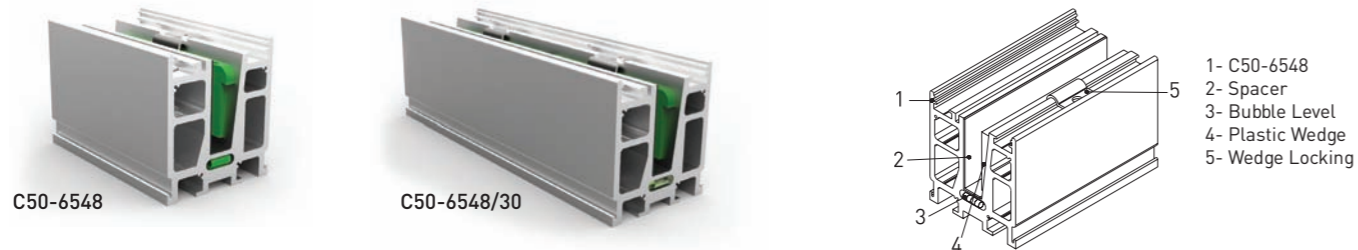
Installation detail of height adjustable U case profile

Installationsdetails für höheneinstellbare U Gehäuse

Details d'application de cadre réglable CA50



Glass Support Base Shoes

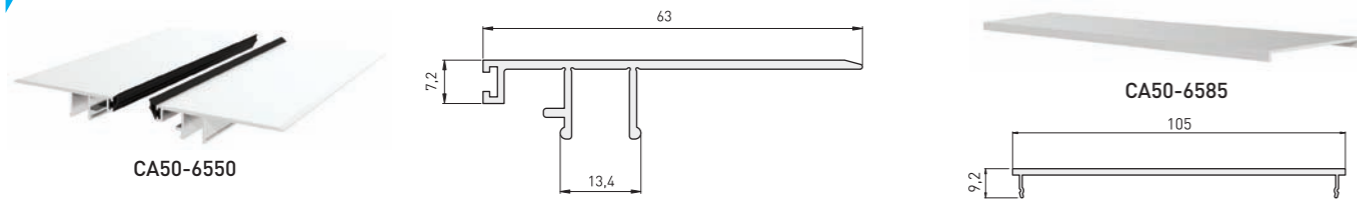


Full Length Glass Support Base Shoe Profile

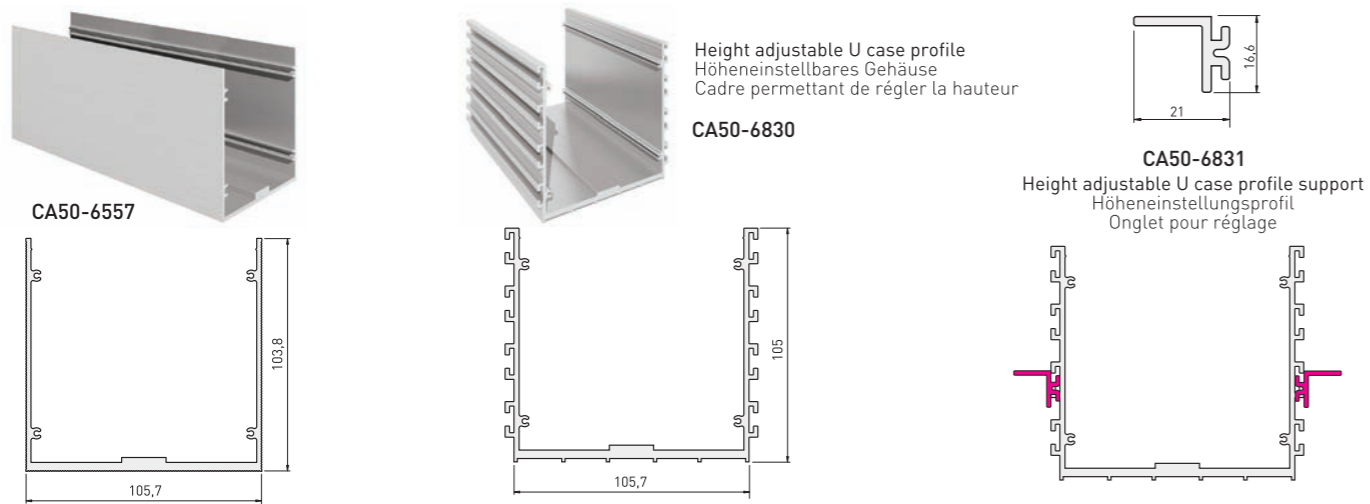


Code	C50-5280	C50-5280/30	C50-6548	C50-6548/30	C50-6844	C50-6844/30	PR-6548	PR-6844
Length	15 cm	30 cm	15 cm	30 cm	15 cm	30 cm	200 cm	200 cm
Glass Thickness	12,4mm/ 13,52 mm Glass		16,4mm/ 17,52 mm Glass		20,4mm/ 21,52 mm Glass		12,4 / 17,52 mm	20,4 / 21,52 mm
Prefabricated	✓	✓	✓	✓	✓	✓	✓	✓
Plastic Wedge	Included	Included	Included	Included	Included	Included	X	X
Spacer	Included	Included	Included	Included	Included	Included	X	X
Wedge Locking	Included	Included	Included	Included	Included	Included	X	X

Covers



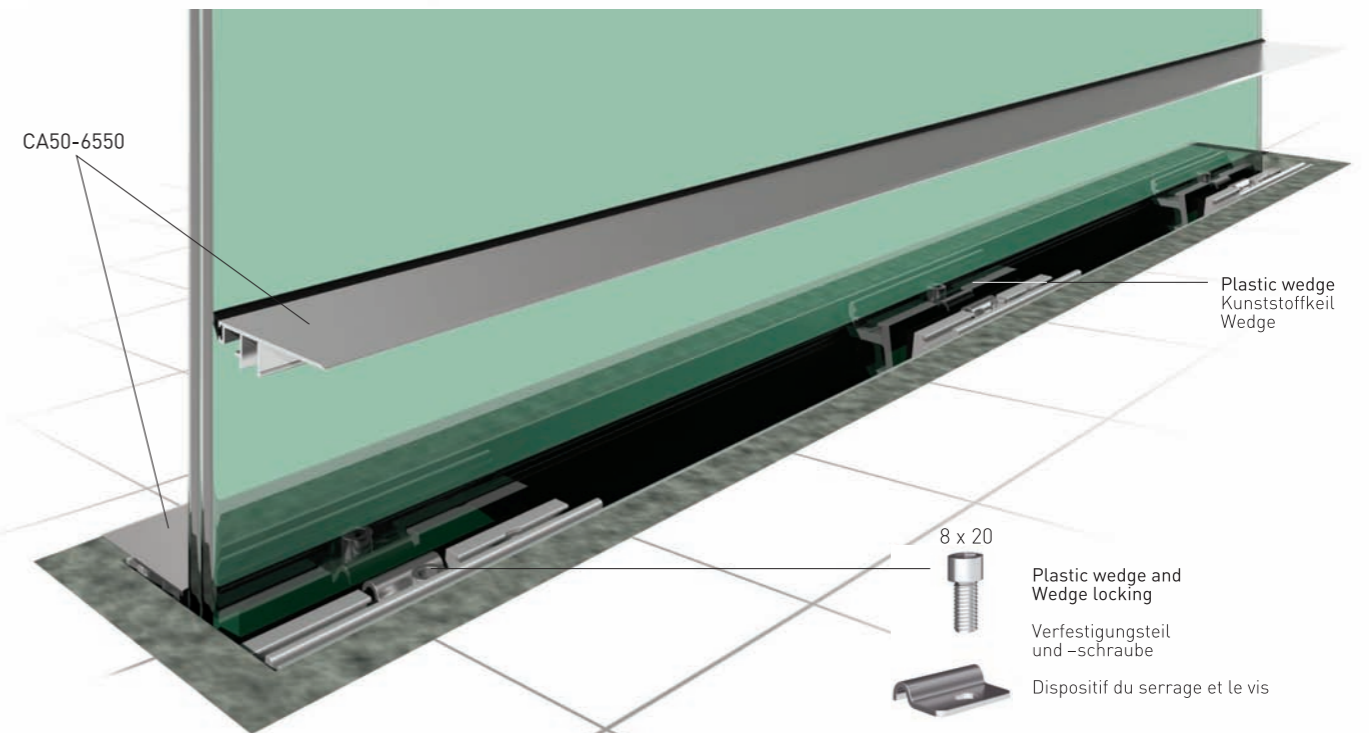
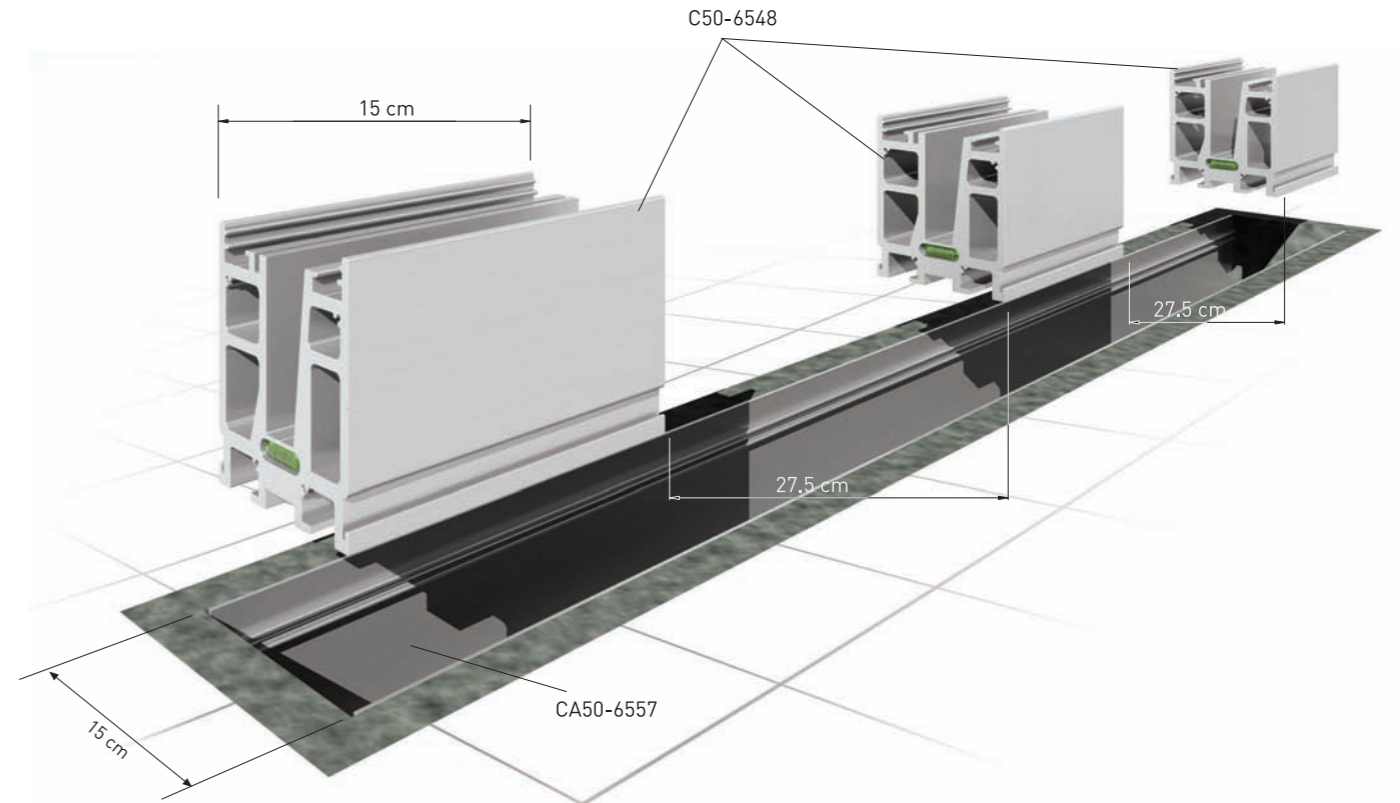
System U Case Profiles



Fixing Components



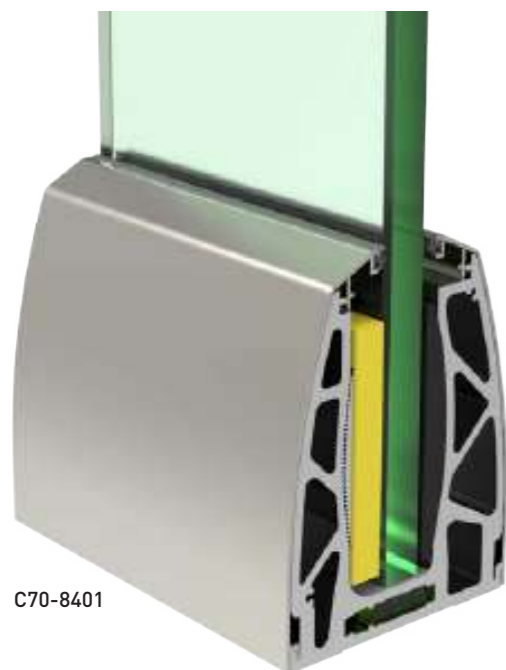
Installation Details



You can watch the installation video of this system on Youtube BTS Aluminium TV Channel. Sie können das Installationsvideo dieses Systems auf Youtube BTS Aluminium TV ansehen. Vous pouvez regarder la vidéo de l'installation de ce système sur la chaîne Youtube BTS Aluminium TV.



ELEGANT SERIES C70



C70-8401

UK We know, the grounds are not flat everytime! Here is the solution! BTS Aluminium means innovation! The revolution in glass railing system! Glass angle adjustable glass railing base shoe! BTS Elegant C70 system is the most simple and smart solution for adjusting the glass in base shoe. First place the glass and adjust the angle with moving wedge. Then, lock the glass with magic pack inside aluminium base shoe. Adjusting the glass has not been so easy like this before!

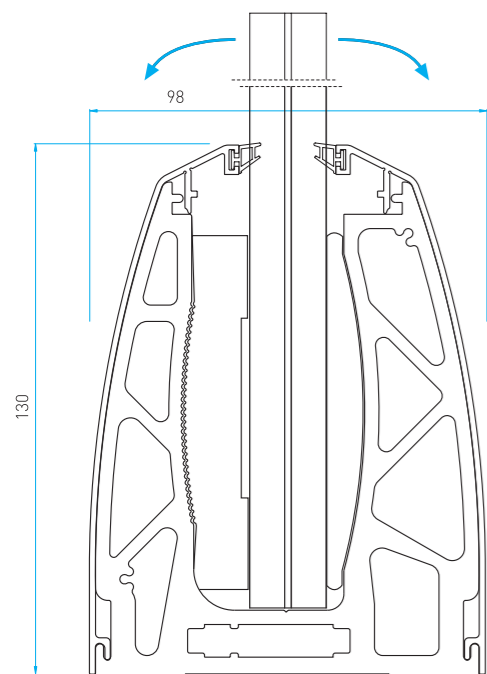
- Angle Adjusting possibility on glass
- Smart & Easy
- Aesthetic Design
- Easy Installation

DE Wir wissen, der Boden ist manchmal uneben - hier ist die Lösung! BTS Aluminium bedeutet Innovation! Die Revolution im Glas-Geländer-System: der Winkel des Glases ist verstellbar! BTS Elegant C70-System ist die einfachste und intelligenteste Lösung zur Einstellung des Glases. Zuerst das Glas stellen und danach den Winkel mit beweglichem Keil justieren. Dann fixieren Sie das Glas mit "Magic Pack" im Aluminium Gehäuse. Das Einstellen des Glases war noch nie so einfach!

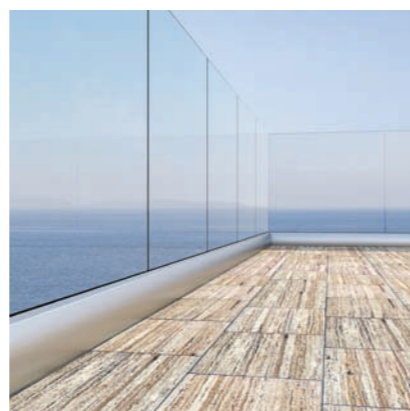
- Bietet die Möglichkeit, den Winkel des Glases einzustellen
- Einfach und Intelligent
- Ästhetisches Design
- Einfache Installation

FR Nous savons, le sol nest pas plat chaque fois! Voici la solution! BTS Aluminium signifie innovation! La révolution dans le système de balustrade en verre! C'est un profié de base spécial qui permet regler l'angle du verre! Le système élégant C70 de BTS est la solution la plus simple et intelligente pour ajuster le verre dans le profilé de base. Placez d'abord le verre et ajustez l'angle avec la cale mobile. Ensuite, verrouiller le verre avec le "pack magique" dans le profile de base. Ajuster le verre n'a pas été si facile comme ça avant!

- Possibilité de réglage d'angle sur verre
- Intelligent & Facile
- Conception esthétique
- Installation facile



2016/18678
Filed for
International
Patent



ELEGANT SERIES C70

Top Mount Supporting System With Glass Angle Adjustment

System zur Befestigung auf dem Boden mit Glaswinkeleinstellung

Reglable garde corps en verre sur sol

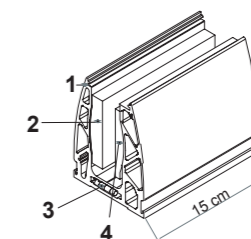
Glass Support Base Shoes



C70-8401



C70-8401/30



- Material List**
- 1- Glass support base shoe
 - 2- Magic pack
 - 3- Bubble level
 - 4- Adjusting wedge

Full Length Glass Support Base Shoe Profile



C70-8401/3M



C70-MP16
Magic pack set for
8+8 mm Glass

Code	C70-8401	C70-8401/30	C70-8401/3M
Length	15 cm	30 cm	300 cm
Glass Thickness	16,4 mm / 17,52 mm Glass		
Prefabricated	✓	✓	✓
Magic Pack	Included	Included	X

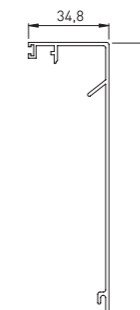
Covers



C70-8402



C70-8403



Endcaps



C70-8402K



C70-8403K

Fixing Components



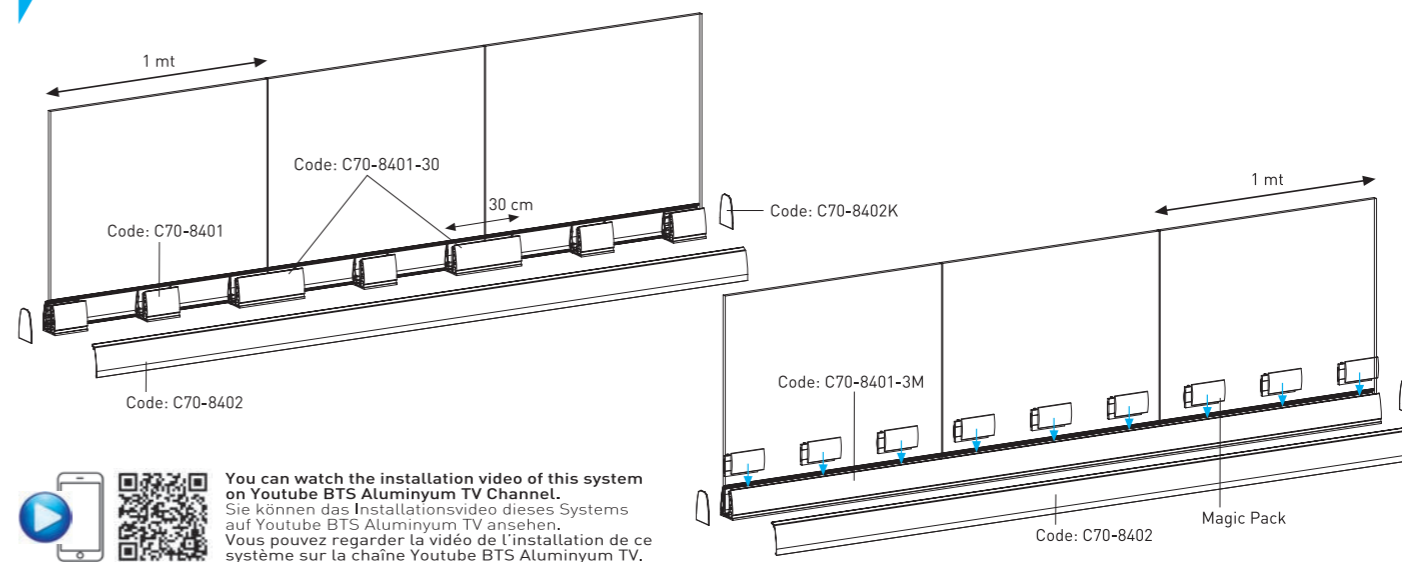
AK-5027K
Chemical anchor



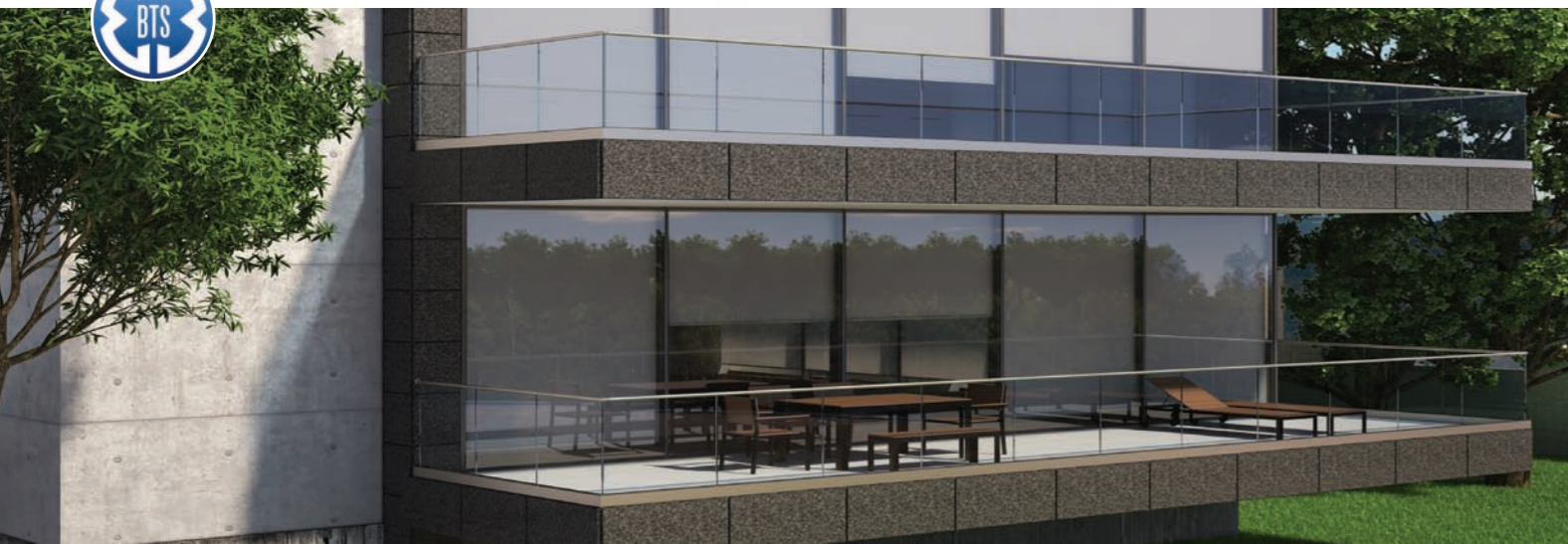
BTS-GJ10X150
M10 x 150 Threaded rod + Washer + Nut



Installation Details



You can watch the installation video of this system on Youtube BTS Aluminium TV Channel. Sie können das Installationsvideo dieses Systems auf Youtube BTS Aluminium TV ansehen. Vous pouvez regarder la vidéo de l'installation de ce système sur la chaîne Youtube BTS Aluminium TV.

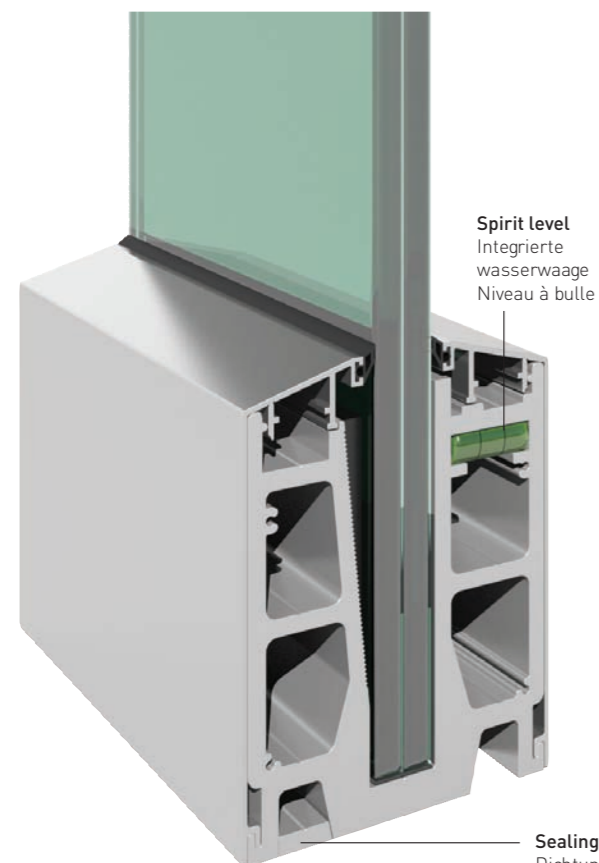


ELEGANT SERIES CX50

🇬🇧 BTS Elegant CX50 type glass railing is designed for higher dimensions than standard railings and it's glass supporting depth is 100 mm. The serie BTS Elegant CX50 which enriches your high standard prestigious projects, is produced to supply highest resistance and safety.

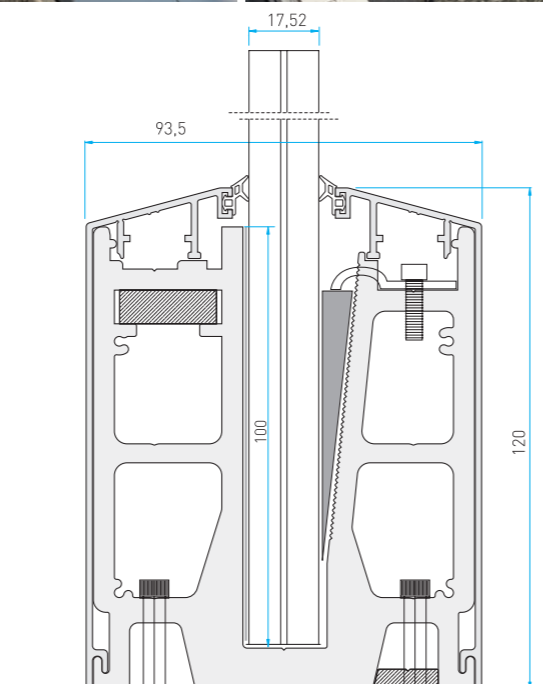
🇩🇪 Das BTS Elegant CX50 Glasgeländer wurde für den Einsatz für höhere Abmessungen (im Vergleich zu Standardgeländern) entworfen. Die Glaslagerungstiefe im Gehäuse ist 100 mm. Die BTS Elegant CX50 Serie bereichert den hohen Standard Ihrer Prestigeobjekte. Das Glasgeländer ist produziert um höchste Widerstandsfähigkeit und Sicherheit zu bieten.

🇫🇷 Série BTS Elégante CX50, système de garde de corps en verre, est désignée comme garde de corps ayant des dimensions supérieurs à ceux des gardes corps normaux. Le support du verre a un largeur de 100 mm. Ce système peut rendre vos projets de grand standarts plus prestigieux en les rendant plus résistants, plus surs et plus solides.



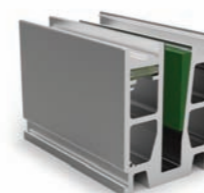
Spirit level
Integrierte
wasserwaage
Niveau à bulle

Sealing profile
Dichtungsprofile
Profilé d'étanchéité

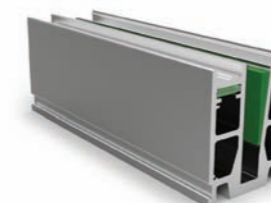


ELEGANT SERIES CX50

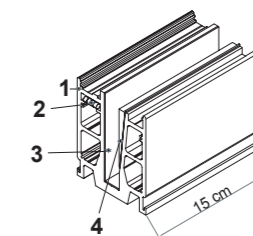
Glass Support Base Shoes



CX50-7646



CX50-7646/30



- Material List**
- 1- Glass support base shoe
 - 2- Bubble level
 - 3- Spacer
 - 4- Plastic wedge

Full Length Glass Support Base Shoe Profile



PR-7646



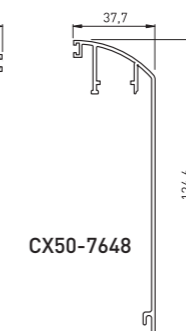
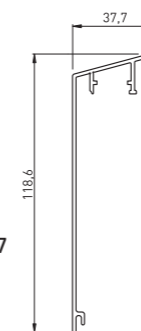
CX50-KMS12 Wedge set for 6+6 mm Glass
CX50-KMS16 Wedge set for 8+8 mm Glass

Code	CX50-5284	CX50-5284/30	CX50-7646	CX50-7646/30	PR-7646
Length	15 cm	30 cm	15 cm	30 cm	200 cm
Glass Thickness	12,4 mm / 13,52 mm Glass		16,4 mm / 17,52 mm Glass		12,4mm / 17,52mm
Prefabricated	✓	✓	✓	✓	✓
Plastic Wedge +Spacer	Included	Included	Included	Included	X

Covers



CX50-7647



CX50-7648

Endcaps

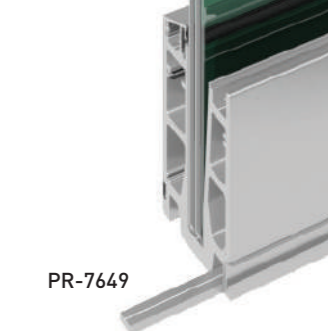


CX50-7647K



CX50-7648K

Alignment Profile



PR-7649

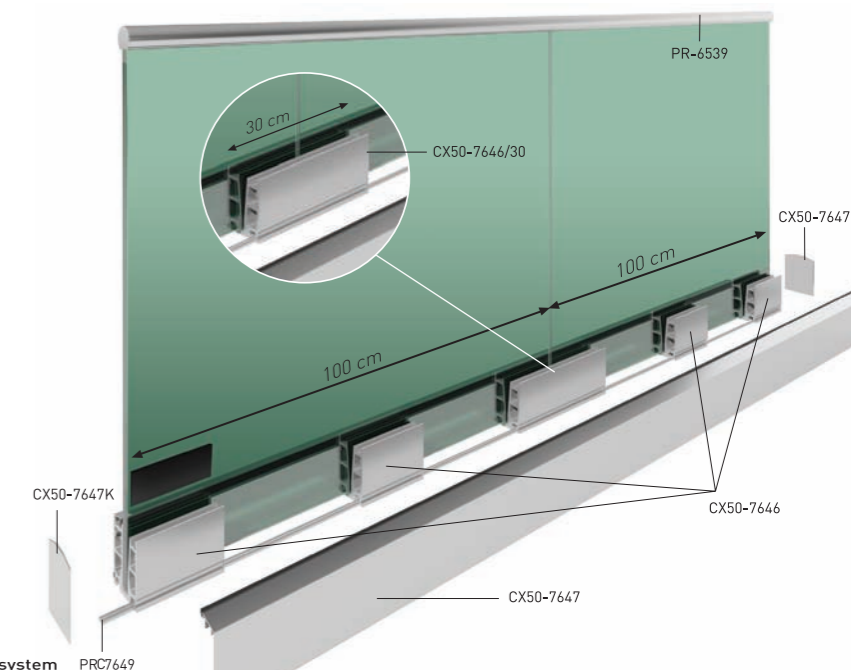
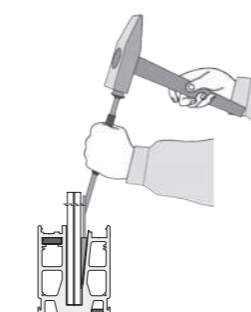
Fixing Components



BTS-VJ10X140
Universal Anchor



AK-5299
Wedge Fixing Tool



You can watch the installation video of this system on Youtube BTS Aluminium TV Channel. Sie können das Installationsvideo dieses Systems auf Youtube BTS Aluminium TV ansehen. Vous pouvez regarder la vidéo de l'installation de ce système sur la chaîne Youtube BTS Aluminium TV.

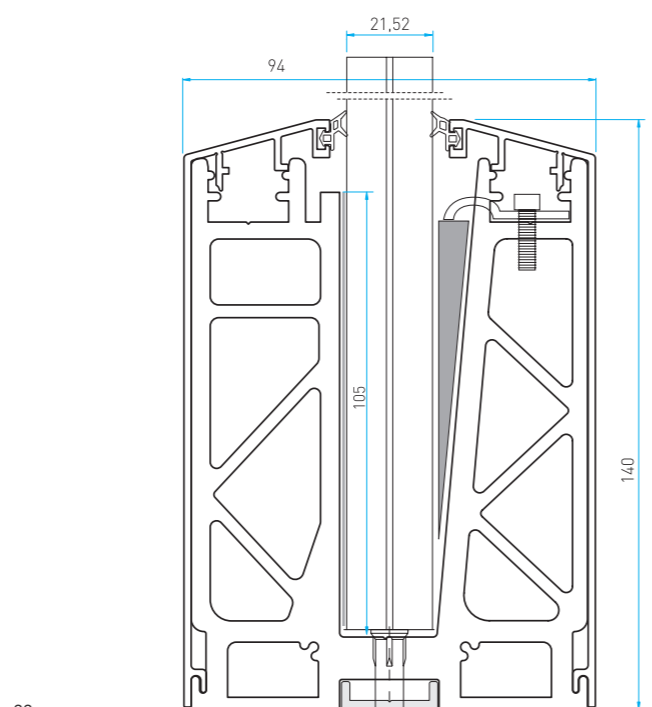
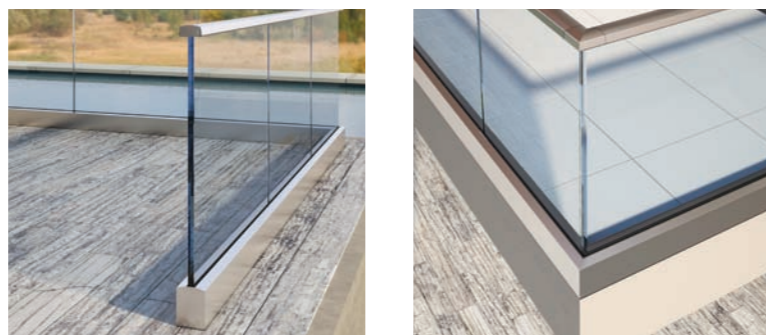


ELEGANT SERIES AS50

🇬🇧 BTS Elegant AS50 type glass railing is designed for 21,52 mm glass applications and it's glass supporting depth is 100 mm. BTS Elegant AS50 features in your prestigious projects with it's safety increased design, easy application and aesthetic view.

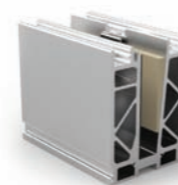
🇩🇪 Das BTS Elegant AS50 Glasgeländer ist entworfen für 21,52 mm Glasanwendungen. Die Glaslagerungstiefe im Gehäuse ist 100 mm. BTS Elegant AS50 vervollkommnet Ihre Prestigeobjekte mit ästhetischem Design, erhöhter Sicherheit und leichter Montage.

🇫🇷 Série BTS Elégante AS50, système de garde de corps en verre, est désignée pour les applications ayant comme l'épaisseur du verre 21,52 mm. Le support du verre a un largeur de 100 mm. Ce système offre un niveau de sécurité de haute qualité, facilités d'applications et une esthétique supérieure.

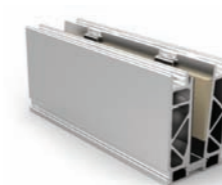


ELEGANT SERIES AS50

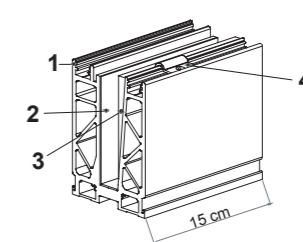
Glass Support Base Shoes



AS50-9019



AS50-9019/30



- Material List**
- 1- Glass support base shoe
 - 2- Spacer
 - 3- Plastic wedge
 - 4- Wedge locking

Full Length Glass Support Base Shoe Profile



PR-9019



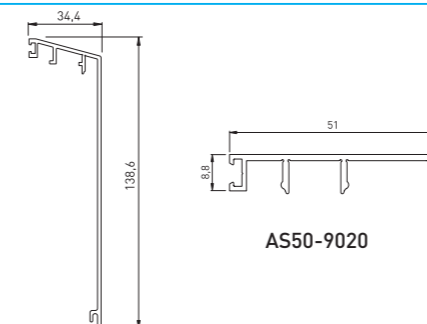
- AS50-KMS12 Wedge Set for 6+6 mm Glass
- AS50-KMS16 Wedge Set for 8+8 mm Glass
- AS50-KMS20 Wedge Set for 10+10 mm Glass

Code	AS50-5290	AS50-5290/30	AS50-9019	AS50-9019/30	AS50-5291	AS50-5291/30	PR-9019
Length	15 cm	30 cm	15 cm	30 cm	15 cm	30 cm	200 cm
Glass Thickness	12,4mm/ 13,52 mm Glass	12,4mm/ 13,52 mm Glass	16,4mm/ 17,52 mm Glass	16,4mm/ 17,52 mm Glass	20,4mm/ 21,52 mm Glass	20,4mm/ 21,52 mm Glass	12,4 mm / 21,52 mm Glass
Prefabricated	✓	✓	✓	✓	✓	✓	✓
Plastic Wedge	Included	Included	Included	Included	Included	Included	X
Spacer	Included	Included	Included	Included	Included	Included	X
Wedge Locking	Included	Included	Included	Included	Included	Included	X

Covers



AS50-7593



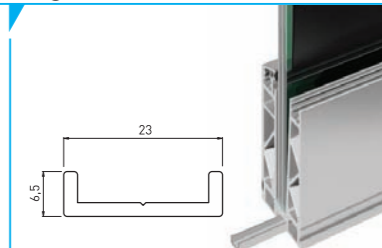
AS50-9020

Endcaps



AS50-7593K

Alignment Profile



PR-7621

Alignment profile
Ausrichtungprofil (Führungsschiene)
Profilé de calibre

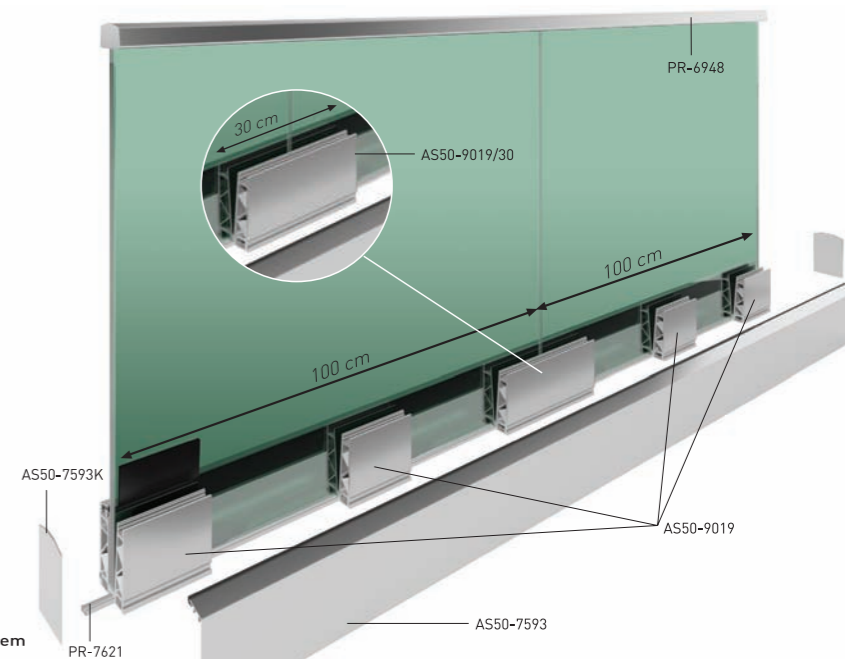
Fixing Components



BTS-VJ10X140
Universal Anchor



AK-5299
Wedge Fixing Tool



You can watch the installation video of this system on Youtube BTS Aluminium TV Channel. Sie können das Installationsvideo dieses Systems auf Youtube BTS Aluminium TV ansehen. Vous pouvez regarder la vidéo de l'installation de ce système sur la chaîne Youtube BTS Aluminium TV.



ELEGANT SERIES FX50

The newest model of Elegant railing FX50 is used on external connections. It enriches the view and provides large areas on high class projects and buildings. It makes you feel the stability and durability with first touch... All the details regarding the montage are kept with the cover. Simplicity and aesthetic come into prominence with FX50.

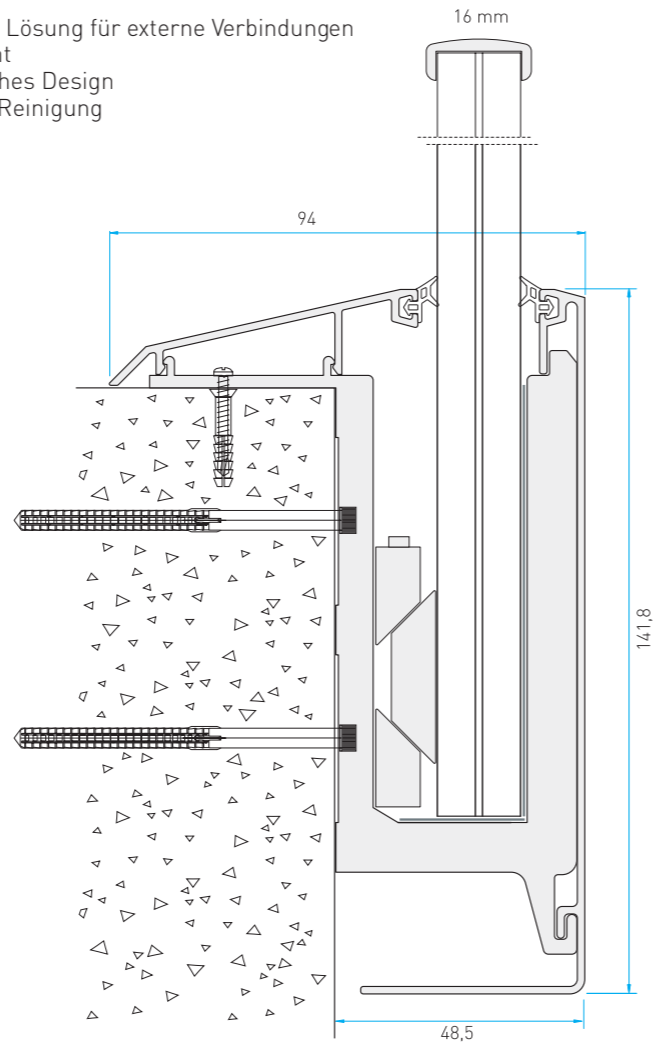
- The best solution for external connection types
- Unlimited view
- Aesthetic design
- Easy cleaning

Das neueste Modell FX50 unseres Geländersystems Elegant wird für externe Verbindungen verwendet. Es bietet eine ungestörte Aussicht und ist geeignet für große Flächen bei hochwertigen Projekten und Gebäuden. Die Stabilität und Dauerhaftigkeit wird auf den ersten Blick deutlich. Aufgrund der Kappen sind die Verschraubungen nicht sichtbar. Pures Design und Ästhetik stehen beim Modell FX50 im Vordergrund.

- Die beste Lösung für externe Verbindungen
- Freie Sicht
- Ästhetisches Design
- Einfache Reinigung



TR2014/08207



Liaison de front c'est le caractéristique de ce système FX50. Ce système est utilisé dans le haut degré de project parce qu'il donne la possibilité d'avoir davantage d'espace, plus d'esthétique. Les profilés de couvre cachent tous les détails et vous voyez que la simplicité et beauté. Ce système est convenable pour l'usage de verre feuilleté et trempé de 8+8+1,52.

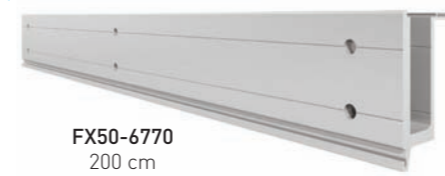
- Solution la plus pratique dans la liaison de front
- Visibilité illimitée
- Esthétique
- Nettoyage facile



You can watch the installation video of this system on Youtube BTS Aluminium TV Channel. Sie können das Installationsvideo dieses Systems auf Youtube BTS Aluminium TV ansehen. Vous pouvez regarder la vidéo de l'installation de ce système sur la chaîne Youtube BTS Aluminium TV.

ELEGANT SERIES FX50

Full Length Base Shoe Profile Kit



FX50-6770
200 cm



BTS-LP1
2 x Spacer is Included

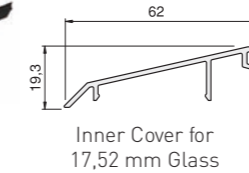


8 x Pressing Tool is Included

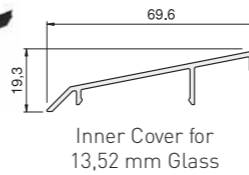
Covers



FX50-6772

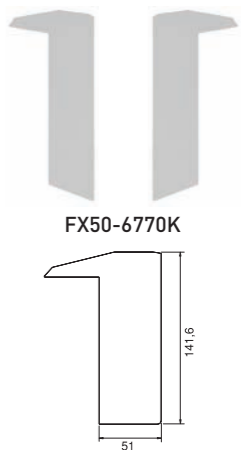


FX50-7598



FX50-6771
External Cover

Endcaps



FX50-6770K

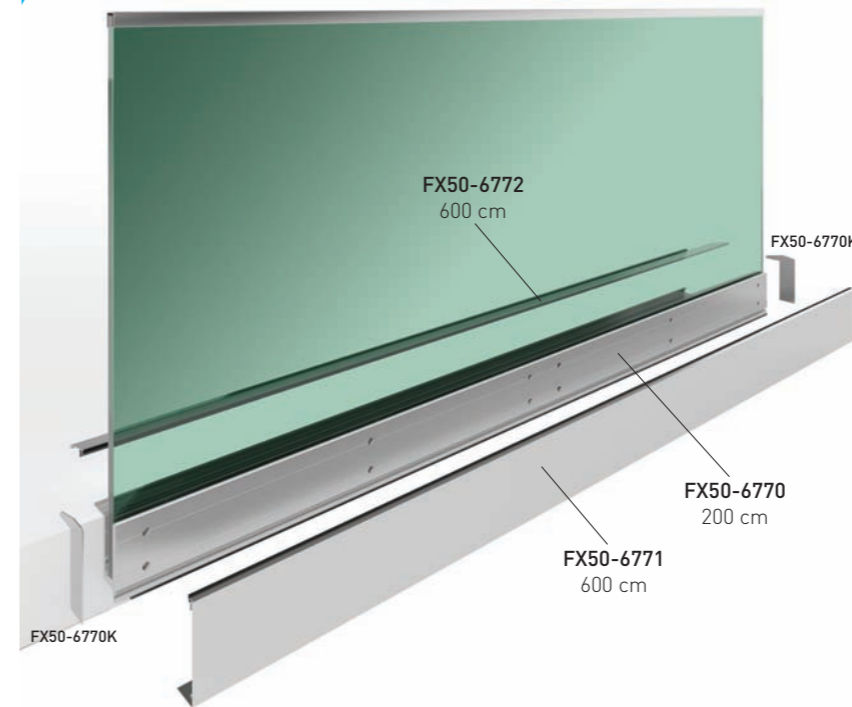
Fixing Components



BTS-KB10X140

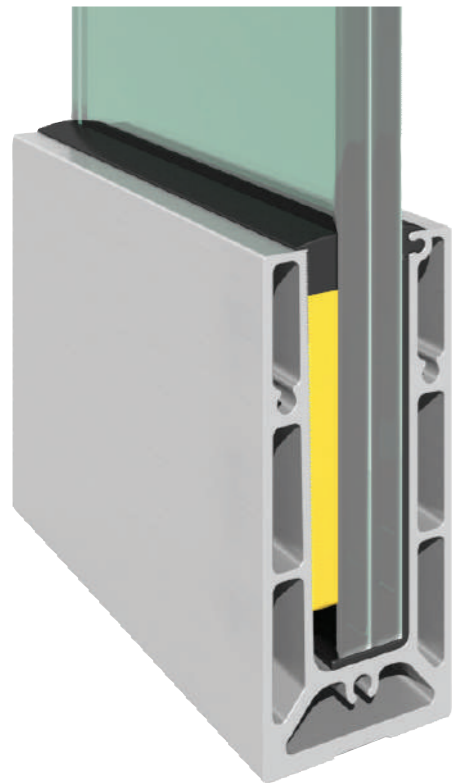


Installation Details





ELEGANT SERIES N50



🇬🇧 New BTS N50 model anodized Aluminium base shoe channel profile is perfect for both interior and exterior frameless glass railings that require floor mounting. Its linear design ensures a sleek and modern decor for all types of railings and balconies with a clear view. Weather-resistant, the base shoe is designed to accommodate glass panels with several thicknesses. N50 frameless glass railing profile is compatible with 5+5mm, 6+6mm, 8+8mm, 10+10mm glass panels. Simply affix to the floor of the balcony with an anchor bolt before inserting the glass panel. Install the glass panel by putting it inside the profile.

- Full length Aluminium profile
- Fast Installation
- Aesthetic design

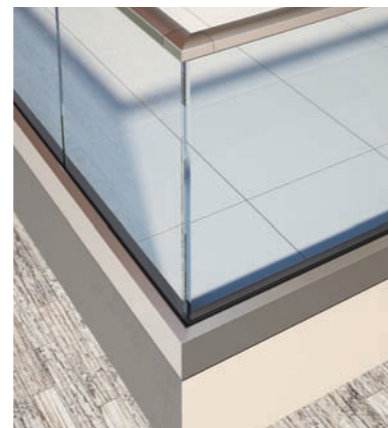
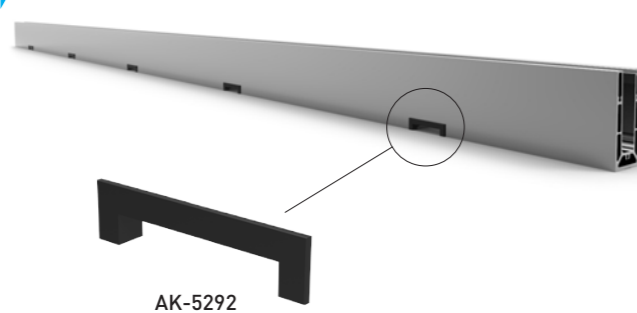
🇩🇪 Das neue Schuhkanalprofil BTS N50 aus eloxiertem Aluminium eignet sich perfekt für rahmenlose Glasgeländer im Innen- und Außenbereich, die eine Bodenmontage erfordern. Das geradlinige Design bietet ein elegantes und modernes Dekor für alle Arten von Geländern und Balkonen mit klarer Sicht. Der wetterfeste Basisschuh ist für Glasscheiben unterschiedlicher Dicke ausgelegt. Das rahmenlose Glasgeländerprofil N50 ist kompatibel mit 5+5mm, 6+6mm, 8+8mm, 10+10mm Glasscheiben. Einfach vor dem Einsetzen der Glasscheibe mit einem Ankerbolzen am Balkonboden befestigen. Installieren Sie das Glas, indem Sie es in das Profil einsetzen.

- Profil in voller Länge
- Schnelle Installation
- ästhetisches Design

🇫🇷 Le nouveau profilé pour sabot de base en aluminium anodisé BTS N50 est idéal pour les garde-corps en verre sans cadre intérieurs et extérieurs nécessitant un montage au sol. Son design linéaire assure une décoration élégante et moderne pour tous les types de balustrades et de balcons avec une vue dégagée. Le profilé de base en aluminium est conçu pour recevoir des panneaux de verre de plusieurs épaisseurs. Le profilé de rampe en verre sans cadre N50 est compatible avec les panneaux en verre de 5+5mm, 6+6mm, 8+8mm, 10+10mm. Il suffit de fixer un boulon d'ancrage au sol du balcon avant d'insérer le panneau de verre. Installez le panneau de verre en le plaçant dans le profilé.

- Profil complet
- Installation rapide
- Design esthétique

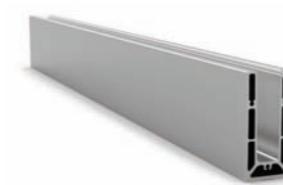
Optional Prefabricated Water Drainage Canals



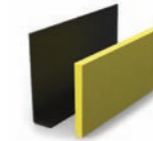
ELEGANT SERIES N50



Full Length Base Shoe Profile



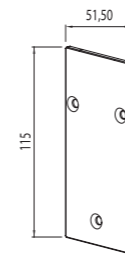
N50-8984



- N50-KMS10 (Wedge set for 5+5 mm Glass)
- N50-KMS12 (Wedge set for 6+6 mm Glass)
- N50-KMS16 (Wedge set for 8+8 mm Glass)
- N50-KMS20 (Wedge set for 10+10 mm Glass)

Code	N50-8984
Length	500 cm
Finishing	Natural Anodize / Powder Coating
Glass Thickness	10,76mm/12,76mm/16,76mm/17,52mm/21,52mm
Prefabricated	✓
Plastic Wedge+Spacer	X
Gaskets	X

Endcaps



N50-8984K

Gaskets



- N50-CNT10 Rubber gasket set (5+5mm Glass)
- N50-CNT12 Rubber gasket set (6+6mm Glass)
- N50-CNT16 Rubber gasket set (8+8mm Glass)
- N50-CNT20 Rubber gasket set (10+10mm Glass)



Fixing Components



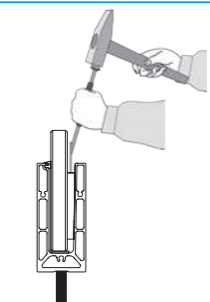
AK-5027K
Chemical Anchor



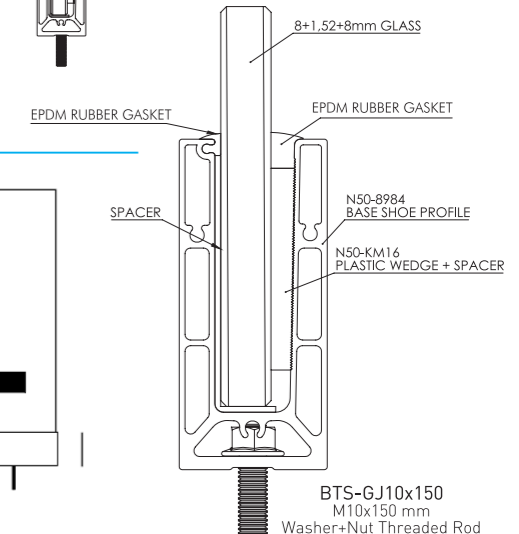
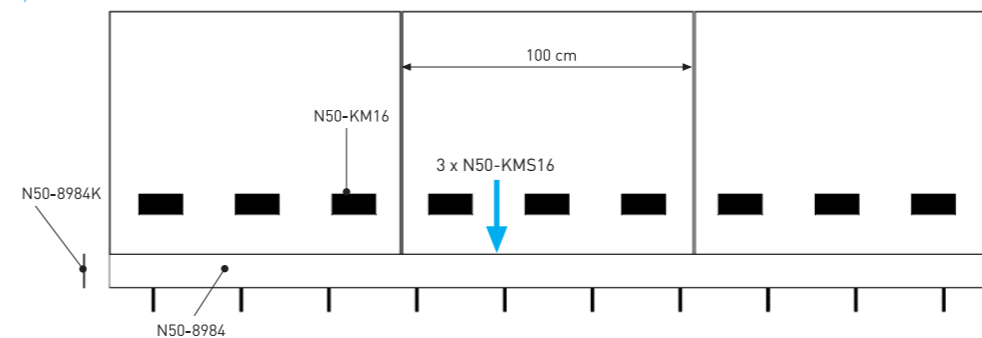
BTS-GJ10X150
M10 x 150 Threaded Rod + Washer + Nut



AK-5299
Wedge Fixing Tool

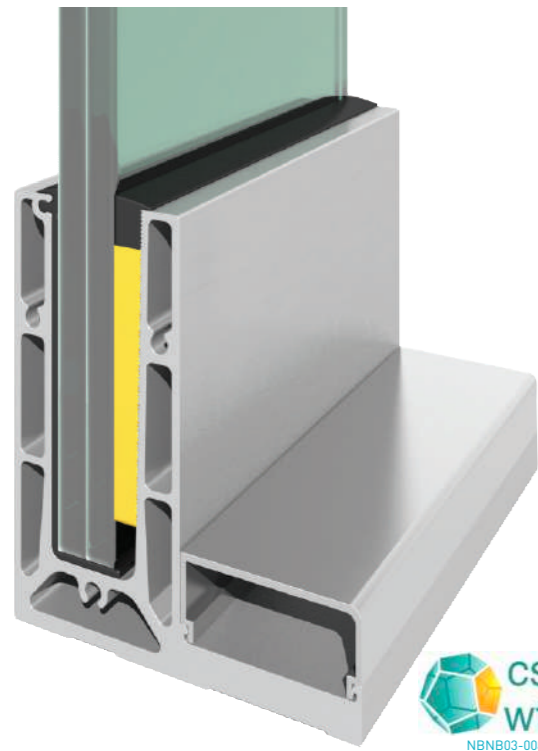


Installation Details





ELEGANT SERIES N50F



UK New BTS N50F anodized aluminium base shoe is perfect for both interior and exterior frameless glass balustrades that require floor mounting. Its F-shaped design makes it the optimal choice for applications under cement screeds during new constructions. When mounting directly on the floor, this base shoe profile can be covered by a profile to hide the installation holes and anchor bolts. Simply affix to the floor of the balcony with an anchor bolt before inserting the glass panel. Install the glass panel by putting it inside the profile.

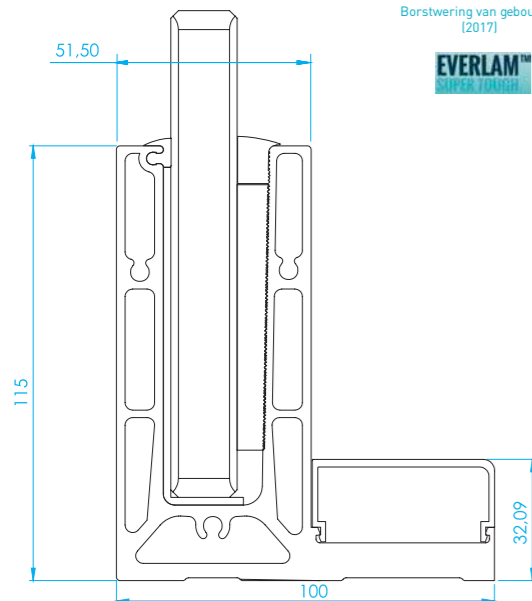
- Full length Aluminium profile
- Fast Installation
- Double type use (in-floor, on-floor)

DE Das neue Schuhprofil aus eloxiertem Aluminium BTS N50F eignet sich perfekt für rahmenlose Glasrahmen, die innen und außen eine Bodenmontage erfordern. Seine F-förmige Konstruktion macht es zur optimalen Wahl für Anwendungen unter Zementestrichen beim Neubau. Bei direkter Montage auf dem Boden kann dieses Profil mit einem Profil abgedeckt werden, um Installationslöcher und Ankerbolzen zu verbergen. Befestigen Sie einfach einen Ankerbolzen am Balkonboden, bevor Sie die Glasscheibe einsetzen. Installieren Sie die Glasscheibe, indem Sie sie in das Profil einsetzen.

- Profil in voller Länge
- Schnelle Installation
- Doppelnutzung (im Boden, auf dem Boden)

FR Le nouveau profilé de sabot de base en aluminium anodisé BTS N50F est idéal pour les cadres de verre sans cadre à l'intérieur et à l'extérieur nécessitant un montage au sol. Sa conception en forme de F en fait le choix optimal pour les applications sous des chapes en ciment lors de nouvelles constructions. Lorsqu'il est monté directement sur le sol, ce profilé peut être recouvert d'un profilé pour masquer les trous d'installation et les boulons d'ancrage. Il suffit de fixer un boulon d'ancrage au plancher du balcon avant d'insérer le panneau de verre. Installez le panneau de verre en le plaçant dans le profile.

- Profil complet
- Utilisation de type double (sur le sol, dans le sol)
- Installation rapide



You can watch the installation video of this system on Youtube BTS Aluminium TV Channel. Sie können das Installationsvideo dieses Systems auf Youtube BTS Aluminium TV ansehen. Vous pouvez regarder la vidéo de l'installation de ce système sur la chaîne Youtube BTS Aluminium TV.

ELEGANT SERIES N50F


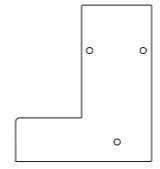



Full Length Base Shoe Profile

Code	N50F-1952
Length	500 cm
Finishing	Natural Anodize / Powder Coating
Glass Thickness	10,76mm/12,76mm/16,76mm/17,52mm/21,52mm
Prefabricated	✓
Plastic Wedge+Spacer	X
Gaskets	X

N50F-1952 (Full Length Base Shoe Profile)

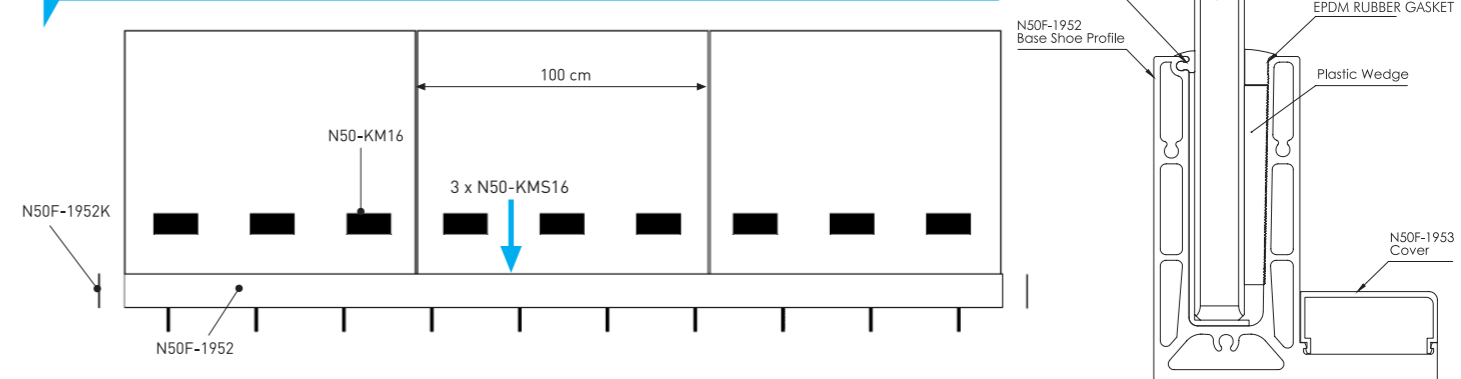
N50-KMS10 (Wedge set for 5+5 mm Glass)
N50-KMS12 (Wedge set for 6+6 mm Glass)
N50-KMS16 (Wedge set for 8+8 mm Glass)
N50-KMS20 (Wedge set for 10+10 mm Glass)

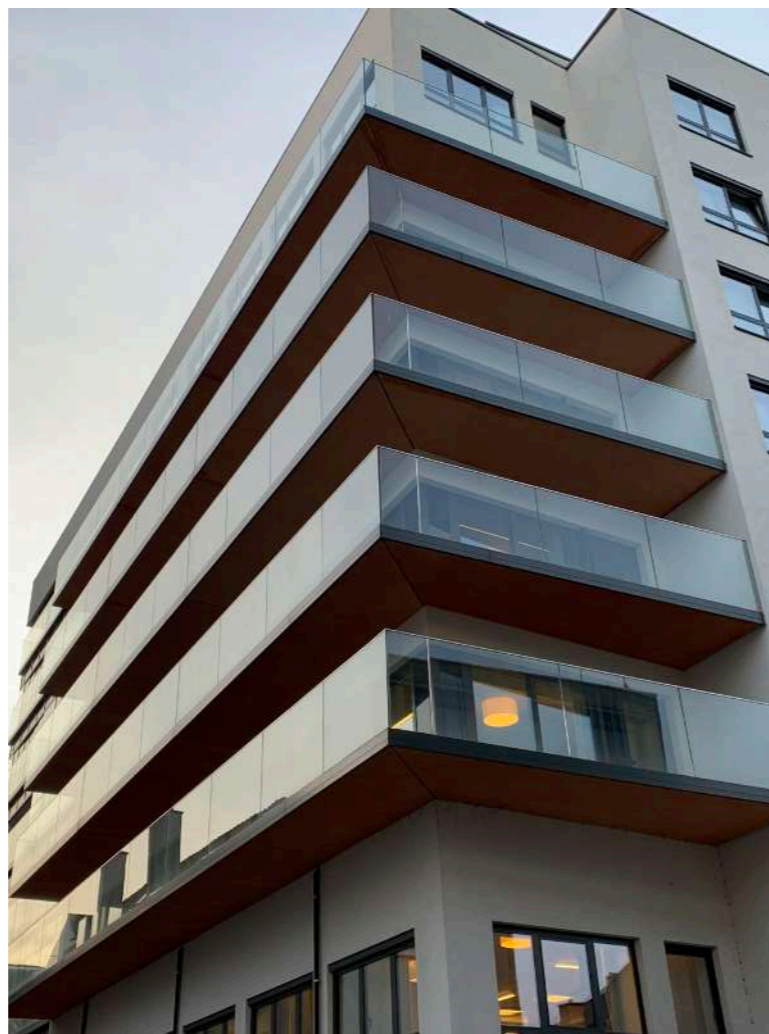
Covers	Endcaps	Gaskets
 N50F-1953	 N50F-1953K	 N50-CNT10 Rubber gasket set (5+5mm Glass) N50-CNT12 Rubber gasket set (6+6mm Glass) N50-CNT16 Rubber gasket set (8+8mm Glass) N50-CNT20 Rubber gasket set (10+10mm Glass)

Fixing Components

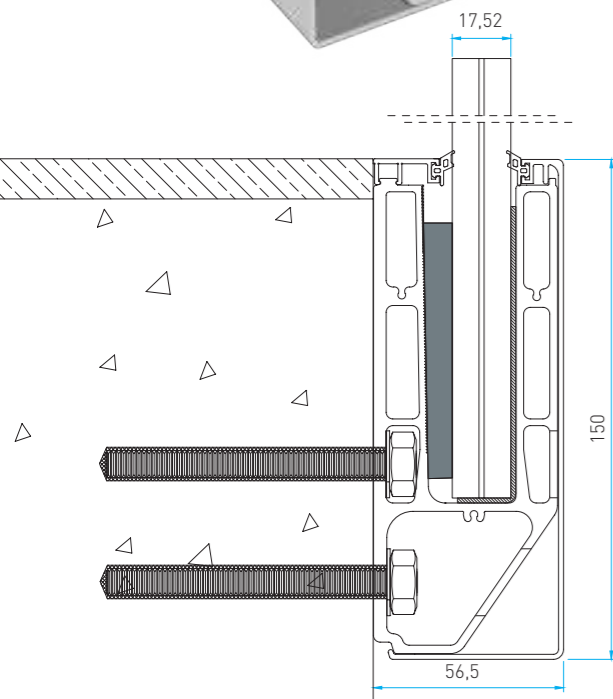
 AK-5027K Chemical Anchor	 BTS-GJ10X150 M10 x 150 Threaded Rod + Washer + Nut	 AK-5299 Wedge Fixing Tool	
---	---	--	---

Installation Details





ELEGANT SERIES N50R



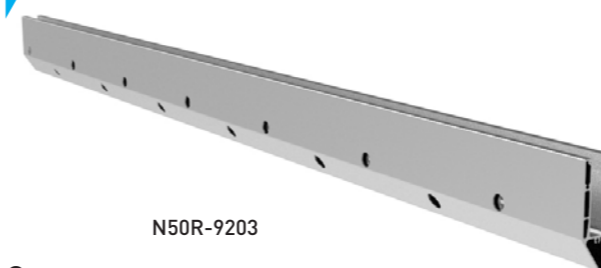
🇬🇧 N50R is the continous base shoe profile for fascia mount application. Aluminium profile is pre-drilled and in 500cm length. Extension at the bottom of aluminium profile has advantage to affix the anchor bolts to underside the slab. Glass panels are fixed with the wedges into aluminium base shoe profile. Cladding covers are hiding anchor holes at the front side of profile and cladding covers have different options of anodizing and powder coating colors.

🇩🇪 N50R ist das durchgehende Basisschuhprofil für Fasziemontageanwendungen. Aluminiumprofil ist vorgebohrt und in 500cm Länge. Die Verlängerung an der Unterseite des Aluminiumprofils hat den Vorteil, die Ankerbolzen an der Unterseite der Platte zu befestigen. Glasscheiben werden mit den Keilen im Aluminium-Grundsuhprofil fixiert. Verkleidungsabdeckungen verbergen Ankerlöcher an der Vorderseite des Profils, und Verkleidungsabdeckungen bieten verschiedene Optionen für die Anodisierung und Pulverbeschichtung.

🇫🇷 N50R est le profil de sabot de base continu pour l'application de montage sur le fascia. Le profil en aluminium est pré-percé et d'une longueur de 500 cm. L'extension au bas du profilé en aluminium a l'avantage de fixer les boulons d'ancrage sous la dalle. Les panneaux de verre sont fixés avec les coins dans le profil de la base en aluminium. Les couvertures de revêtement cachent des trous d'ancrage à l'avant du profil et les couvertures de revêtement ont différentes options de couleurs d'anodisation et de revêtement en poudre.

ELEGANT SERIES N50R

Glass Support Base Shoe Profile

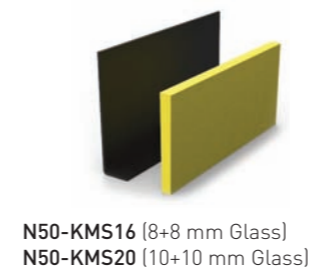


Code	N50R-9203
Length	500 cm
Finishing	Mill Finish
Glass Thickness	12,76 mm / 16,76 mm / 17,52 mm / 21,52 mm
Prefabricated	✓
Plastic Wedge+Spacer	X
Gaskets	X

Covers



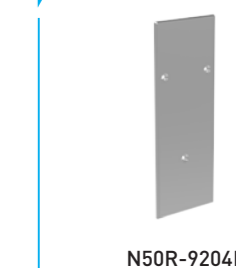
Wedges & Spacer



Gaskets



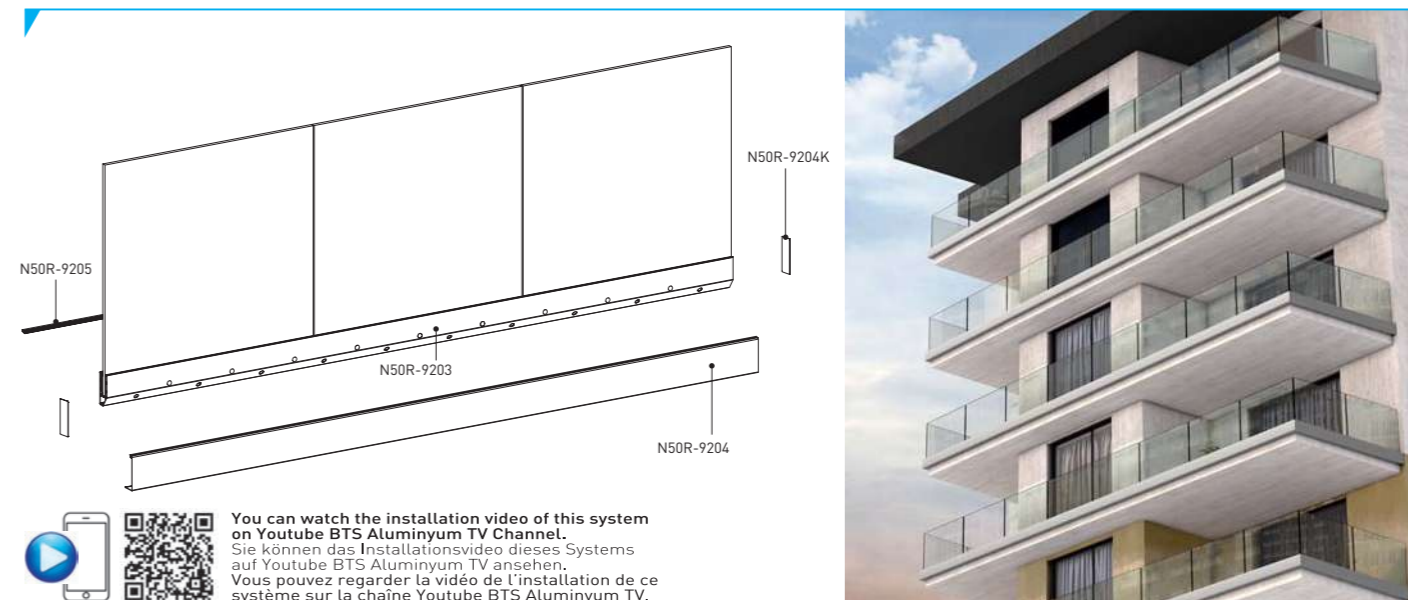
Endcaps



Fixing Components



Installation Details



You can watch the installation video of this system on Youtube BTS Aluminium TV Channel. Sie können das Installationsvideo dieses Systems auf Youtube BTS Aluminium TV ansehen. Vous pouvez regarder la vidéo de l'installation de ce système sur la chaîne Youtube BTS Aluminium TV.



ELEGANT SERIES NX50

🇬🇧 The newest, most beautiful and elegant type of glass railing. It's name is NX50. It is differing from other models because of its satin finish brushed surface. For satin finish brushed surface, you have to use continuous aluminium supporting profile and closing the installation details with upper covers. The cover profiles are also coming with satin finish brushed surface. You can also use glass supporting blocks in 15 cm parts then you can close the blocks with satin finished brushed surface aluminium covers. The system has two possibilities for installation according to your wishes. Part by part installation or continuous profile installation. However it's difference than others is satin finish surface which is providing beautiful view on your projects.

- Satin Finish Brushed Surface Option
- Elegant Design
- Easy Installation
- Part by Part Supporting Option
- Unlimited View
- Possibility to use heavy duty anchors

🇩🇪 Unser Modell NX50 ist die neueste, ästhetischste und eleganteste Art von Glasgeländer. Es unterscheidet sich von anderen Modellen durch seine seidenmatt gebürstete Oberfläche. Bei diesem Modell werden durchlaufende Aluminiumträgerprofile verwendet. Die Abdeckprofile, die die Details des Einbaus verdecken, haben ebenfalls eine seidenmatt gebürstete Oberfläche. Sie können auch Glasträgerblöcke in 15 cm Teilen verwenden und diese Blöcke mit Aluminiumabdeckungen mit seidenmatt gebürsteter Oberfläche verdecken. Das System kann nach Ihren Wünschen installiert werden: entweder mit Montageblöcken je 15 cm oder mit durchgehendem Profil. Die Besonderheit dieses Modells ist die seidenmatt gebürstete Oberfläche, die einen wunderschönen Blick auf Ihre Projekte bietet.

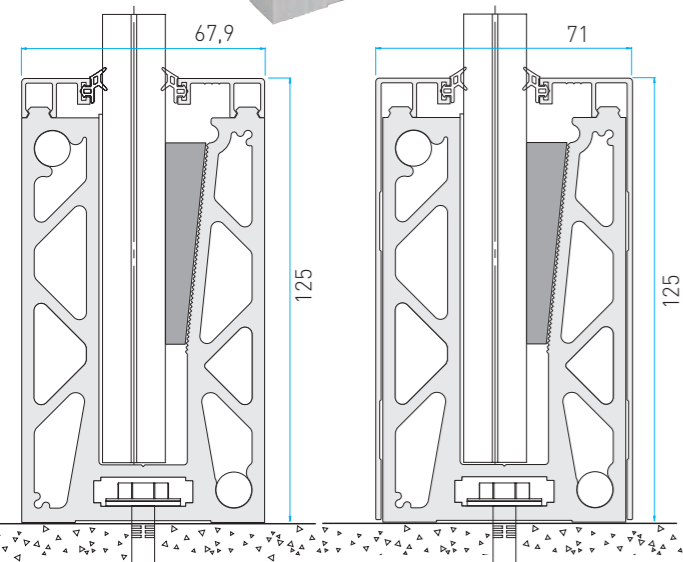
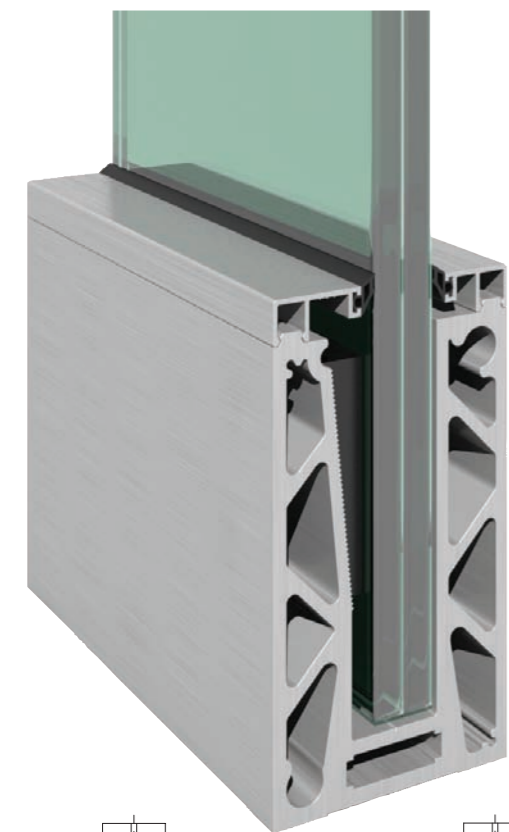
- Seidenmatt gebürstete Oberfläche Elegantes
- Design
- Einfache Montage
- Montage durch Montageblöcke möglich
- Freie Sicht
- Möglichkeit, Schwerlastanker verwenden

🇫🇷 Le modèle NX50 est parmi les modèles les plus beau et les plus élégant, et aussi très récent, sa qualité de surface satinée le rend différent des autres modèles, tous les profilés qu'on utilise dans ce système ont une surface satinée. vous pouvez utiliser les profilés de cache soit continus ou bien en différentes pièces.

- Options des profilés avec surfaces satinée
- Un design spécial
- Une très facile application
- Possibilité d'application en différentes pièces
- Vue illimitée
- Possibilité de fixer avec les chevilles de poids lourds



NBNB03-004: Borstwering van gebouwen (2017) Category A4



ELEGANT SERIES NX50

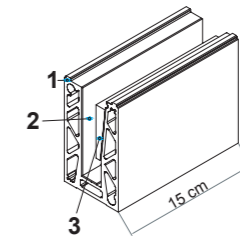
Glass Support Base Shoes



NX50-7883



NX50-7883/30

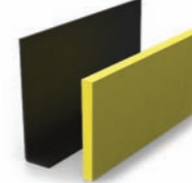


- Material List**
- 1- Glass support base shoe
 - 2- Spacer
 - 3- Plastic wedge

Full Length Base Shoe Profile



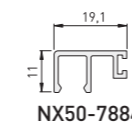
PR-7883



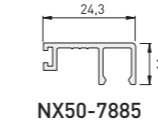
NX50-KMS16 (8+8 mm Glass)
NX50-KMS20 (10+10 mm Glass)

Code	NX50-7883	NX50-7883/30	NX50-5320	NX50-5320/30	PR-7883
Length	15 cm	30 cm	15 cm	30 cm	300 cm
Glass Thickness	16,4 mm / 17,52 mm Glass		20,4 mm / 21,52 mm Glass		16,4 mm / 17,52 mm Glass 20,4 mm / 21,52 mm Glass
Prefabricated	✓	✓	✓	✓	✓
Plastic Wedge +Spacer	Included	Included	Included	Included	X

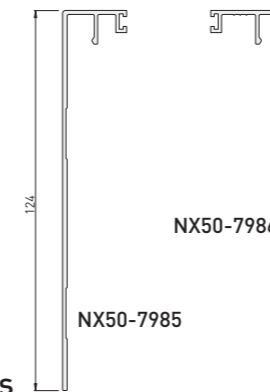
Covers



NX50-7884



NX50-7885



NX50-7986

NX50-7985

Endcaps



NX50-7884K



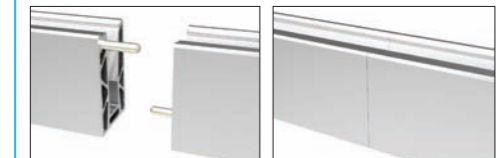
NX50-7985K

Connector Pin



NX50-7883PM

Connection of NX50-7883 Base Profile



Fixing Components



AK-5027K
Chemical Anchor



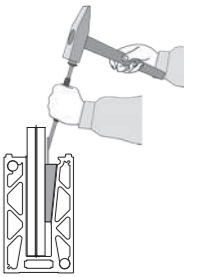
BTS-GJ10X150
M10 x 150 Threaded Rod + Washer + Nut



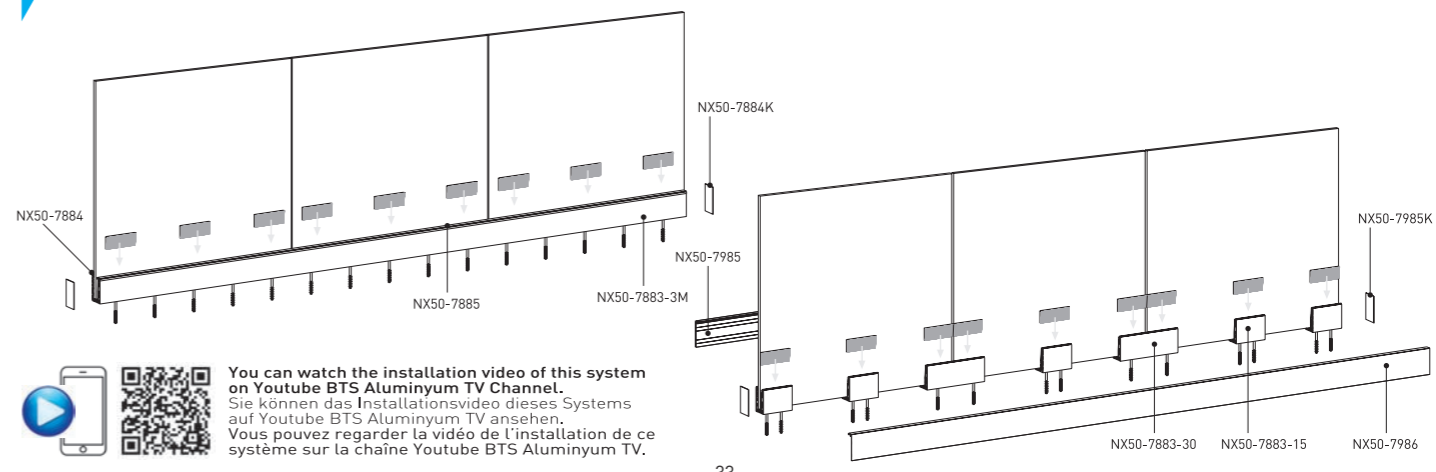
BTS-KB10X140



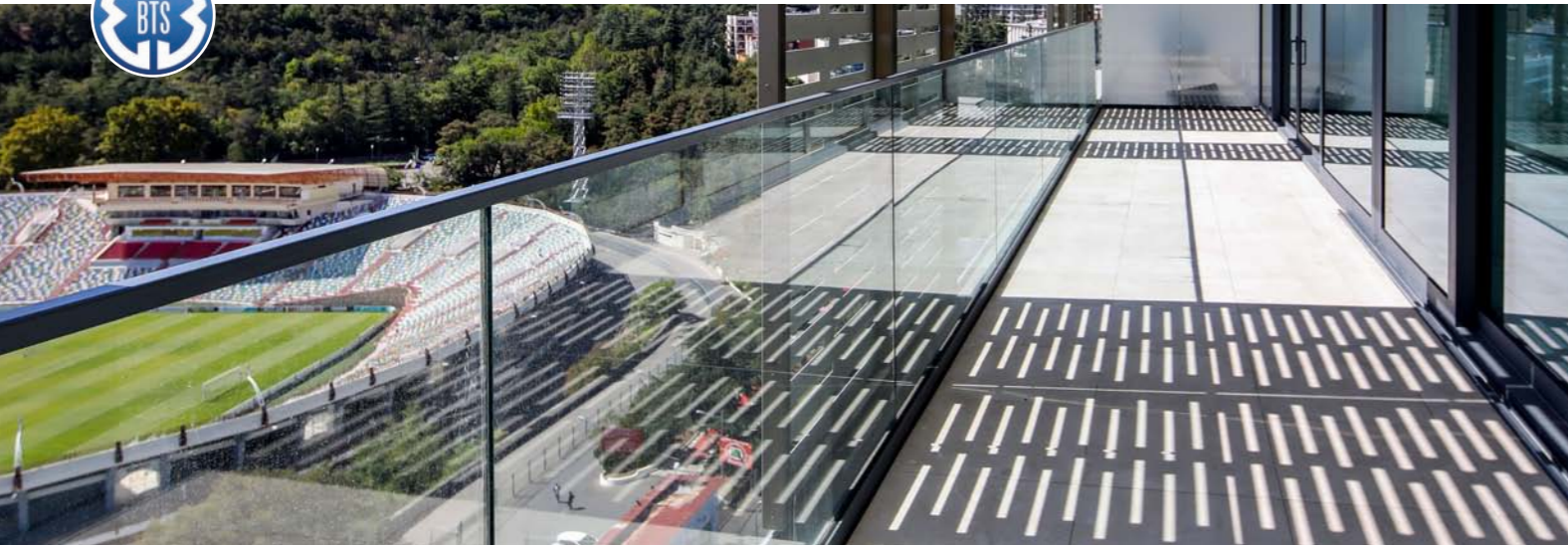
AK-5299
Wedge Fixing Tool



Installation Details



You can watch the installation video of this system on Youtube BTS Aluminium TV Channel. Sie können das Installationsvideo dieses Systems auf Youtube BTS Aluminium TV ansehen. Vous pouvez regarder la vidéo de l'installation de ce système sur la chaîne Youtube BTS Aluminium TV.

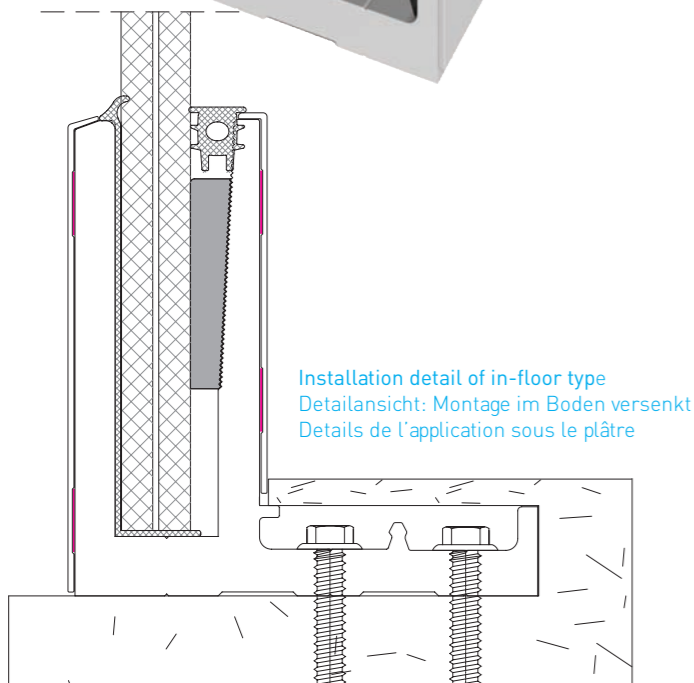


ELEGANT SERIES M50

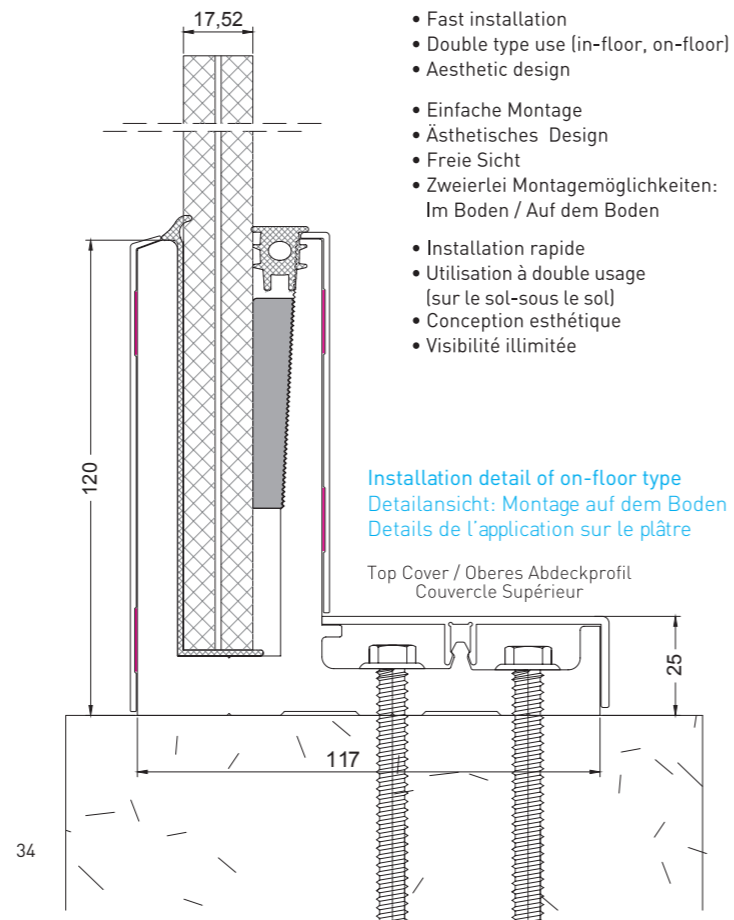
✚ M50 is the one of the latest system in Elegant series and it is the solution for both in-floor and on-floor use. In in-floor use, the main profile place under the concrete or top ground material. In on-floor use, the main profile place on ground and installation details are kept with special covers. Aesthetic, stability, easy installation come together with M50...

🇩🇪 Dies ist das einzige Modell, das sowohl für die Montage im Boden versenkt als auch für die Montage auf dem Boden geeignet ist. Bei der im Boden versenkten Version können Sie das untere Teil unter dem Bodenbelag (Fliesen, Holz, etc.) unsichtbar verbauen. Falls Sie das Modell auf dem Boden verbauen, können Sie die Montageeinheiten durch das Abdeckprofil kaschieren.

🇫🇷 M50 est un des systèmes des séries élégantes les plus nouvelles et il est la solution pour deux utilisations en chaussé et au sol. Dans le premier système le profilé principal est placé sous le béton tandis que dans le deuxième est installé au sol et les détails de l'installation sont cachés par des couvercles spéciaux. Esthétique, stabilité, l'installation facile sont les avantages de M50...



Installation detail of in-floor type
Detailansicht: Montage im Boden versenkt
Details de l'application sous le plâtre



Installation detail of on-floor type
Detailansicht: Montage auf dem Boden
Details de l'application sur le plâtre

- Fast installation
- Double type use (in-floor, on-floor)
- Aesthetic design

- Einfache Montage
- Ästhetisches Design
- Freie Sicht
- Zweierlei Montagemöglichkeiten:
Im Boden / Auf dem Boden

- Installation rapide
- Utilisation à double usage
(sur le sol-sous le sol)
- Conception esthétique
- Visibilité illimitée

Top Cover / Oberes Abdeckprofil
Couvercle Supérieur

ELEGANT SERIES M50

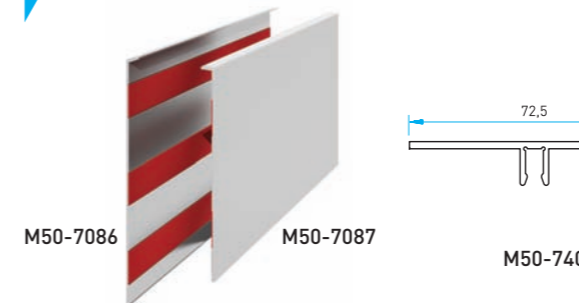
Full Length Base Shoe Profile



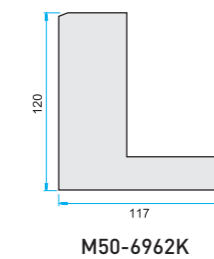
Code	M50-6962
Length	200 cm
Glass Thickness	16,4 mm / 17,52 mm / 21,52 mm Glass
Prefabricated	✓
Spacer	X
Wedge	X



Covers



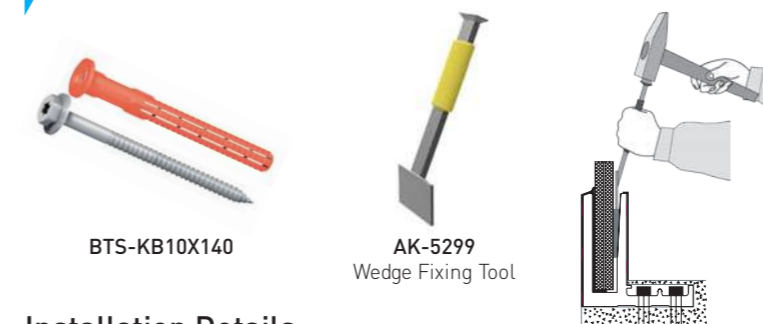
Endcaps



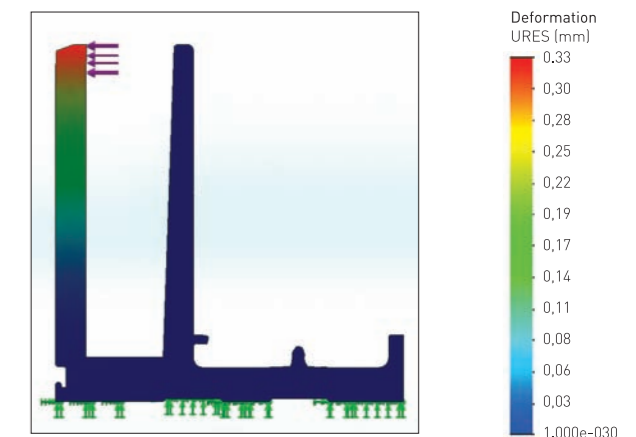
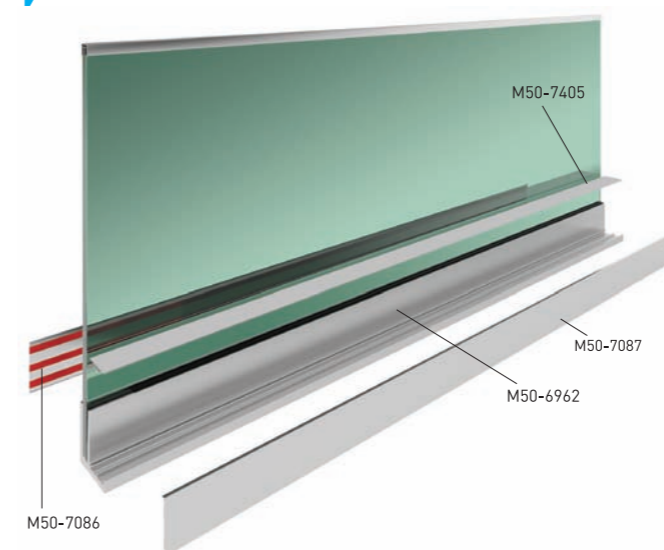
Gaskets



Fixing Components



Installation Details



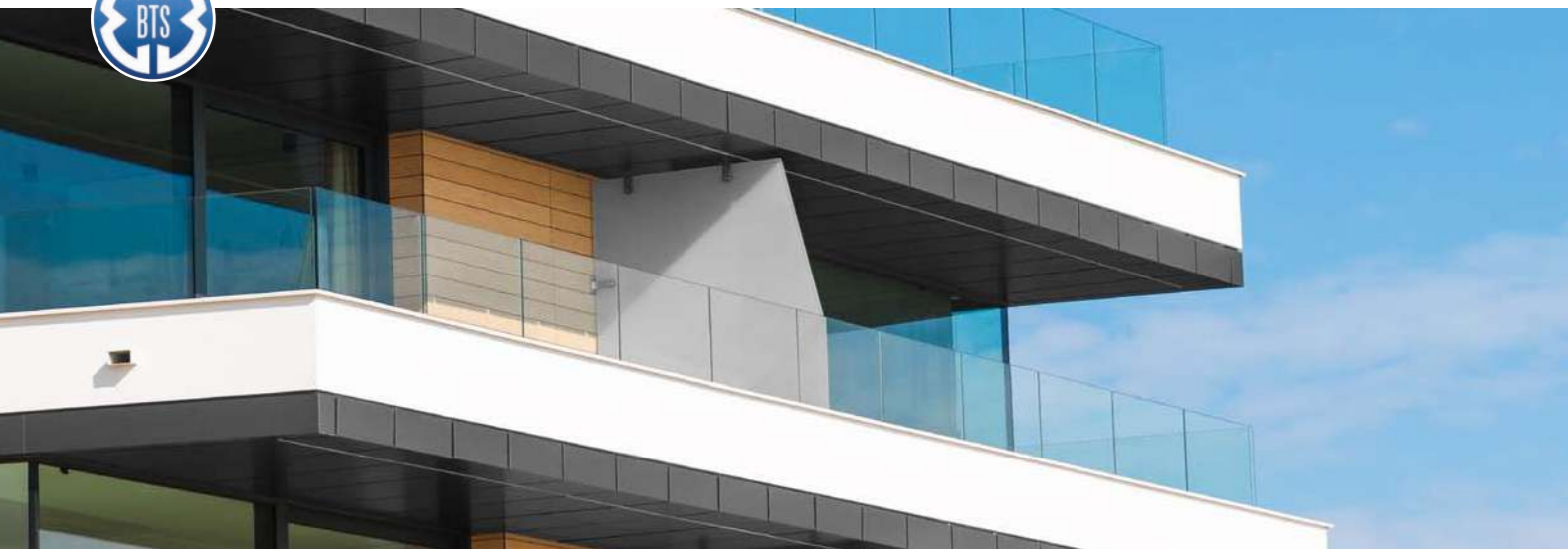
Alloy EN AW 6063
Stress and relocation results on 1mt base profile with 500 kg horizontal load to the highest surface of the profile.

Belastungs- und Verlagerungsergebnisse auf 1 m Basis Profil bei Belastung mit 500 kg, horizontale Belastung auf der höchsten Oberfläche des Profils.

EN AW 6063
Le stress et le démenagement résultant sur la surface la plus haute de profilé de base de 1 mt à la suite d'une charge horizontale de 500 kg.



You can watch the installation video of this system on Youtube BTS Aluminium TV Channel.
Sie können das Installationsvideo dieses Systems auf Youtube, BTS Aluminium TV ansehen.
Vous pouvez regarder la vidéo de l'installation de ce système sur la chaîne Youtube BTS Aluminium TV.



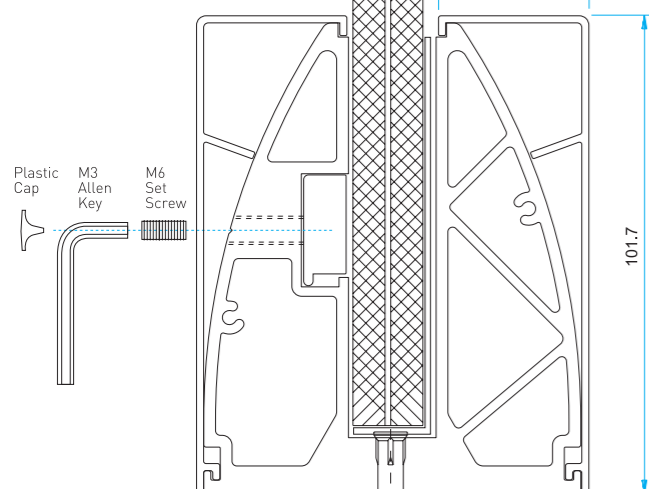
ELEGANT SERIES CL50

CL50 is the latest type of glass supporting system in Elegant models. The system has two different covers and different glass pressing mechanism. All circumstances of Elegant system's come together in type CL50.

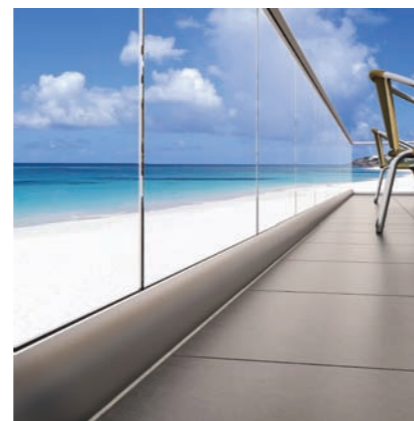
Das neueste Modell der Elegant Geländersysteme ist unser CL50, mit zwei verschiedenen Alternativen von Abdeckprofilen im Vergleich zur C50. Diese Serie bietet Ihnen eine größere Nutzungsfläche und freie Sicht.

Série élégante CL50, c'est le dernier système qui s'ajoute aux systèmes de support de verre sur le sol. Ce système possède un nouveau système de serrage le verre et deux options pour les profilés de fermeture. Comme les autres séries élégantes ce système a également la visibilité illimitée, l'esthétique, et la facilité de nettoyage.

- New, glass supporting mechanism
- Easy installation
- Unlimited view
- Aesthetic cover options
- High static results
- Neues System
- Schnelle Montage
- Freie Sicht
- Ästhetisches Design
- Hohe statische Werte
- Nouveau, mécanisme de support de verre
- Installation rapide
- Visibilité illimitée
- Options de couvertures esthétiques
- Bon résultat de statique



TR2014/08207

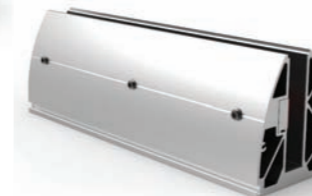


ELEGANT SERIES CL50

Glass Support Base Shoes

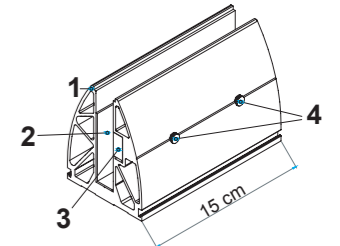


CL50-7276



CL50-7276/30

Code	CL50-7276	CL50-7276/30
Length	15 cm	30 cm
Glass Thickness	12,4 mm / 17,52 mm Glass	
Prefabricated	✓	✓
Pressing Stick	Included	Included
Spacer	Included	Included
Set screws	Included	Included

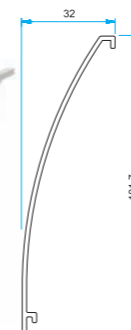


- Material List**
- 1- Glass support base shoe
 - 2- Spacer
 - 3- Pressing stick
 - 4- M6 Set screw

Covers

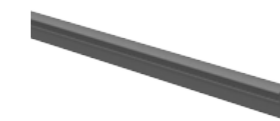


CL50-7277



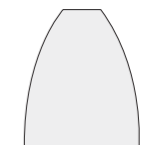
CL50-7279

Gaskets

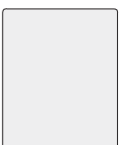


CNT-022
Inner Gasket for 6+6mm Glass

Endcaps



CL50-7277K



CL50-7279K

Fixing Components

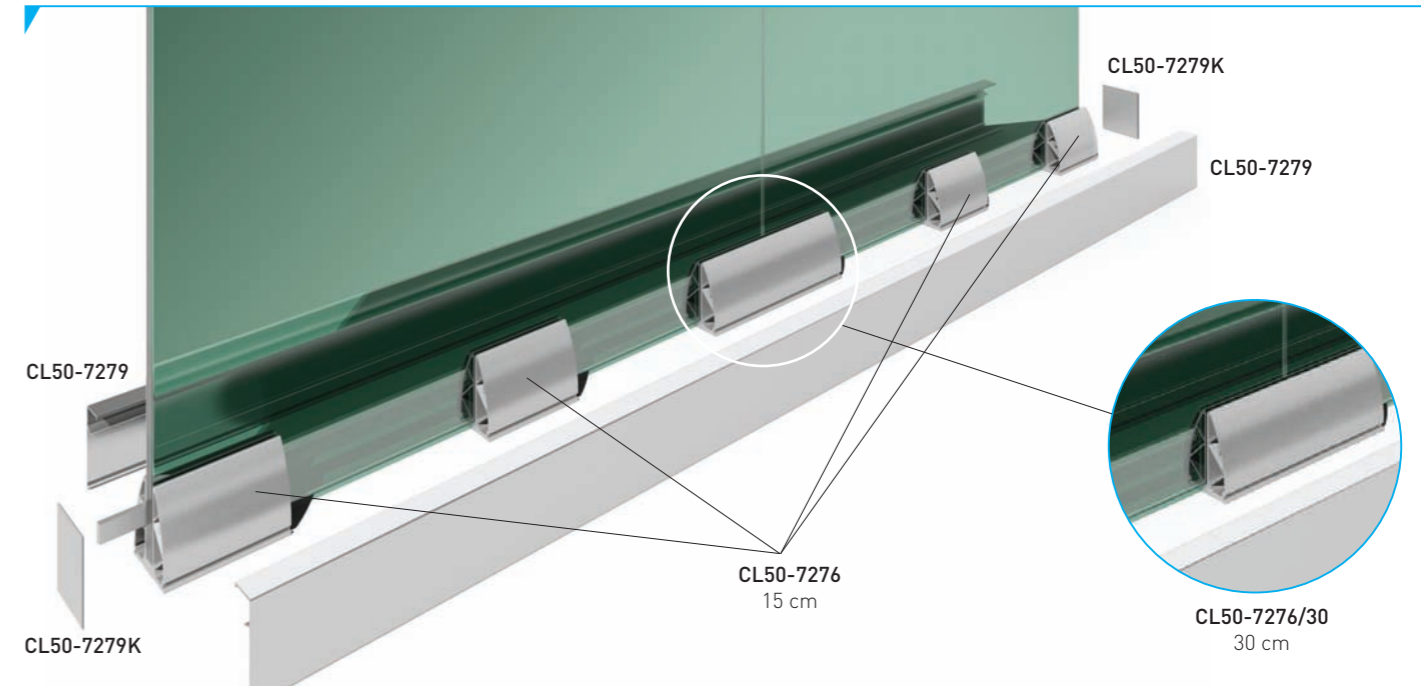


BTS-VJ10X140
Universal Anchor



You can watch the installation video of this system on Youtube BTS Aluminium TV Channel. Sie können das Installationsvideo dieses Systems auf Youtube BTS Aluminium TV ansehen. Vous pouvez regarder la vidéo de l'installation de ce système sur la chaîne Youtube BTS Aluminium TV.

Installation Details





ELEGANT SERIES CL40

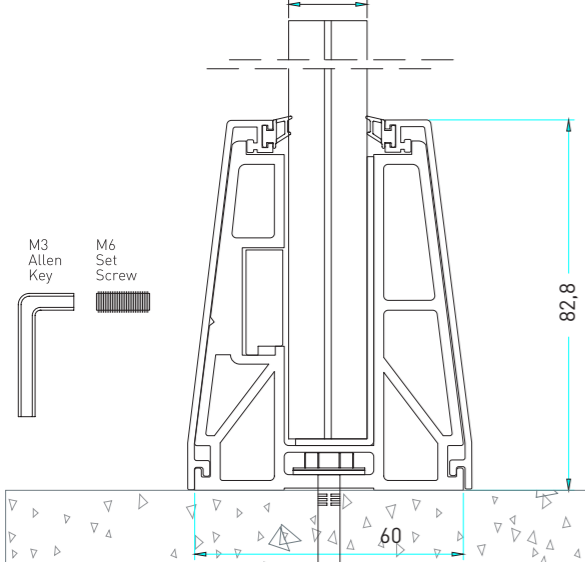
The BTS CL40 frameless glass railing system is designed and constructed with an aluminum base shoes without the use of vertical balusters or posts between glass infill panels. Our CL40 base shoe glass railing system is suitable for short sized glasses where it can be mounted on parapet concrete as an independent railing or in combination with many of our handrail profiles.

Das rahmenlose Glasgeländersystem BTS CL40 wurde mit Schuhen auf Aluminiumbasis ohne Verwendung vertikaler Geländer oder Pfosten zwischen Glasfüllungen entworfen und konstruiert. Unser Glasgeländersystem CL40 ist für kurze Gläser geeignet, bei denen es als eigenständiges Geländer oder in Kombination mit vielen unserer Handlaufprofile auf Brüstungsbeton montiert werden kann.

BTS CL40 est un système de garde-corps en verre sans cadre, il est construit des patins à base d'aluminium sans utiliser des balustres verticaux ou aussi des poteaux entre les panneaux de remplissage. Notre système de garde-corps en verre CL40 convient aux verres de petites taille ou il peut monter sur du béton de parapet comme garde-corps indépendant ou en combinaison avec certain de nos profils de main courante.



12,4mm / 13,52mm
16,4mm / 17,52mm Glass



ELEGANT SERIES CL40

Glass Support Base Shoes



Code	CL40-9189	CL40-9189/30	CL40-5345	CL40-5345/30
Length	15 cm	30 cm	15 cm	30 cm
Glass Thickness	12,4mm/ 13,52 mm Glass		16,4mm/ 17,52 mm Glass	
Prefabricated	✓	✓	✓	✓
Pressing Stick	Included	Included	Included	Included
Spacer	Included	Included	Included	Included
Setscrews	Included	Included	Included	Included

Covers



Gaskets



Endcaps

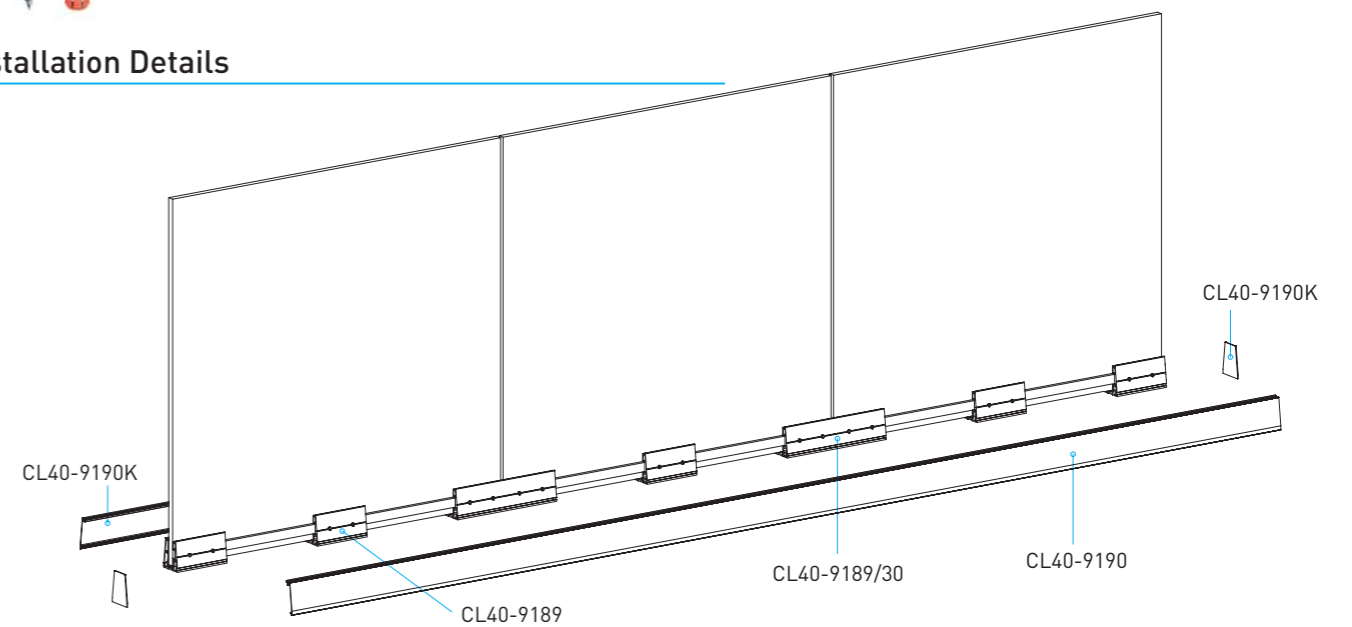


Fixing Components



You can watch the installation video of this system on Youtube BTS Aluminium TV Channel. Sie können das Installationsvideo dieses Systems auf Youtube BTS Aluminium TV ansehen. Vous pouvez regarder la vidéo de l'installation de ce système sur la chaîne Youtube BTS Aluminium TV.

Installation Details



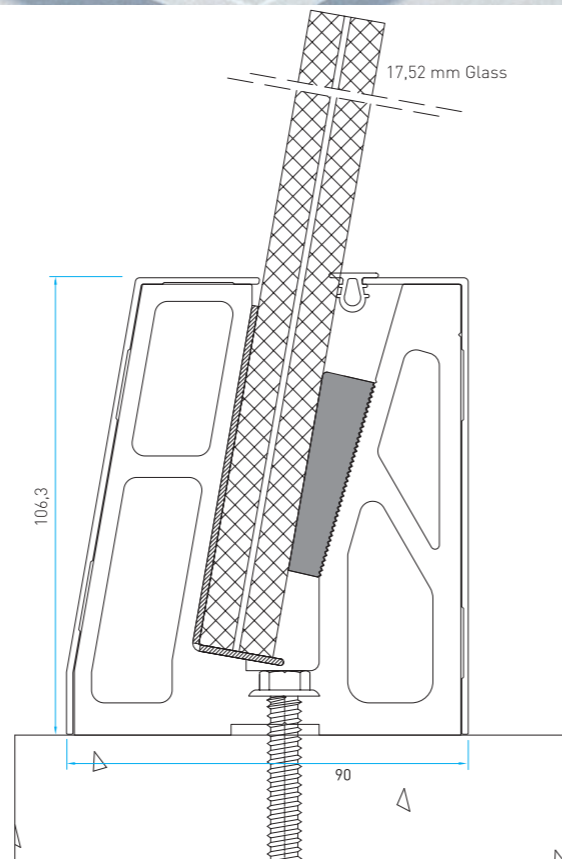


ELEGANT SERIES RX50 DESIGN

UK BTS Elegant RX50 Design which differs with it's aesthetic and designing, will be used only in design projects, reflects itself on whole building and it is very assertive when enriches the A plus projects with it's aesthetic view.

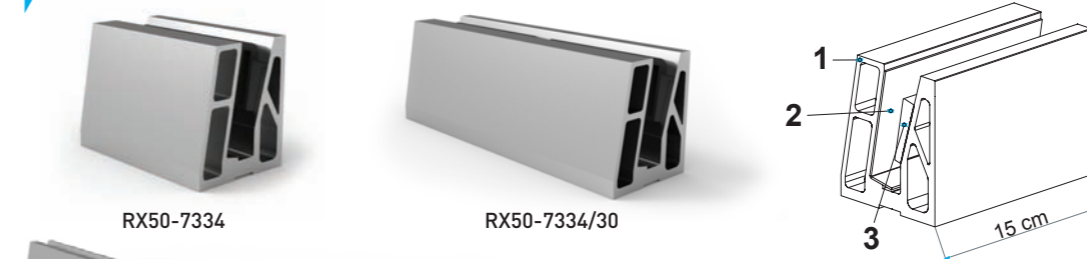
DE Unser Modell BTS Elegant RX50 Design hebt sich durch seine Ästhetik und sein Design ab. Es wird verwendet in Designprojekten und verleiht dem ganzen Gebäude eine spezielle Ausstrahlung.

FR Série BTS Elégante RX50, système de garde de corps en verre qui se présente différemment avec son imagination et esthétique, peut-être utilisée dans les projets spéciaux de A catégorie. Elle peut contribuer beaucoup à la valeur du projet en le rendant plus solide et plus esthétique.



ELEGANT SERIES RX50

Glass Support Base Shoes

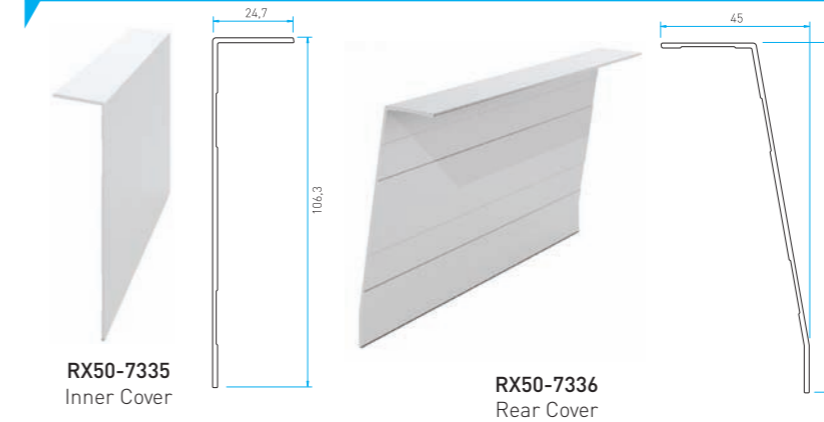


- Material List**
- 1- Glass support base shoe
 - 2- Spacer
 - 3- Plastic wedge

Code	RX50-7334	RX50-7334-30	RX50-5325	RX50-5325-30	PR-7334
Length	15 cm	30 cm	15 cm	30 cm	200 cm
Glass Thickness	16,4 mm / 17,52 mm Glass		20,4 mm / 21,52 mm Glass		16,4 mm / 21,52 mm
Prefabricated	✓	✓	✓	✓	✓
Plastic Wedge +Spacer	Included	Included	Included	Included	X



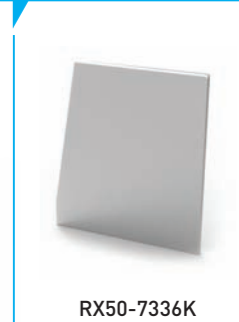
Covers



Gaskets



Endcaps

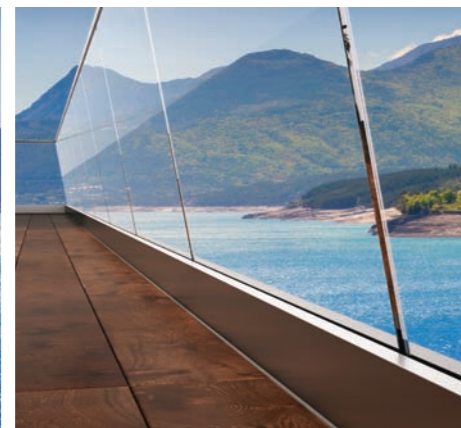
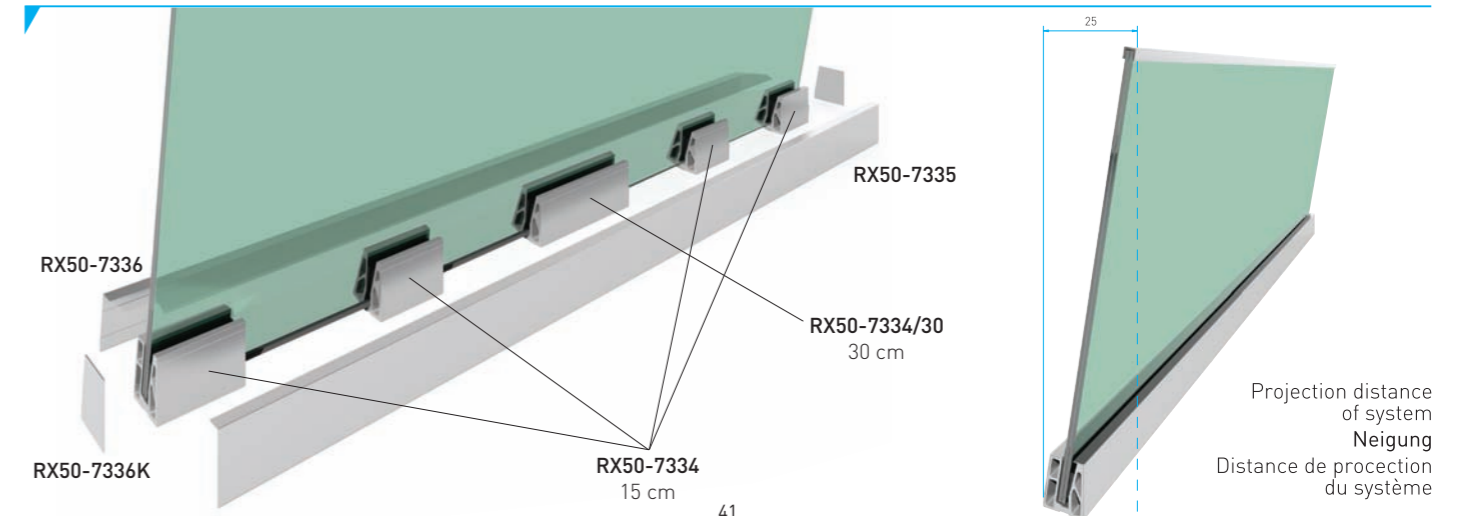


Fixing Components



You can watch the installation video of this system on Youtube BTS Aluminium TV Channel. Sie können das Installationsvideo dieses Systems auf Youtube BTS Aluminium TV ansehen. Vous pouvez regarder la vidéo de l'installation de ce système sur la chaîne Youtube BTS Aluminium TV.

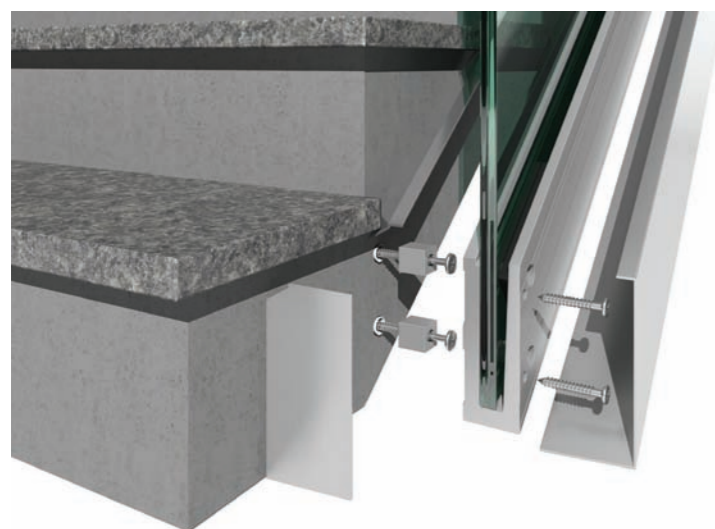
Installation Details



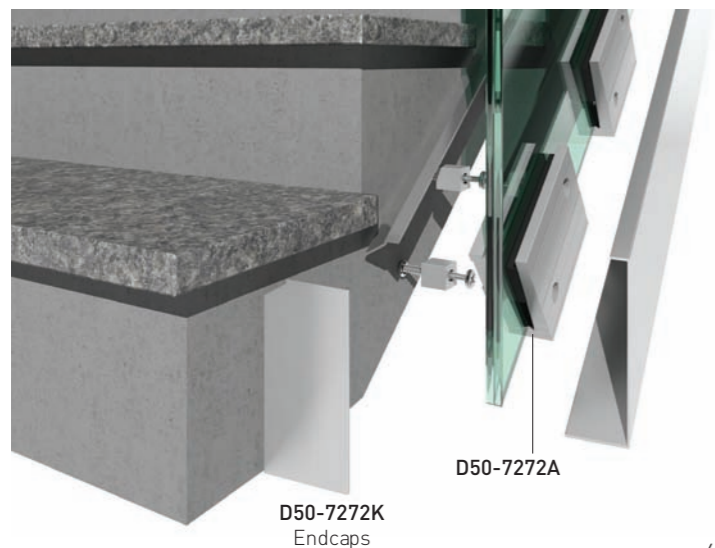


ELEGANT SERIES D50

- Detail of linear profile application
- Anwendungsdetail des linearen Profils
- Détails de l'utilisation de profil en toute longueur



- Detail of piece by piece application
- Anwendungsdetail für Stücke
- Détail de l'utilisation du profil en longueur choisie



D50-7272K Endcaps

🇬🇧 D50 is the side mount staircase type glass railing system. It's bringing easy application details, aesthetic view and durability concepts together in high standard projects. It has in piece application and linear application choices. Also adjusting fixtures are helping to alignment of system. By this way, BTS Elegant systems are adding new type to it's product range.

🇩🇪 Unser Glasgeländer D50 wird verwendet zur seitlichen Montage an Treppen. Es bietet einfache Montage, ästhetisches Design und lange Lebensdauer. Dieses System kann sowohl "als Stück" als auch linear montiert werden, ganz nach Ihren Wünschen. Durch das Zubehör kann der Höhenunterschied leicht eingestellt werden. Das Glasgeländer D50 ist ein neues Produkt innerhalb unserer Elegant Linie.

🇫🇷 Série BTS Elégante D50 est le système de garde de corps avec connexion latérale aux escaliers. Ce système offre des solutions pratiques pour les connexions aux escaliers; montage facile, vue esthétique et sécurité maximum. Vous pouvez utiliser le profil main courant en toute taille ou en longueur choisie. On peut avoir l'alignement dans les escaliers en utilisant des appareils d'ajustement. C'est encore un autre système que nous avons ajouté aux produits de BTS.



You can watch the installation video of this system on Youtube BTS Aluminium TV Channel. Sie können das Installationsvideo dieses Systems auf Youtube BTS Aluminium TV ansehen. Vous pouvez regarder la vidéo de l'installation de ce système sur la chaîne Youtube BTS Aluminium TV.

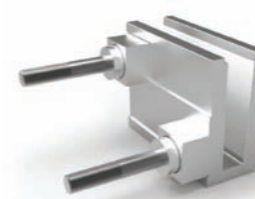
ELEGANT SERIES D50

Side Mount Staircase Type Glass Railing Treppentyp Glasgeländer / Montage direct à la paroi latérale

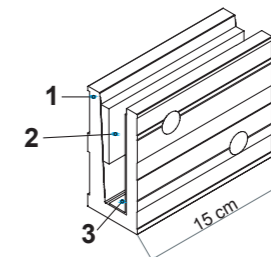
Glass Support Base Shoes



D50-7272
15 cm Standard Block



D50-7272-A
15 cm Adjustable Block



- Material List**
- 1- Glass support base shoe
 - 2- Spacer
 - 3- Plastic wedge

Full Length Base Shoe Profiles



D50-7272L2M
2 m Standard Support Profile



D50-7272AL2M
2 m Adjustable Support Profile



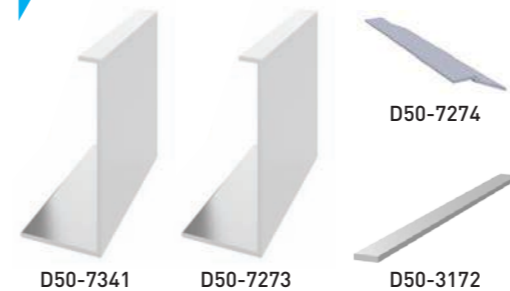
D50-KM16
(8+8 mm Glass)
D50-KM20
(10+10 mm Glass)



BTS-LP1
(100 cm)

Code	D50-7272	D50-7272-A	D50-5335	D50-5335-A	D50-7272L2M	D50-7272AL2M
Length	15 cm	15 cm	15 cm	15 cm	200 cm	200 cm
Glass Thickness	16,4 mm / 17,52 mm Glass		20,4 mm / 21,52 mm Glass		16,4 mm / 17,52 mm Glass 20,4 mm / 21,52 mm Glass	
Prefabricated	✓	✓	✓	✓	✓	✓
Plastic Wedge +Spacer	Included	Included	Included	Included	X	X
Adjusting Supports	X	Included	X	Included	X	Included

Covers



D50-7341 D50-7273 D50-3172

Gaskets



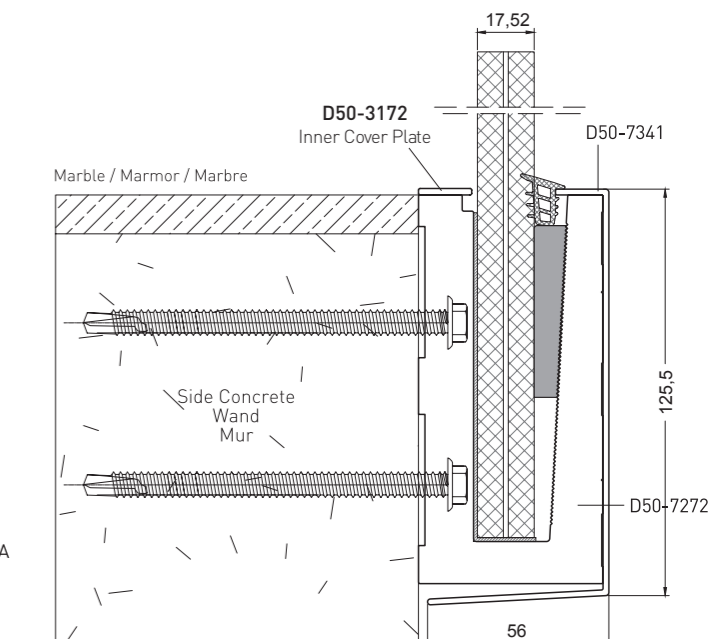
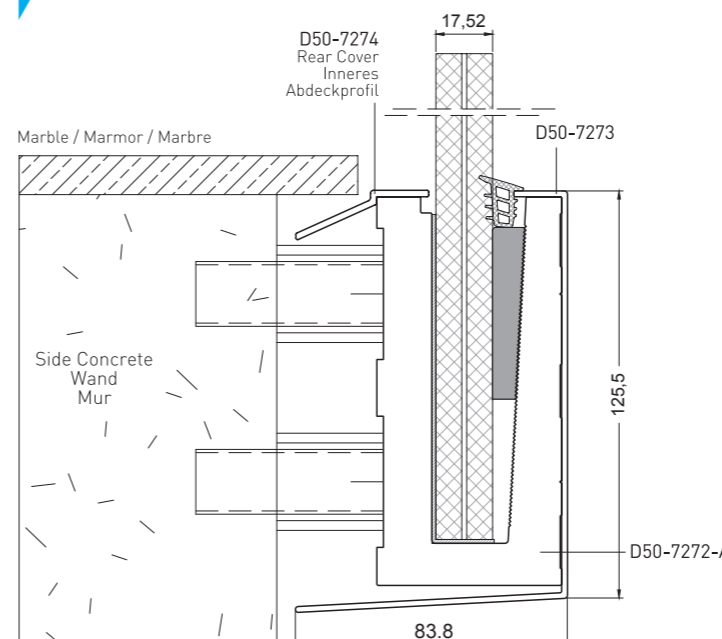
CNT-021
Outer Gasket for 8+8 mm Glass
CNT-022
Outer Gasket for 10+10 mm Glass

Fixing Components



BTS-KB10X140 AK-5299
Wedge Fixing Tool

Installation Details





ELEGANT SERIES D55



ABP CERTIFIED PRODUCT



UK Bendable Side Fix Glass Railing System D55: The new type of Side Fix Glass Railing model in Elegant Systems. D55 Side Fix glass railing model is also coming with easy installation steps and it can be used in curved areas. It has two application options such as part by part supporting or continuous profile supporting. For curved areas, it is coming like ready bended profile. The main support profile is bended according to the radius dimensions in your projects and you can directly fix the profile to the edge of application area. The cover profiles are also suitable for bending and it is closing all installation details with it's smooth, anodized and ral coated surface... D55 Side Fix Glass railing is also having highest sturdiness that you can install with full confidence.

- Suitable For Curved Areas
- Bended Aluminium Glass Supporting Profile
- Easy Installation
- Part by Part Supporting option
- Unlimited View
- Best Solution for Side Fix Glass Railing

FR D55: Un nouveau modèle avec connection frontale parmi les séries Elegants de garde corps en verre. Ce système D55 avec connection frontale offre des avantages d'usage dans les zones bombées. Pour les zones bombées, on livre les profilés de D55 déjà centrés. On fait le centrages des profilés selon les radius indiqués dans vos projets. On livre également les profilés de cache centrés avec le même radius. Ces profilés peuvent être soit anodisés ou soit peints avec des RAL couleurs. Vous pouvez fournir en toute sécurité la plus haute durabilité avec D55.

- Convenables pour les zones bombées.
- Profilé de support de verre est déjà centré
- Application facile
- Options d'application pièce par pièce.
- Vue uninteruptible
- Meilleure solution parmi les systèmes de connection frontale



ELEGANT SERIES D55

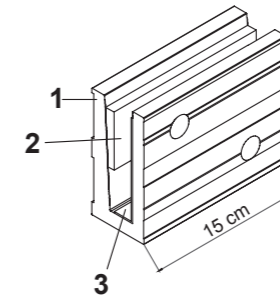
Bendable Side Fix Glass Railing System

Biegsames Glasgeländersystem zur externen Befestigung
Système de rampe en verre centrable avec connection frontale

Glass Support Base Shoes



D55-7927



- Material List**
- 1- Glass support base shoe
 - 2- Plastic wedge
 - 3- Spacer



You can watch the installation video of this system on Youtube BTS Aluminium TV Channel. Sie können das Installationsvideo dieses Systems auf Youtube BTS Aluminium TV ansehen. Vous pouvez regarder la vidéo de l'installation de ce système sur la chaîne Youtube BTS Aluminium TV.

Full Length Base Shoe Profiles



D55-7927/2M



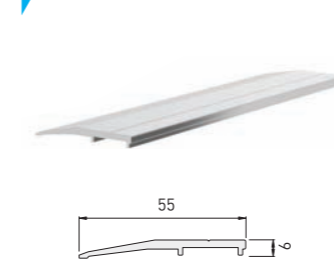
D55-KM16 (8+8 mm Glass)
D55-KM20 (10+10 mm Glass)



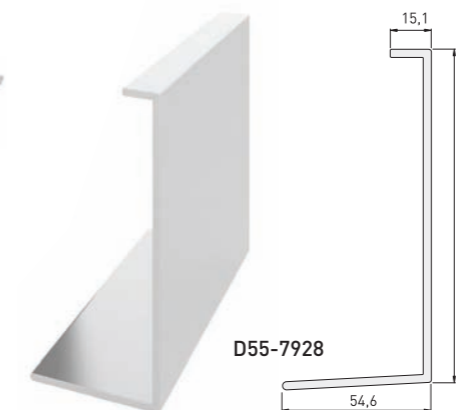
BTS-LP1 (100 cm)

Code	D55-7927	D55-5340	D55-7927/2M
Length	15 cm	15 cm	200 cm
Glass Thickness	16,4 mm / 17,52 mm	20,4 mm / 21,52 mm	16,4 mm / 17,52 mm / 20,4 mm / 21,52 mm
Prefabricated	✓	✓	✓
Plastic Wedge +Spacer	Included	Included	X

Covers

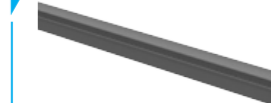


D55-7960 Dual Use For 8+8 mm & 10+10 mm Glass

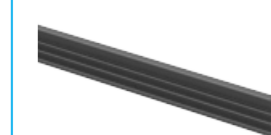


D55-7928

Gaskets

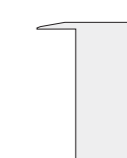


CNT-022 Inner Gasket for 10+10 mm Glass



CNT-021 Inner Gasket for 8+8 mm Glass

Endcaps



D55-7927K

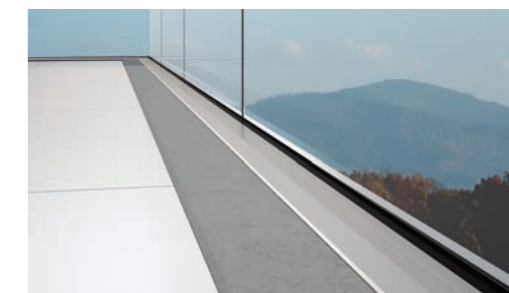
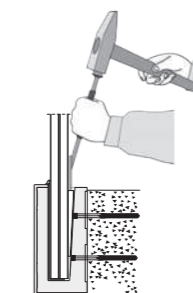
Fixing Components



BTS-KB10X140

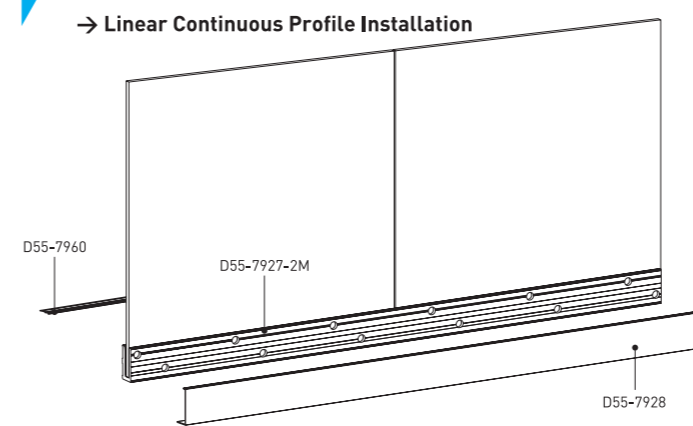


AK-5299 Wedge Fixing Tool

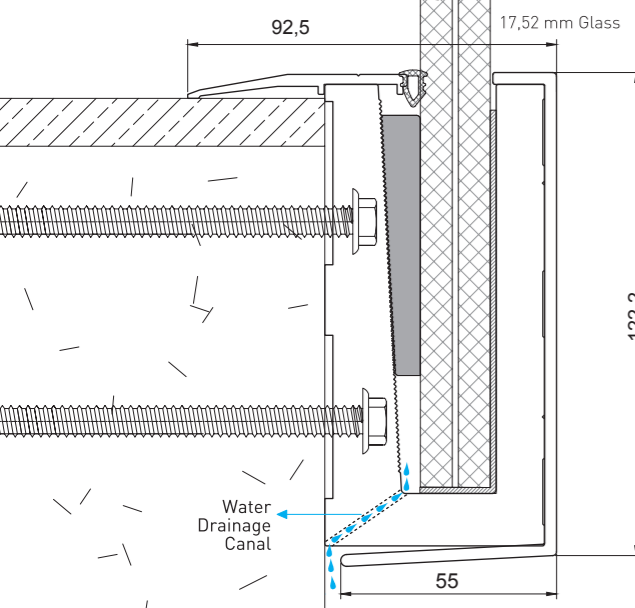
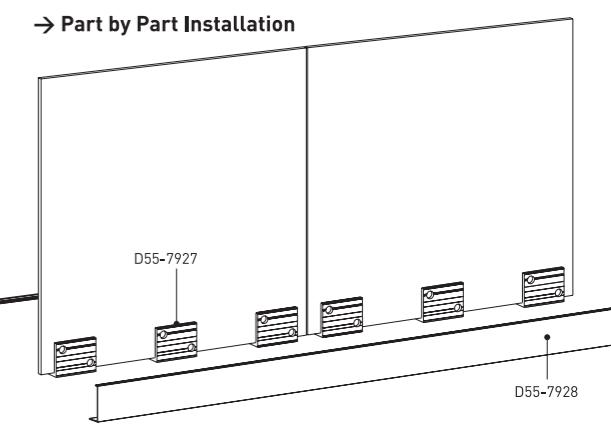


Installation Details

→ Linear Continuous Profile Installation

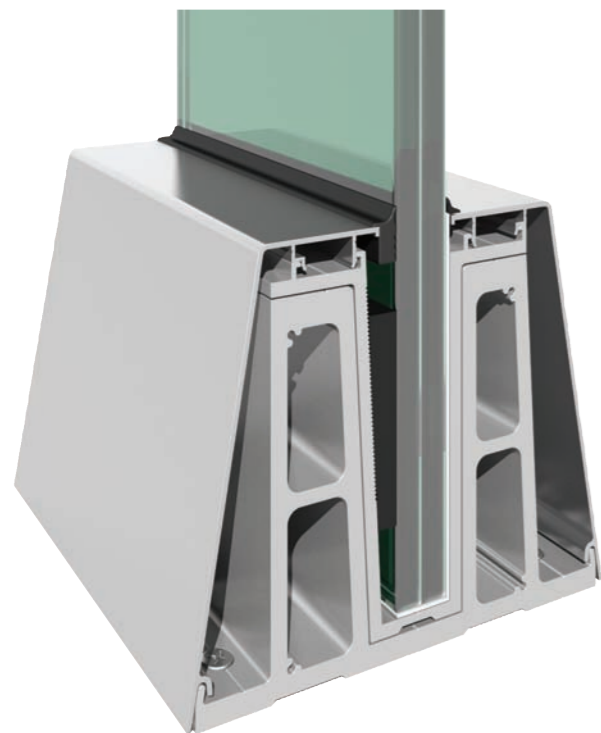


→ Part by Part Installation





ELEGANT SERIES RS50



High standards, highest static results, easy installation, aesthetic, all these come together with RS50. In addition to applying blocks to the ground, linear uncut aligning profile goes through the blocks and provides the glass to remain straight through. With this new technic, the mistakes during installation disappear.

RS50 brings aesthetic and safety to your high standard buildings with the choices of on-floor and in-floor models.

Hohe Standards, sehr gute statische Ergebnisse, einfache Montage, ein ästhetisches Gesamtbild – all diese Eigenschaften ergänzen sich im Produkt RS50. Da auf dem Boden zuerst ein Trägerprofil verbaut wird und die Blocks auf diesem Trägerprofil angebracht werden, ist eine leichte Montage des Glases in einer geraden Linie möglich.

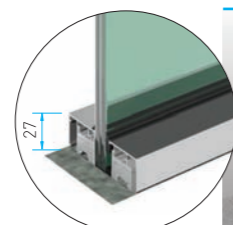
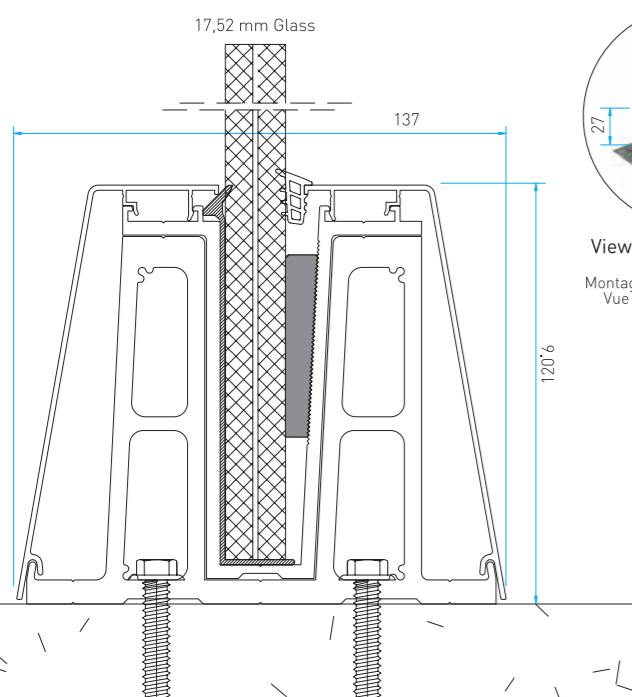
Das System RS50 bietet zwei Versionen für die Montage an, sowohl auf dem Boden als auch im Boden verlegt.

Des normes élevées, les résultats statiques élevés, mise en œuvre facile, esthétique, tous se groupe dans le système RS50. Une fois que les blocs sont alignés sur le sol, on passe un profile d'alignement à travers ces blocs pour que les verres se trouvent sur la même ligne ce qui évite les erreurs pendant l'application.

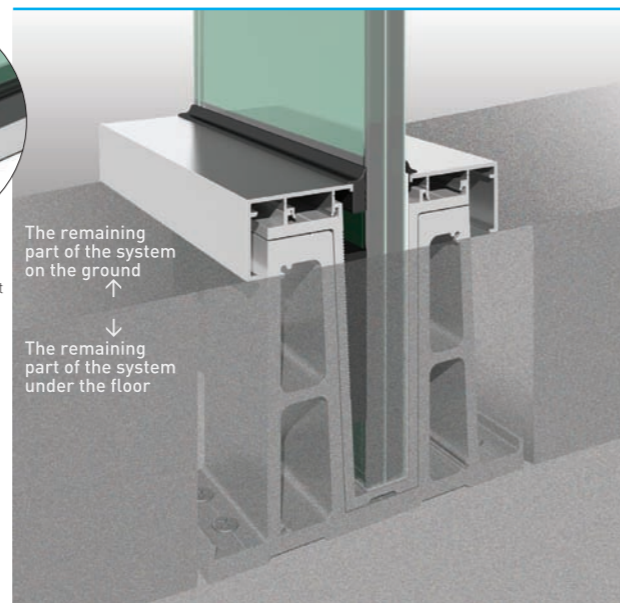
Avec les options sur sol ou sous-sol, le système RS50 peut rendre votre construction plus solide et esthétique.

In floor installation detail

Detailansicht: Montage im Boden versenkt
Details d'application dans le sol



View of in floor detail
Detailansicht: Montage im Boden versenkt
Vue sur le sol en détail



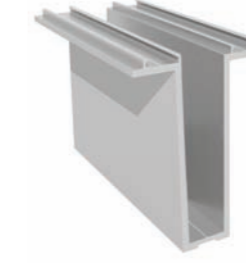
ELEGANT SERIES RS50

Base Fixture



RS50-6999

Glass Support Alignment Profile



RS50-7000
(Profile 600 cm / 580 cm)



Covers



RS50-7002
Cover for on floor installation



RS50-7001
Cover for in floor installation



RS50-7001B



RS50-7002B

Endcaps



RS50-7001K

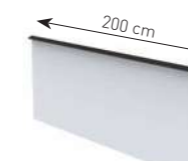


RS50-7002K

Wedges & Spacer

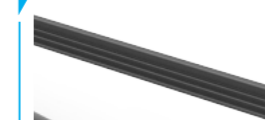


RS50-KM16 8+8 mm Glass
RS50-KM20 10+10 mm Glass



BTS-LP2

Gasket



CNT-021
Inner Gasket for 8+8 mm Glass



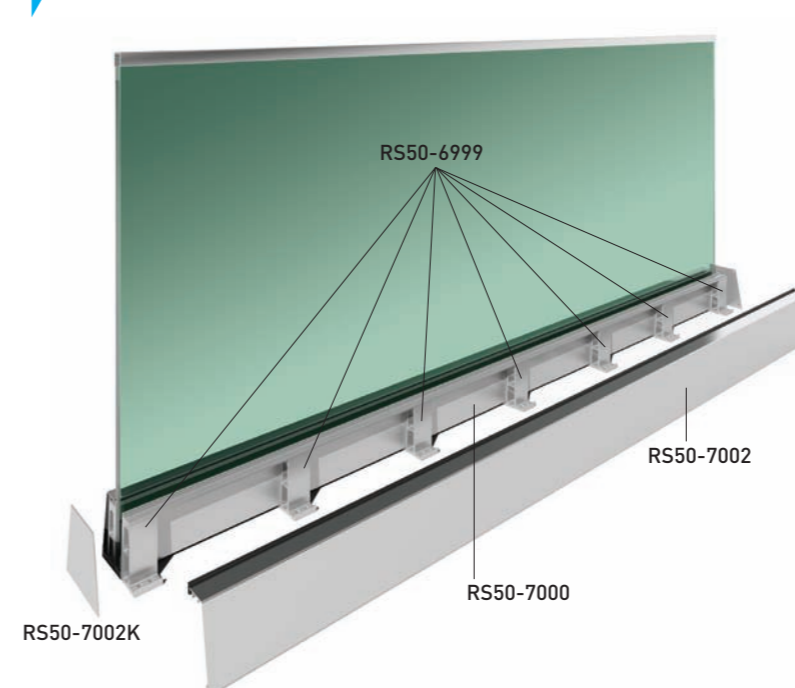
CNT-024
Inner Gasket for 10+10 mm Glass

Fixing Components



BTS-VJ10X140
Universal Anchor

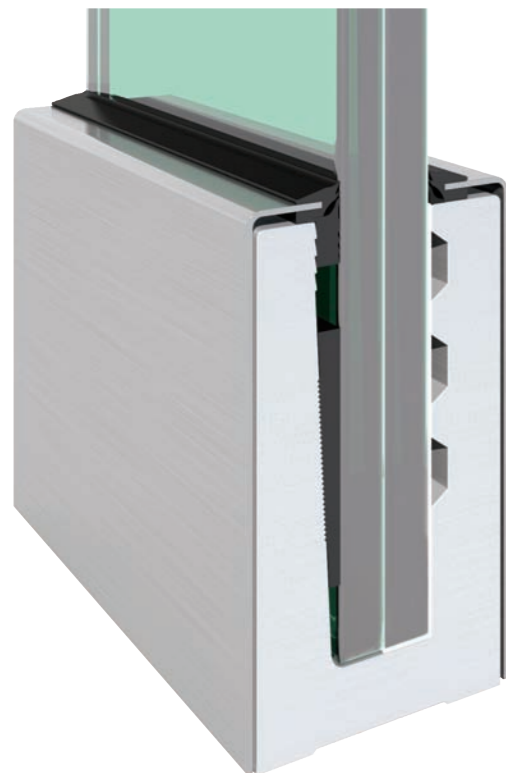
Installation Details



You can watch the installation video of this system on Youtube BTS Aluminium TV Channel. Sie können das Installationsvideo dieses Systems auf Youtube BTS Aluminium TV ansehen. Vous pouvez regarder la vidéo de l'installation de ce système sur la chaîne Youtube BTS Aluminium TV.



ELEGANT SERIES R50



The other newest model of Elegant railing is R50. It is high quality system only for use in most prestigious, high class projects. It allows to use up to 25 mm safety glass. Beside it's simplicity and aesthetic view, it's the last system which makes you feel best stability.

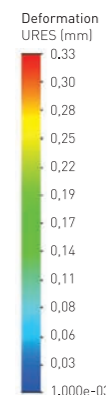
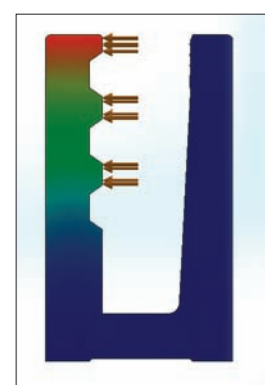
- Inox covers
- Aesthetic design
- Unlimited view
- Easy cleaning

Das neueste Modell der Elegant Geländersysteme ist unser R50. Dieses Modell kann bis zu 25 mm Glasstärke benutzt werden.

- Inox Abdeckprofile
- Ästhetisches Design
- Freie Sicht
- Einfache Reinigung

Le modèle R50 utilise comme verre de 25 mm d'épaisseur qui rend ce système le plus solide. Le garde corps est simple, esthétique mais également très solide.

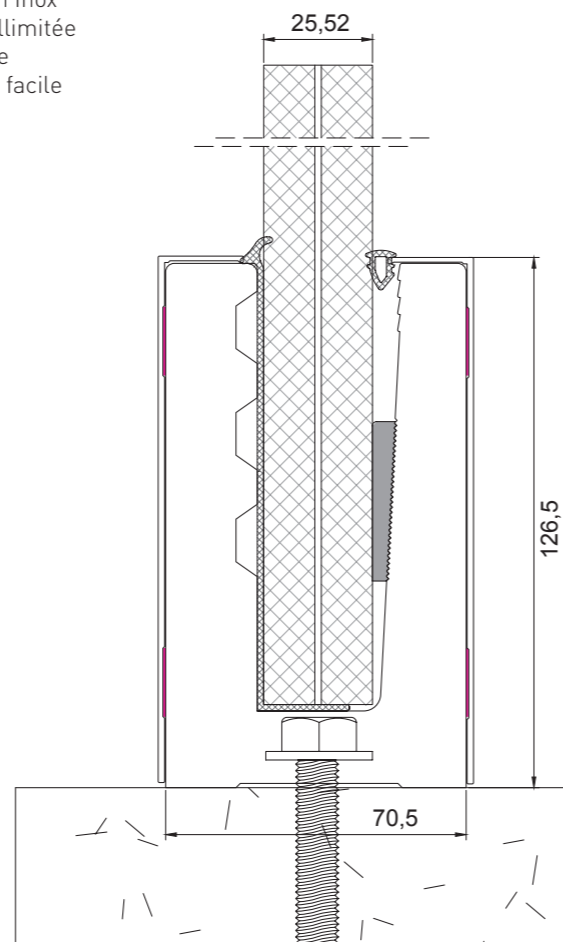
- Couvre en Inox
- Visibilité illimitée
- Esthétique
- Nettoyage facile



Mass/Block/Masse: 13.8639 kg
 Volume/Volumen/Volume: 0.00513479 m³
 Density/Dichte/Densité: 2700 kg/m³
 Weight/Gewicht/Poids/Force: 135.866 N

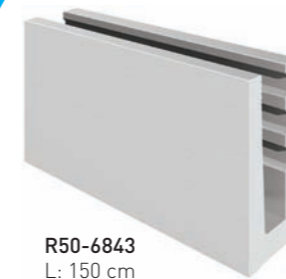
Belastungs- und Verlagerungsergebnisse auf 1 m. Basis Profil bei Belastung mit 1 Tonne (10.000 NT), horizontale Belastung auf der höchsten Oberfläche des Profils.

EN AW 6063
 Le stress et le démenagement résultant sur la surface la plus haute de profilé de base de 1 m. à la suite d'une charge horizontale de 1000 kg.



ELEGANT SERIES R50

Full Length Base Shoe Profile



R50-6843
L: 150 cm



BTS-LP2



R50-KM20 (10+10 mm Glass)
R50-KM25 (12+12 mm Glass)

Code	R50-6843
Length	150 cm
Finishing	Mill Finish / Natural Anodize / Powder Coating
Glass Thickness	20,4 mm / 21,52 mm / 25,52 mm
Prefabricated	✓
Plastic Wedge+Spacer	X

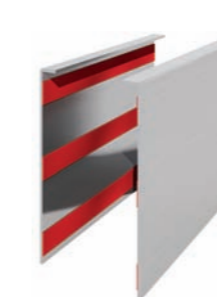


You can watch the installation video of this system on Youtube **BTS Aluminium TV Channel**. Sie können das Installationsvideo dieses Systems auf Youtube **BTS Aluminium TV** ansehen. Vous pouvez regarder la vidéo de l'installation de ce système sur la chaîne Youtube **BTS Aluminium TV**.

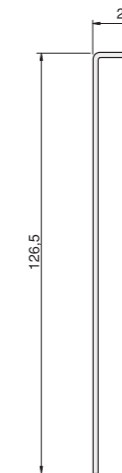
Covers



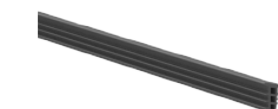
R50-7101



R50-5005
INOX



Gaskets

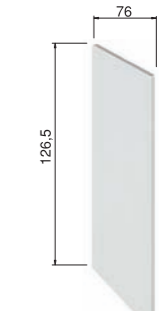


CNT-021
Inner Gasket for 10+10 mm Glass



CNT-022
Inner Gasket for 12+12 mm Glass

Endcaps



R50-5009

Fixing Components



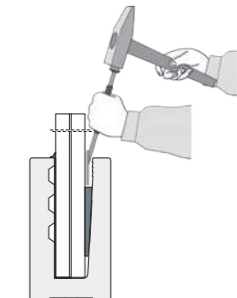
AK-5027K
Chemical Anchor



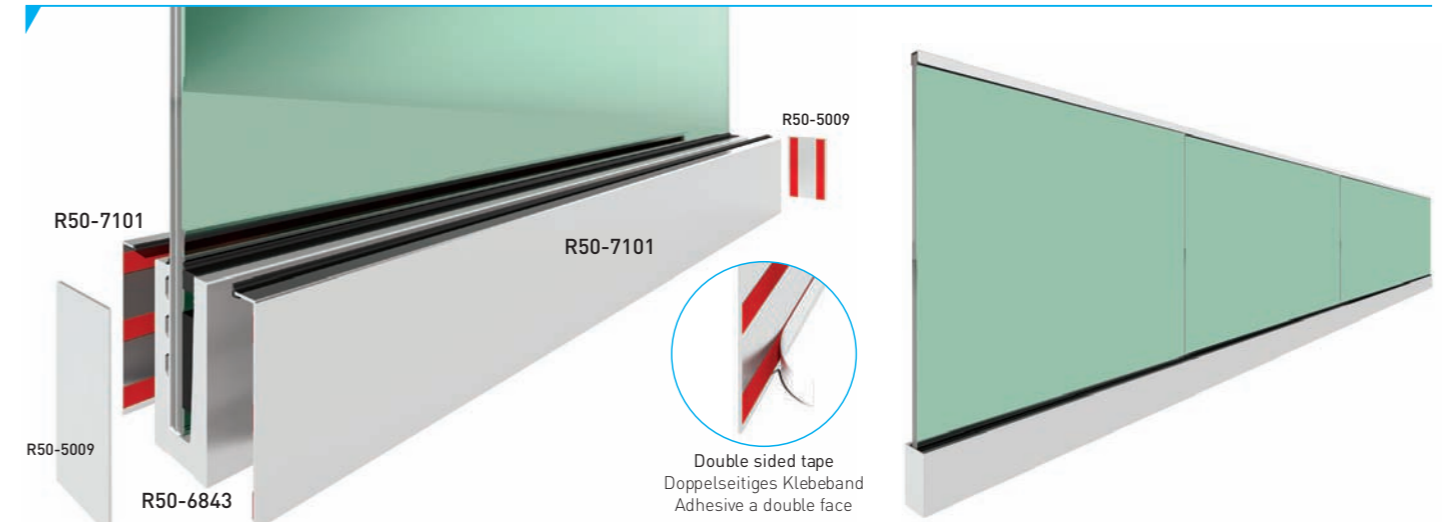
BTS-GJ10X150
M10 x 150 Threaded Rod + Washer + Nut



AK-5299
Wedge Fixing Tool



Installation Details



Double sided tape
Doppelseitiges Klebeband
Adhesive a double face

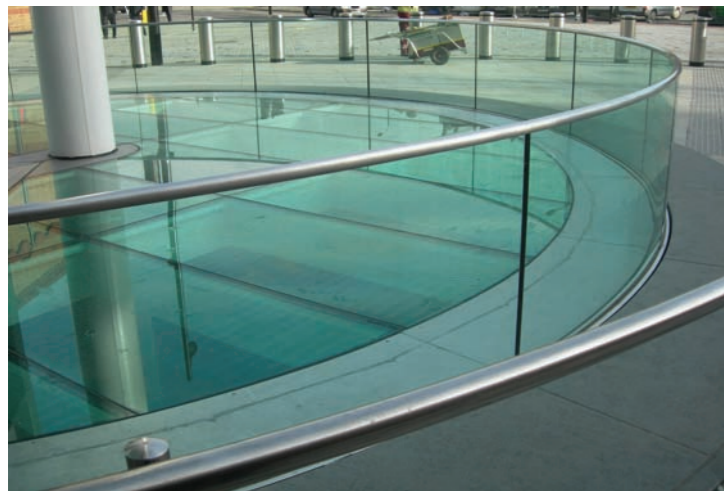


ELEGANT SERIES B50

- ✚ Elegant railing system which has on-floor, in-floor, external facade connection types, it also coming into prominence with curved system. It has the same logic with Elegant C50 but it is designed for curved areas.
- 🇩🇪 Zusätzlich zu den im Boden versenkten, auf dem Boden befestigten und seitlich befestigten Modellen bieten wir auch für gebogene Gläser eine Lösung an, das Modell B50.
- 🇫🇷 Ce Système Élégante B50 nous donne la possibilité de l'utiliser avec les verres incurvés. Ce système est aussi simple et esthétique que les autres systèmes des Séries Élégantes mais la forme ovale du garde corps est incontestablement unique et donne une richesse supplémentaire à la construction.



CURVED TYPE
GEBOGENES MODELL
TYPE COURBE



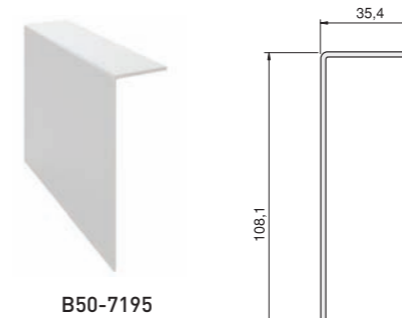
ELEGANT SERIES B50

Glass Support Base Shoes Full Length Glass Support Base Shoe Profile



Code	B50-7194	PR-7194
Length	5 cm	200 cm
Glass Thickness	16,4 mm / 17,52 mm	
Prefabricated	✓	✗
Plastic Wedge+Spacer	Included	✗

Covers



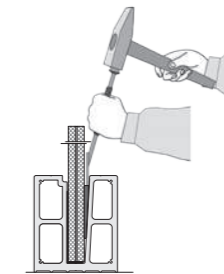
Gaskets



Endcaps

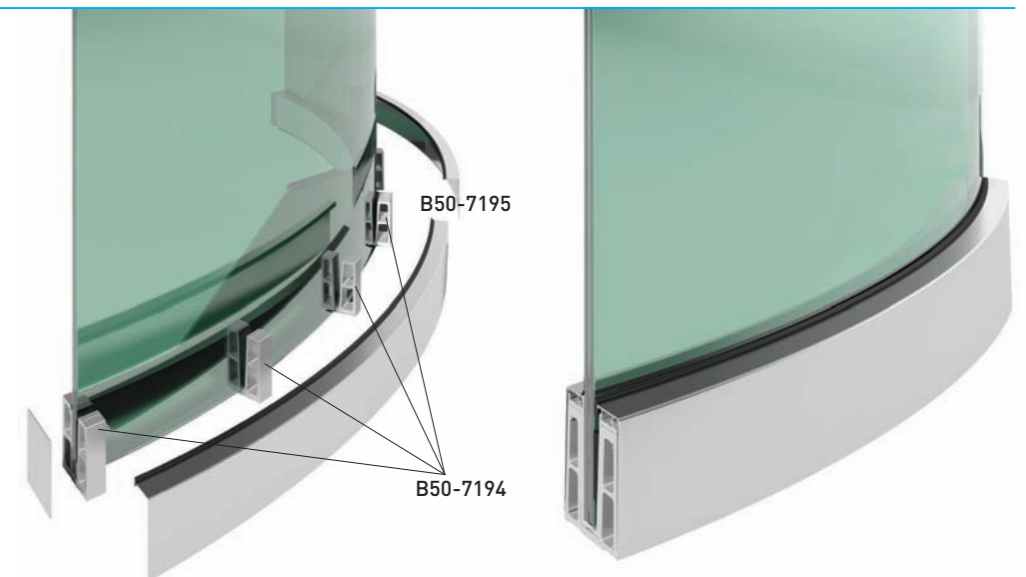
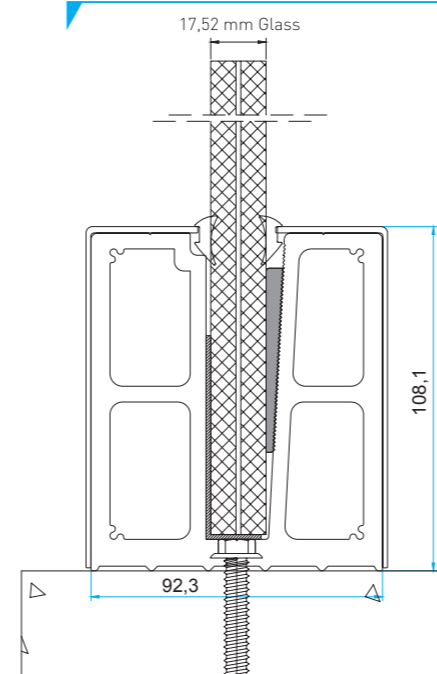


Fixing Components



You can watch the installation video of this system on Youtube **BTS Aluminium TV Channel**. Sie können das Installationsvideo dieses Systems auf Youtube **BTS Aluminium TV** ansehen. Vous pouvez regarder la vidéo de l'installation de ce système sur la chaîne Youtube **BTS Aluminium TV**.

Installation Details





ELEGANT SERIES AL50

Seitliches Glas Befestigungssystem / Système de Connexion Latérale



ELEGANT SERIES AL50

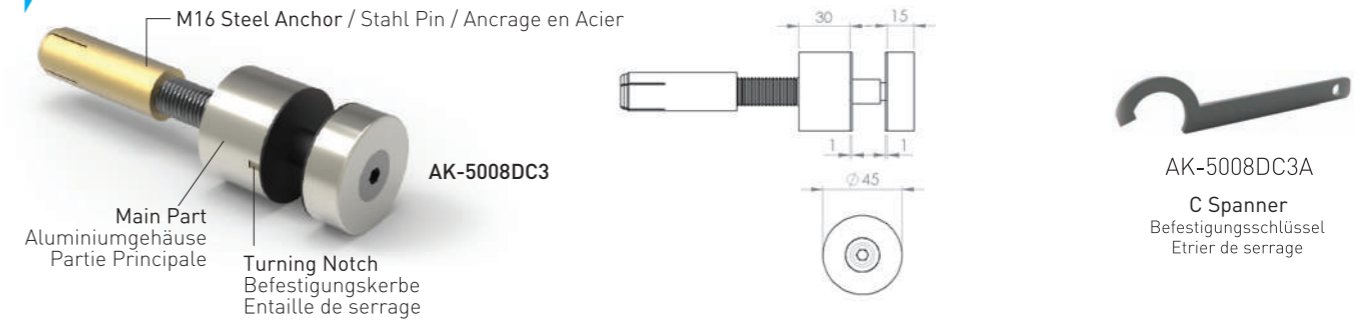
🇬🇧 The BTS Standoff Glass Adapters are fully frameless glass railing systems that eliminate vertical posts. Standoff Glass Adapters allow the glass to "float" off the fascia and are not visible from the interior side of the glass, giving the seamless appearance of almost no railing at all. BTS Standoff glass adapters are compatible with 8+8mm and 10+10mm glass. Available in a variety of styles and sizes, Standoff Glass Adapters are sleek and contemporary, providing an artistic appearance that enhances both interior and exterior environments.

🇩🇪 Die BTS Standoff Glass Adapter sind vollständig rahmenlose Glasgeländersysteme, die vertikale Pfosten eliminieren. Abstandsglasadapter lassen das Glas von der Frontblende „schweben“ und sind von der Innenseite des Glases nicht sichtbar, sodass fast keine Reling entsteht. BTS Standoff Glasadapter sind kompatibel mit 8 + 8mm und 10 + 10mm Glas. Die in verschiedenen Stilen und Größen erhältlichen Standoff-Glasadapter sind elegant und zeitgemäß und bieten ein künstlerisches Erscheinungsbild, das sowohl die Innen- als auch die Außenumgebung verbessert.

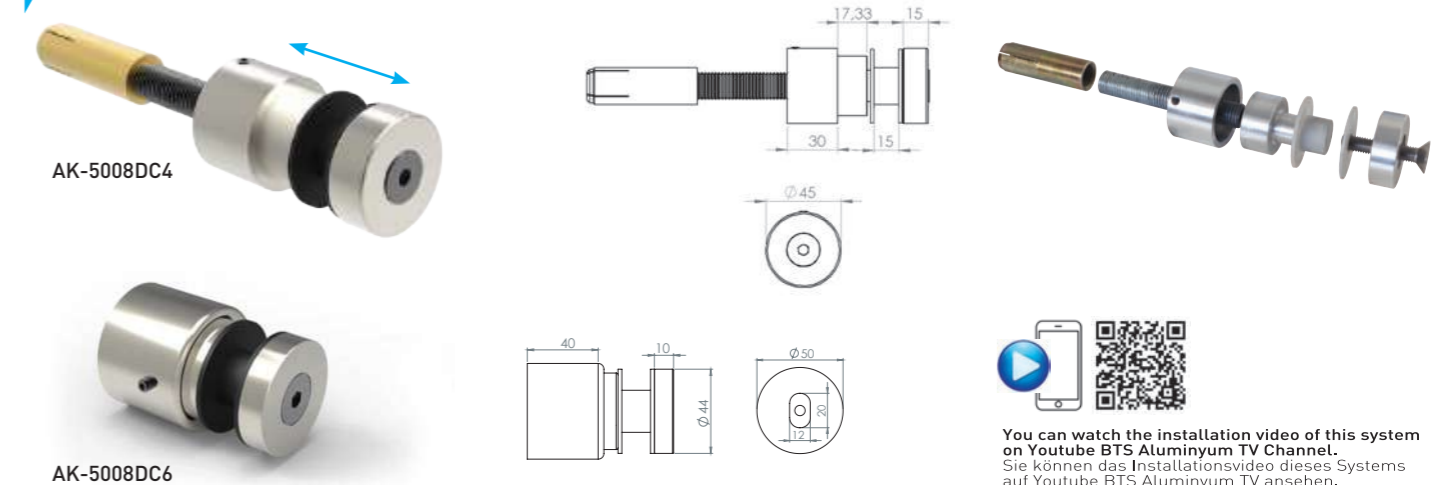
🇫🇷 Les adaptateurs en verre BTS Standoff sont des systèmes de garde-corps en verre sans cadre qui éliminent les poteaux verticaux. Les adaptateurs en verre espacés permettent au verre de «flotter» hors du fascia et ne sont pas visibles de l'intérieur du verre, donnant l'apparence transparente de presque aucune balustrade du tout. Les adaptateurs pour verre BTS Standoff sont compatibles avec le verre 8 + 8 mm et 10 + 10 mm. Disponibles dans une variété de styles et de tailles, les adaptateurs en verre Standoff sont élégants et contemporains, offrant une apparence artistique qui améliore les environnements intérieurs et extérieurs.



Standoff Glass Adapter

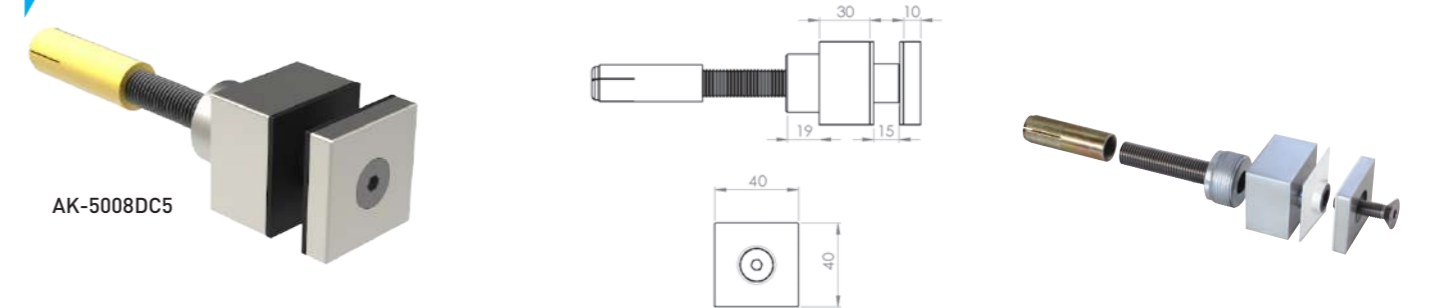


Adjustable Standoff Glass Adapter



You can watch the installation video of this system on Youtube BTS Aluminium TV Channel. Sie können das Installationsvideo dieses Systems auf Youtube BTS Aluminium TV ansehen. Vous pouvez regarder la vidéo de l'installation de ce système sur la chaîne Youtube BTS Aluminium TV.

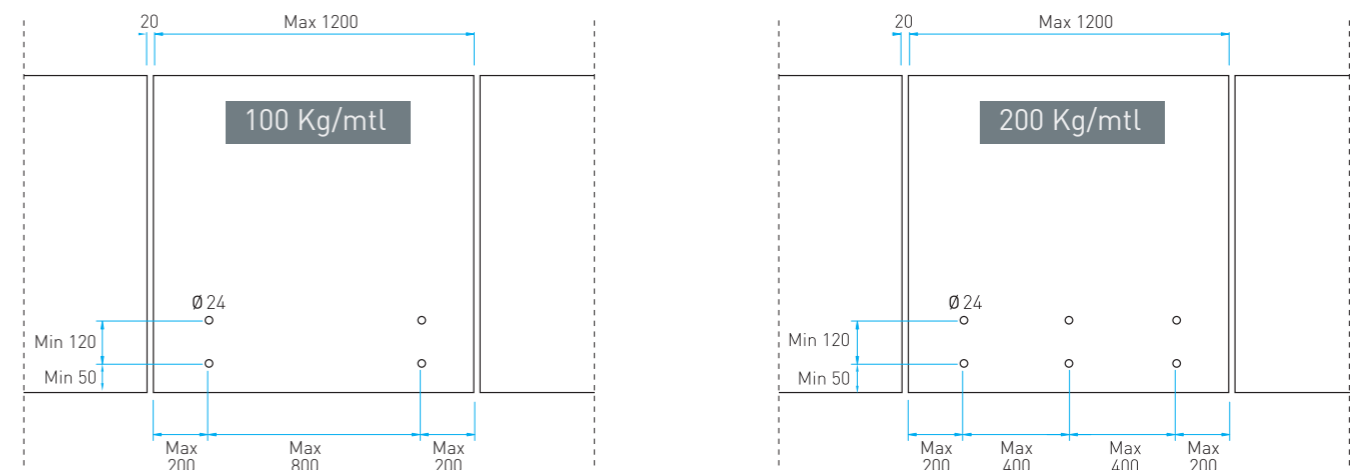
Adjustable Square Standoff Glass Adapter



Installation Details (8+8+1,52)

Installation Guide on Glass (Hole Drilling Dimensions)

Montage Entsprechend zum verwendeten Glas (Abmessungen für Glasbohrung)
Schéma d'installation par le verre de 8 +8 +1,52 (Distance de perçage sur le verre)

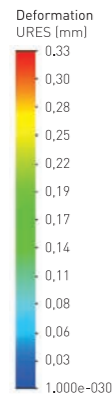




ELEGANT SERIES S40



- Elegant S40 is the recent and most economic type in Elegant series which is suitable for 8 mm, 10 mm and 12 mm glass thickness. The glass is fixed with glass pressing mechanism in main profile. It gives aesthetic and sturdy results if it is supported with on-glass profiles connected to the wall.
- Elegant S40 ist das ökonomischste Modell, das Sie mit 8 mm, 10 mm und 12 mm Glasstärke benutzen können. Durch das Verfestigungssystem im Profil wird das Glas stabilisiert.
- C'est le système le plus économique parmi les Systèmes Élégants qui permet utiliser les verres de 8 mm, 10 mm et 12 mm d'épaisseur. On fixe le verre avec un mécanisme de pressage de verre qui se trouve dans le profilé du système.

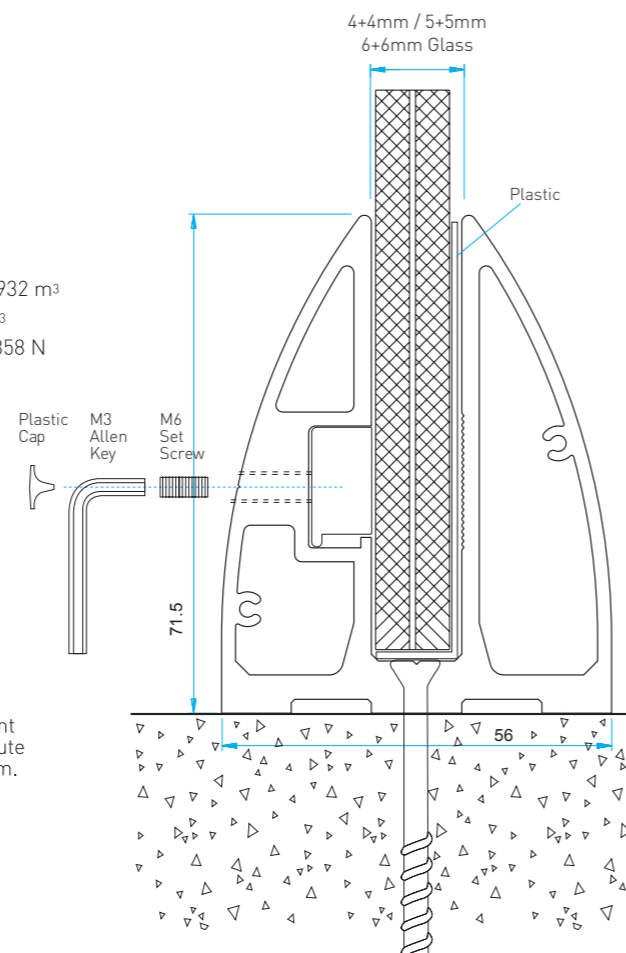


Mass/Block/Masse: 2.77916 kg
 Volume/Volumen/Volume: 0.00102932 m³
 Density/Dichte/Densité: 2700 kg/m³
 Weight/Gewicht/Poids/Force: 27.2358 N

Alloy EN AW 6063
 Stress and relocation results on 1 m. base profile with 350 kg horizontal load to the highest surface of the profile.

Belastungs- und Verlagerungsergebnisse auf 1 m. Basis Profil bei Belastung mit 350 kg, horizontale Belastung auf der höchsten Oberfläche des Profils.

EN AW 6063
 Le stress et le déménagement résultant sur la surface la plus haute de profilé de base de 1 m. à la suite d'une charge horizontale de 350 kg.



ELEGANT SERIES S40

Top Mount Glass Supporting System (Economic Type)

System zur Befestigung auf dem Boden

Système Economique de connexion Au Dessus Du Sol

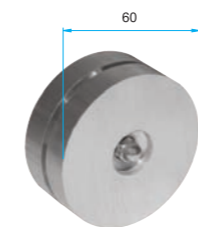
Full Length Base Shoe Profile



S40-6981

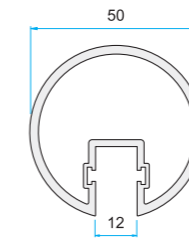
Code	S40-6981
Length	600 cm / 580 cm
Glass Thickness	8,76 mm / 10,76 mm / 12,76 mm Glass
Finish	Anodized / RAL Powder Coated
Prefabricated	✓
Spacer	✓
Pressing Profile +Set Screws	✓

Glass Adapter

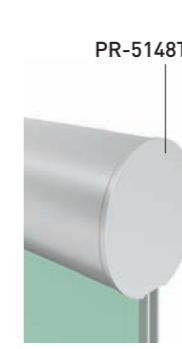


AK-5146
 Glass Fixing Accessory
 Glas Befestigungszubehör
 Accessoire de fixation de verre

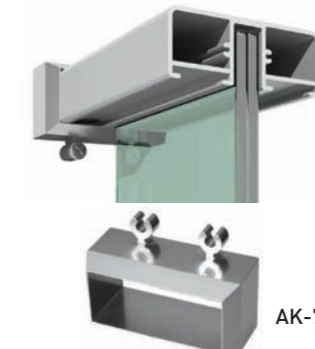
Top Rail



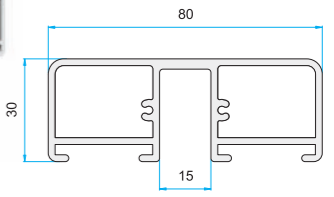
Code: PR-5148
 On-Glass Profile
 Handläufe
 De Profilés sur verre



PR-5148T

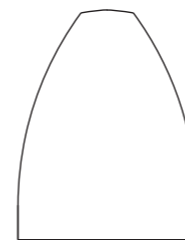


AK-7116F



PR-7116

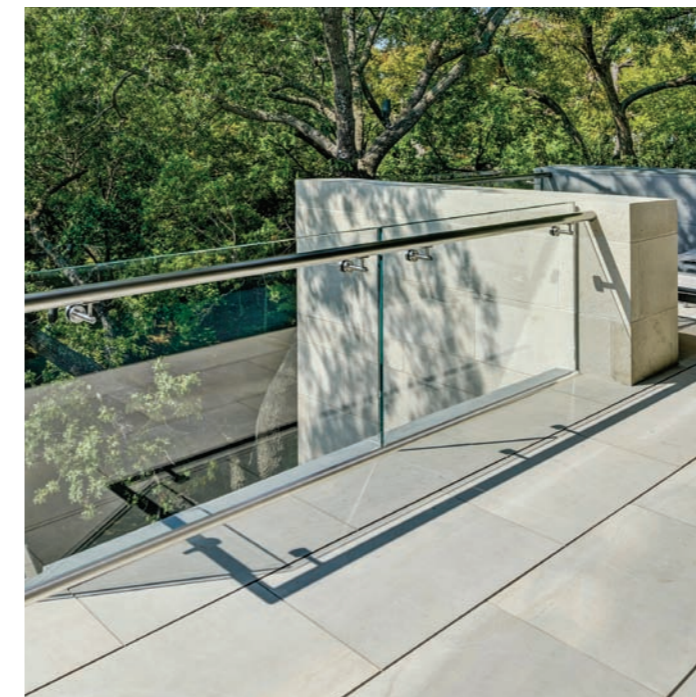
Endcap



S40-6981K



You can watch the installation video of this system on Youtube **BTS Aluminium TV Channel**. Sie können das Installationsvideo dieses Systems auf Youtube **BTS Aluminium TV** ansehen. Vous pouvez regarder la vidéo de l'installation de ce système sur la chaîne Youtube **BTS Aluminium TV**.

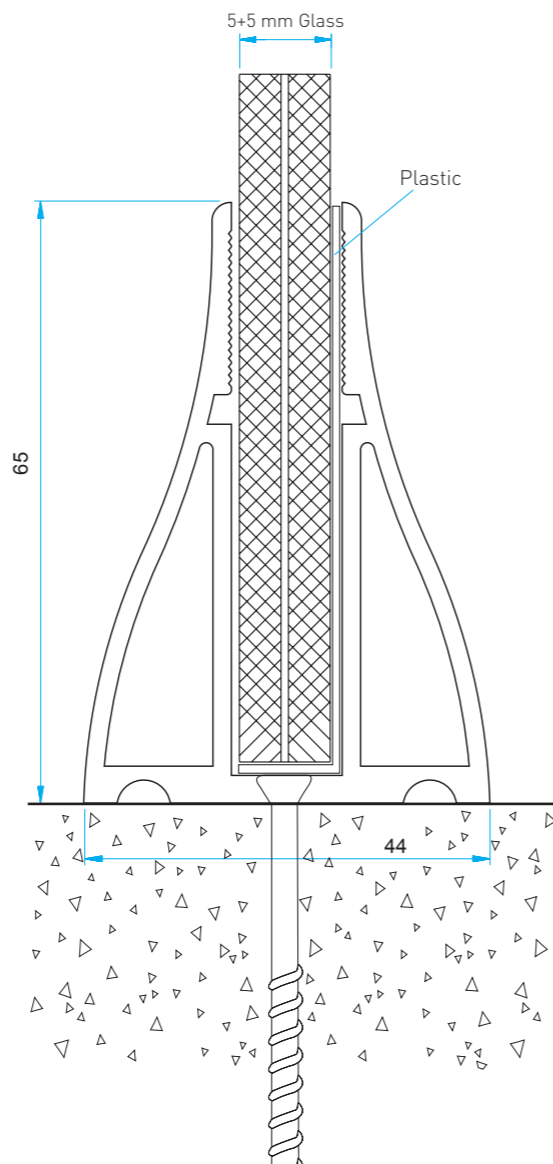




ELEGANT SERIES S40E



- ✚ S40E is the alternative solution to S40 type but it is proper only for 10 mm thickness glass. It gives aesthetic and sturdy results if it is supported with on-glass profiles connected to the wall.
- 🇩🇪 Das Modell S40E ist als Alternative zum Modell S40 produziert worden. Es kann mit 10 mm Glasstärke benutzt werden. Durch die Handläufe bietet es ein ästhetisches Design.
- 🇫🇷 C'est le système qui est développé comme alternatif au système S40 qui est convenable pour l'utilisation de verre de 10 mm d'épaisseur. On soutenant le verre avec les profilés du dessus du verre on obtient un fixage au sol esthétique et économique.



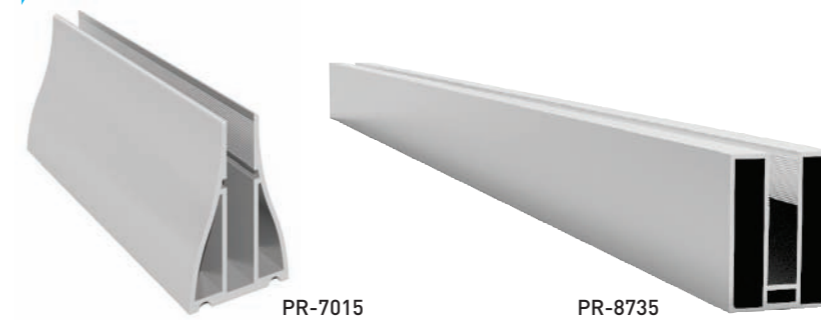
ELEGANT SERIES S40E

Top Mount Glass Supporting System (Economic Type)

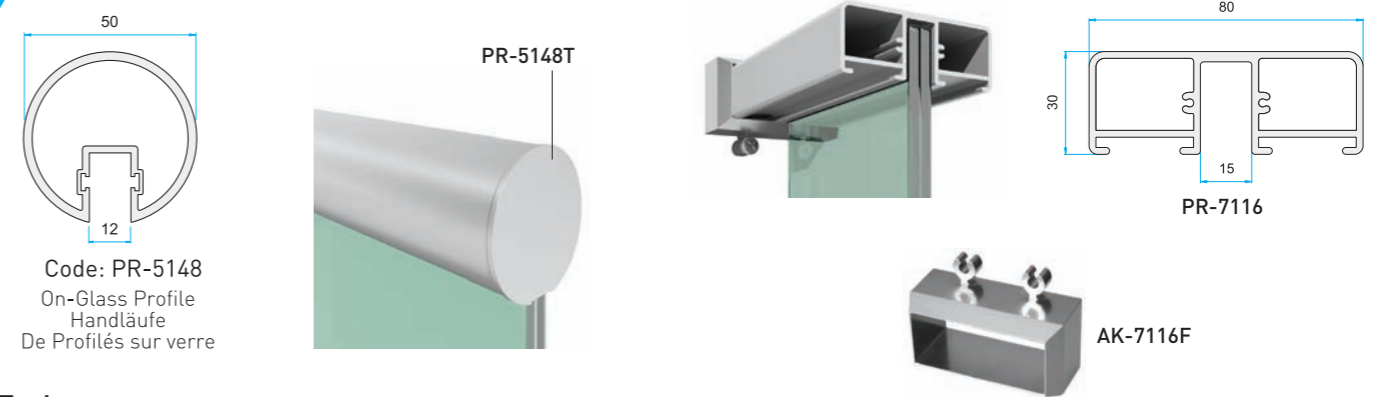
System zur Befestigung auf dem Boden

Système Economique de connexion Au Dessus Du Sol

Full Length Base Shoe Profiles



Top Rail



Endcap



S40E-7015K



You can watch the installation video of this system on Youtube **BTS Aluminium TV Channel**.
 Sie können das Installationsvideo dieses Systems auf Youtube **BTS Aluminium TV** ansehen.
 Vous pouvez regarder la vidéo de l'installation de ce système sur la chaîne Youtube **BTS Aluminium TV**.





ELEGANT SERIES Vista100

Square Standoff Glass Holder

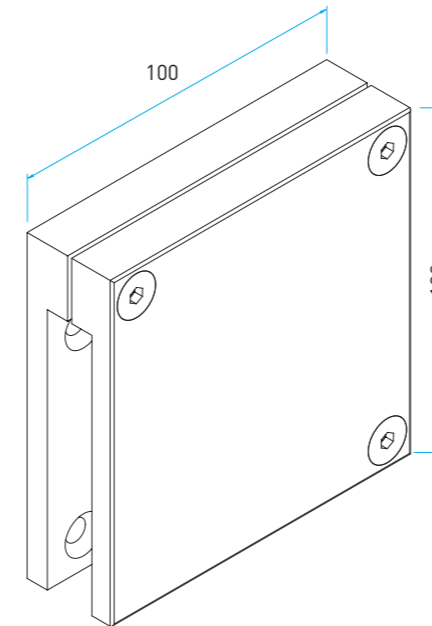


V100



BTS-VJ10X140
Universal Anchor

- Aesthetic Design
- Easy Installation
- Unlimited View
- Cost Effective
- Ästhetisches Design
- Einfache Montage
- Freie Sicht
- Kosteneffizient
- Design esthétique
- Installation facile
- Vue illimitée
- Coût efficace



ELEGANT SERIES Vista100



✚ Vista series means aesthetic and minimalist details. Vista 100 is the best solution for narrow balconies which is serving newest, minimalist, aesthetic, simple and economic glass railings to your projects. Just fix the V100 glass holders to the four points of wall, put the glass inside the holders and close the holders with screws on it. The holders are suitable for 4+4 mm and 5+5 mm glass thickness.

🇩🇪 Vista Serie bedeutet Ästhetik und minimalistisches Detail. Die Vista 100 Serie ist am besten geeignet für schmale Balkone und bietet Ihnen einfache, ökonomische und ästhetische Lösungen. Montieren sie die Vista 100 an die wand von vier punkten und stellen Sie das Glass in das Befestigungszubehör rein und schrauben Sie es mit der Kappe zusammen. Dieses Modell kann bei 4+4 mm und 5+5 mm Glasstärke benutzt werden.

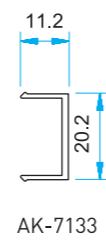
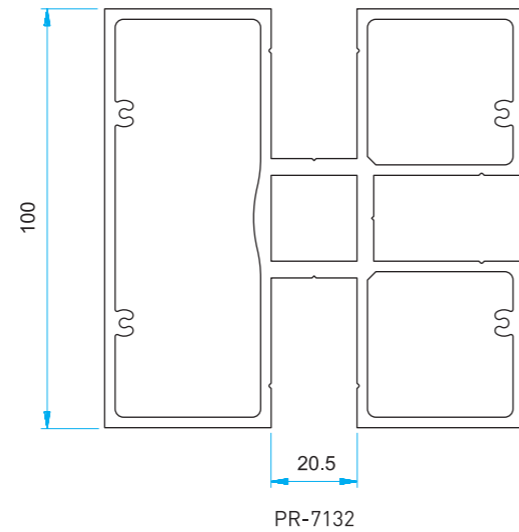
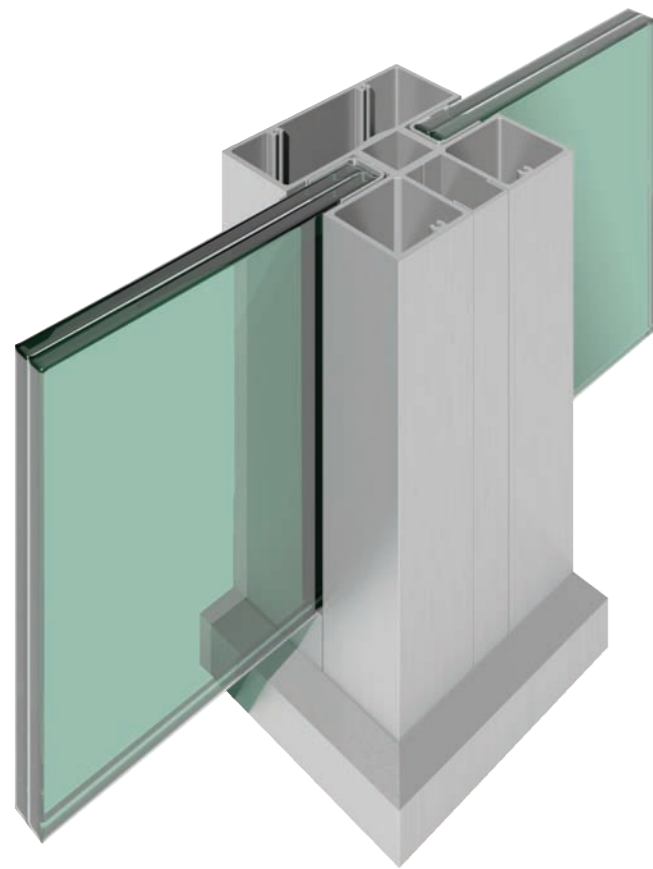
🇫🇷 La série Vista signifie des détails esthétiques et minimalistes. Vista 100 est la meilleure solution pour les balcons étroits qui servent les balustrades de verre les plus récentes, minimalistes, esthétiques, simples et économiques à vos projets. Fixez simplement les supports en verre V100 aux quatre points du mur; placez le verre à l'intérieur des supports et fermez les supports avec des vis. Les supports sont adaptés pour des épaisseurs de verre de 4+4 mm et 5+5 mm.



You can watch the installation video of this system on Youtube BTS Aluminium TV Channel.
Sie können das Installationsvideo dieses Systems auf Youtube BTS Aluminium TV ansehen.
Vous pouvez regarder la vidéo de l'installation de ce système sur la chaîne Youtube BTS Aluminium TV.



ELEGANT SERIES Vista200



ELEGANT SERIES Vista200

External Glass Supporting System
 Seitliches Glas Befestigungssystem
 Système de Connexion Latérale

System Profiles



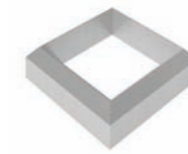
PR-7132



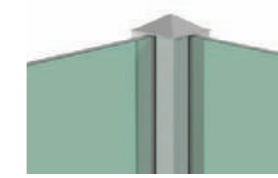
PR-7133

System Components

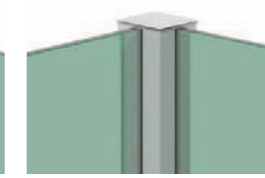
Abdeckprofile für das Senkrechprofil / Types de profilé de couvre verticale



AK-7132F



AK-7132P
Pyramide Cap



AK-7132D
Flat Cap



AK-7132U

AK-7132C



AK-5293
Glass Stopper
Base Chock

Fixing Components

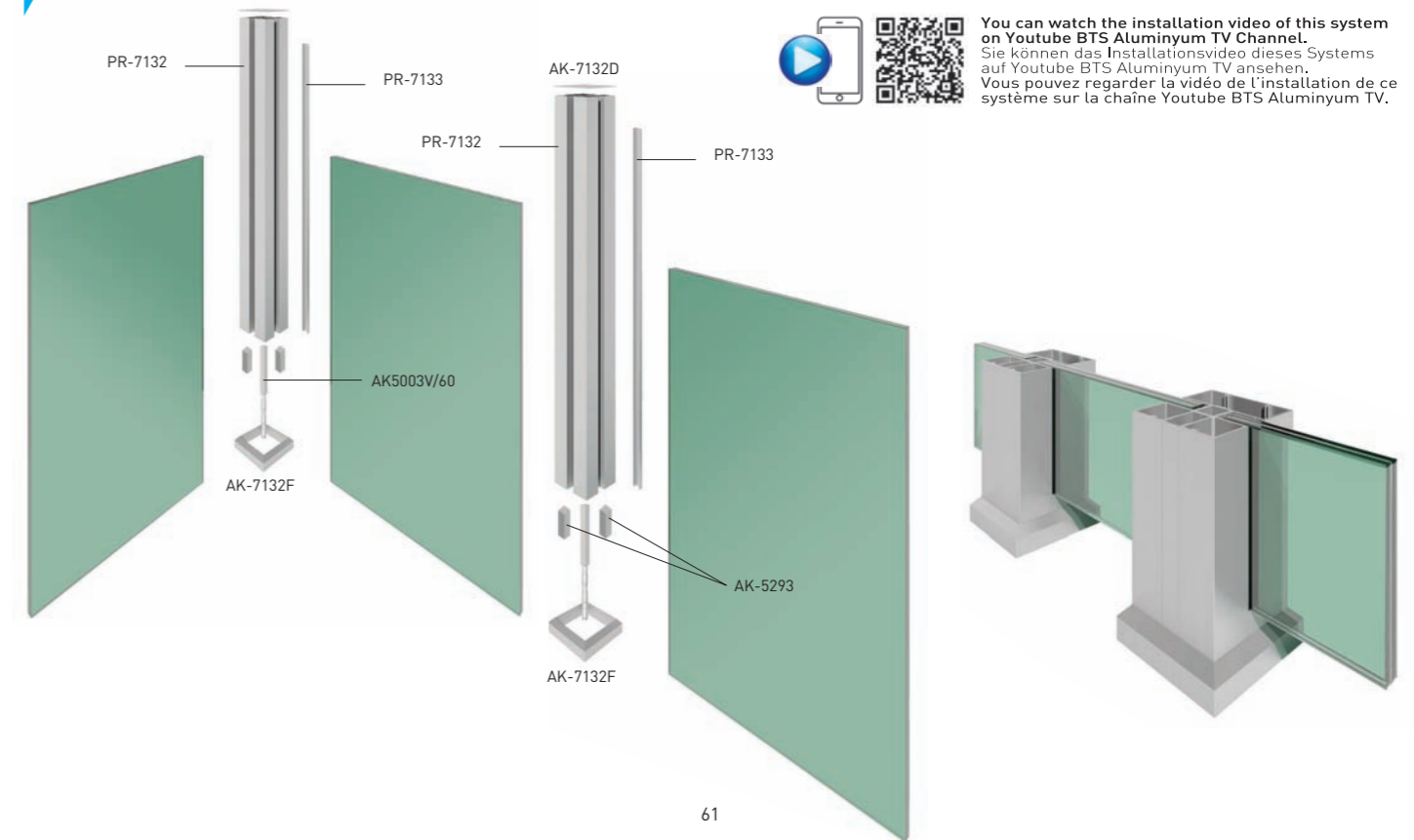


AK-5027K
Chemical Anchor

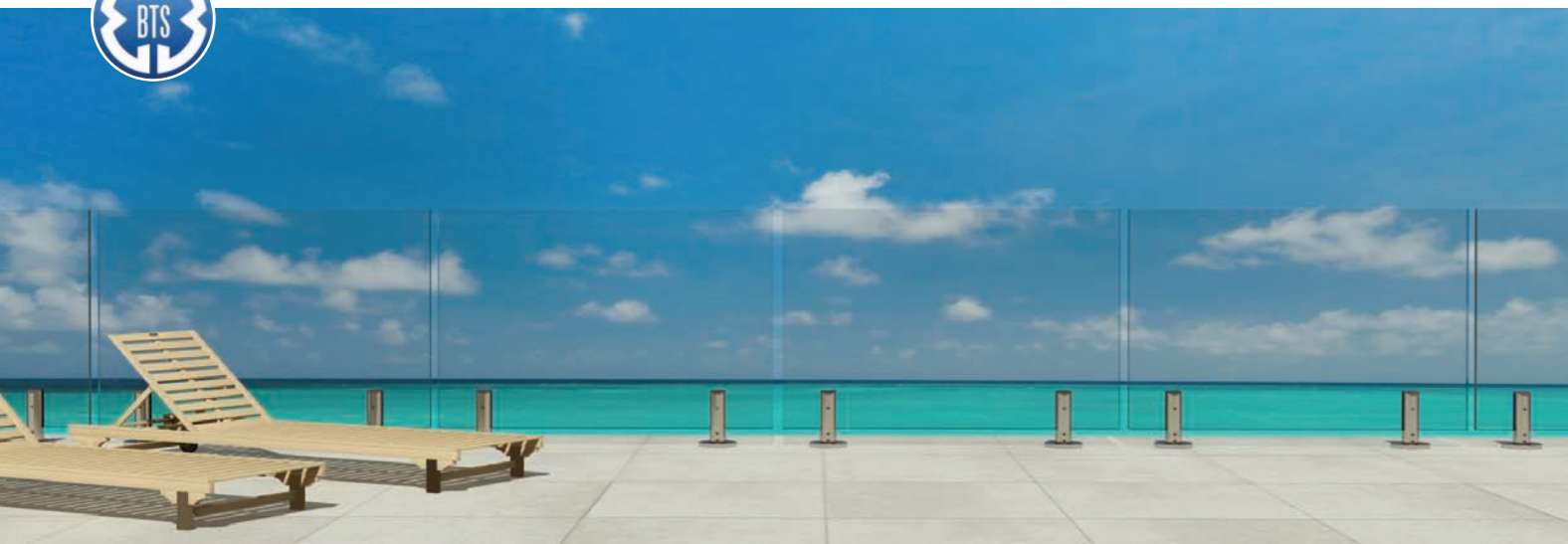


AK-5003V/60
Steel Anchor (60 cm)

Installation Details



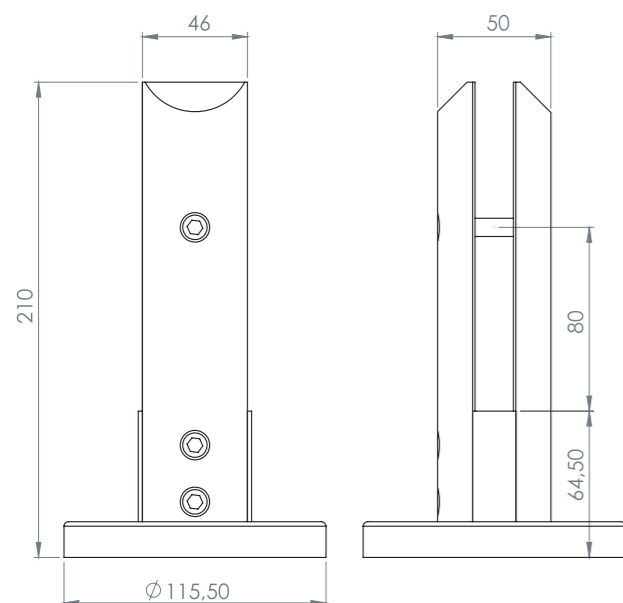
You can watch the installation video of this system on Youtube BTS Aluminium TV Channel. Sie können das Installationsvideo dieses Systems auf Youtube BTS Aluminium TV ansehen. Vous pouvez regarder la vidéo de l'installation de ce système sur la chaîne Youtube BTS Aluminium TV.



ELEGANT SERIES Vista300



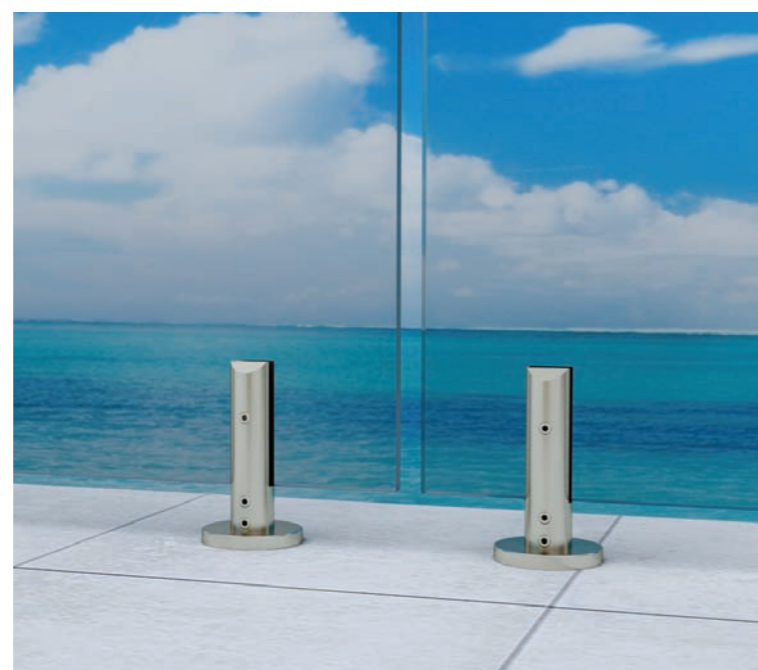
V300



✚ New Elegant serie Vista300 is serving newest, minimalist, aesthetic, simple and economic glass railings to your projects. Vista300 spigots are designed for especially swimming pools, outdoor separation, garden separations. Vista300 spigots bring time, value, aesthetic and difference to your projects with advantages of easy installation.

🇩🇪 Mit der neuen Elegant Serie Vista300 bietet Ihren Projekten eine moderne, minimalistische und ökonomische Verglasung. Besonders für die Verwendung an Pools, im Freibereich (z.B. Gartenunterteilungen) ist dieses mit Zapfen befestigte System ideal. Für eine schnelle und innovative Lösung.

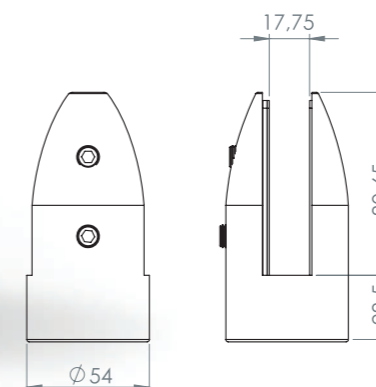
🇫🇷 La série Élégante Vista 300 est une nouvelle série qui nous donne la possibilité d'avoir un nouveau garde-corps avec du verre très esthétique, minimaliste, simple et surtout économique. On utilise ce genre de garde-corps spécialement sur le bord des piscines, cloisons en plein air, et aussi dans des espaces de jardin. Avec ce fameux système Vista 300 vous économiser du temps car l'installation et facile, rapide donc vos travaux se termineraient en peu de temps.



ELEGANT SERIES Vista310



V310



✚ V310 spigot includes a clamp to hold the glass. When combined with toughened glass, you get high-quality balustrade suitable for a wide range of applications. Add contemporary style to homes. Whether for the outer area of a swimming pool or raised decking, this balustrade is the perfect blend of looks, function and versatility.

🇩🇪 Der V310-Zapfen enthält eine Klammer zum Halten des Glases. In Kombination mit gehärtetem Glas erhalten Sie eine hochwertige Balustrade, die für eine Vielzahl von Anwendungen geeignet ist. Fügen Sie zeitgenössischen Stil zu Häusern hinzu. Diese Balustrade ist die perfekte Mischung aus Aussehen, Funktion und Vielseitigkeit, sei es für den Außenbereich eines Swimmingpools oder für erhöhte Terrassen.

🇫🇷 L'ergot V310 comprend une pince pour maintenir le verre. Lorsqu'il est combiné avec du verre trempé, vous obtenez une balustrade de haute qualité adaptée à un large éventail d'applications. Ajoutez un style contemporain aux maisons. Que ce soit pour l'extérieur d'une piscine ou une terrasse surélevée, cette balustrade est le mélange parfait d'apparence, de fonctionnalité et de polyvalence.



You can watch the installation video of this system on Youtube BTS Aluminium TV Channel. Sie können das Installationsvideo dieses Systems auf Youtube BTS Aluminium TV ansehen. Vous pouvez regarder la vidéo de l'installation de ce système sur la chaîne Youtube BTS Aluminium TV.



ELEGANT SERIES Vista320

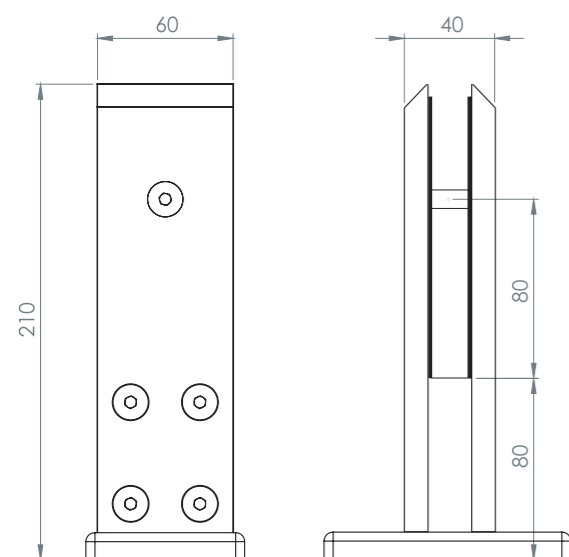
🇬🇧 V320 Square model glass spigots are commonly used for creating fenced areas around entrances, walkways, decking or swimming pools, glass spigots can also be used as short posts to elevate or increase the height of existing structures. These economic frameless glass railing solutions are an easy and effective way of creating impressive designs for residential and commercial buildings.

🇩🇪 Glaszapfen des quadratischen Modells V320 werden häufig zum Erstellen von umzäunten Bereichen um Eingänge, Gehwege, Terrassen oder Schwimmbäder verwendet. Glaszapfen können auch als kurze Pfosten zum Anheben oder Erhöhen vorhandener Strukturen verwendet werden. Mit diesen wirtschaftlichen rahmenlosen Glasgelaenderlösungen lassen sich auf einfache und effektive Weise eindrucksvolle Entwürfe für Wohn- und Geschäftsgebäude erstellen.

🇫🇷 Les manchons en verre de modèle carré V320 sont couramment utilisés pour créer des zones clôturées autour des entrées, des passerelles, des terrasses ou des piscines, les manchons en verre peuvent également être utilisés comme des poteaux courts pour élever ou augmenter la hauteur des structures existantes. Ces solutions économiques de garde-corps en verre sans cadre sont un moyen simple et efficace de créer des conceptions impressionnantes pour les bâtiments résidentiels et commerciaux.



V320

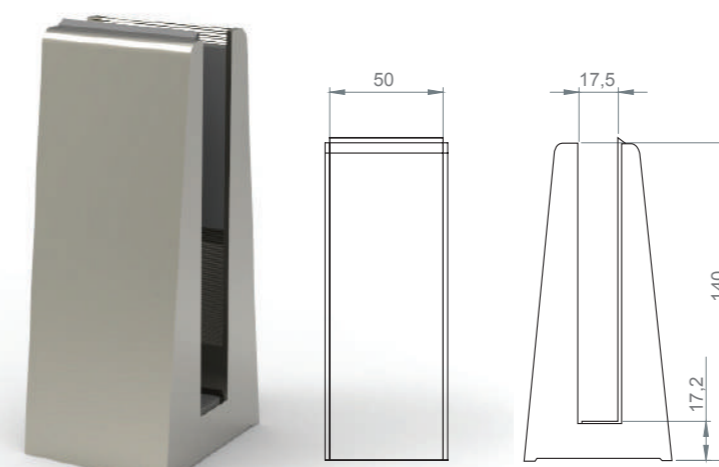


ELEGANT SERIES Vista330

🇬🇧 V330 spigot holds the glass with wedge. There is no need to drill the glass. When combined with toughened glass, you get high-quality balustrade suitable for a wide range of applications. Add contemporary style to homes. Whether for the outer area of a swimming pool or raised decking, this balustrade is the perfect blend of looks, function and versatility.

🇩🇪 Der V330-Zapfen hält das Glas mit einem Keil. Das Glas muss nicht gebohrt werden. In Kombination mit gehärtetem Glas erhalten Sie eine hochwertige Balustrade, die für eine Vielzahl von Anwendungen geeignet ist. Fügen Sie zeitgenössischen Stil zu Häusern hinzu. Diese Balustrade ist die perfekte Mischung aus Aussehen, Funktion und Vielseitigkeit, sei es für den Außenbereich eines Swimmingpools oder für erhöhte Terrassen.

🇫🇷 L'ergot V330 maintient le verre avec un coin. Il n'est pas nécessaire de percer le verre. Lorsqu'il est combiné avec du verre trempé, vous obtenez une balustrade de haute qualité adaptée à un large éventail d'applications. Ajoutez un style contemporain aux maisons. Que ce soit pour l'extérieur d'une piscine ou une terrasse surélevée, cette balustrade est le mélange parfait d'apparence, de fonctionnalité et de polyvalence.



V330



You can watch the installation video of this system on Youtube BTS Aluminium TV Channel. Sie können das Installationsvideo dieses Systems auf Youtube BTS Aluminium TV ansehen. Vous pouvez regarder la vidéo de l'installation de ce système sur la chaîne Youtube BTS Aluminium TV.



ELEGANT SERIES Vista400



🇬🇧 Vista Series are still going on with innovations! V400 and V420 models are very assertive to be the most popular models in Vista Series! V400 has round type of posts but short. Each post for glass railing is 60cm. You can use one post between each glass or you can use one post in every two glasses. The glasses are also fixed between handrail and bottom profile. The shortness of the posts are providing unlimited view when you are sitting on your chair. V400 is also used for glass partiations. The posts are also produced in 100 cm height and 150 cm height. You can fix high glasses with high posts. It has two types of ground fixings which are fixing with base plate with long concrete screws or long anchorage iron. The glass thickness is 4+4 in V400 series! Elegant, Sturdy and Cost Friendly system, V400.

- 60 cm, 100 cm, 150 cm Post Options
- 4+4 Laminated and Tempered Glass use
- Ready Product
- Easy Installation
- Cost Friendly

🇩🇪 V400: Eine Innovation in unserer Vista -Serie! Unsere V400 und V420 Modelle sind sehr stark nachgefragte Modelle, und damit die beliebtesten Modelle in unserer Vista -Serie! V400 hat runde, aber kurze Pfosten. Jeder Pfosten für das Glasgeländer ist 60 cm hoch. Sie können einen Pfosten zwischen jedem Glas verwenden, oder Sie können einen Pfosten alle 2 Gläser verwenden. Die Gläser sind ebenfalls zwischen Handlauf und Bodenprofil befestigt. Die Kürze der Pfosten bietet eine uneingeschränkte Sicht, wenn Sie auf Ihrem Stuhl sitzen. V400 ist auch für Glastrennwände verwendbar. Die Pfosten werden auch in 100 cm Höhe und 150 cm Höhe produziert. Sie können hohe Gläser mit hohen Pfosten installieren. Es existieren zwei Arten von Bodenhalterungen: Grundplatte mit langen Betonschrauben oder mit langen Verankerungseisen. Die Glasdicke in der V400 -Serie beträgt 4 + 4. V400 ist ein elegantes, robustes und budgetfreundliches System!

- Pfosten verfügbar in den Längen: 60 cm, 100 cm, 150 cm
- 4 + 4 ESG und VSG Verwendung (Verwendung mit Verbundglas und gehärtetem Glas)
- V400 wird fertig zur Montage geliefert
- Einfache Montage
- Budgetfreundlich

🇫🇷 Les séries Vista continuent avec les nouveautés! V400 et V420 sont les plus prétentieux! Le modèle V400 possède des poteaux ronds et courts. Pour le garde corps en verre la hauteur du poteau est 60 cm. Vous pouvez utiliser dans chaque jonction de verre un poteau ou un poteau pour chaque 2 pièces de verre. On fixe les pièces de verre l'une à l'autre avec les accessoires de fixages de verre qui se trouvent sur les poteaux. Assis sur votre fauteuil vous pouvez avoir une vue ininterrompue grâce à la hauteur courte des poteaux. On peut également utiliser les V400 comme système de cloison. On peut fournir les poteaux avec une hauteur de 100 cm ou 150 cm. Vous pouvez fixer vos verres de grande tailles avec les poteaux hauts. On fixe les V400 au sol avec l'ancrage en fer. L'épaisseur du verre utilisé dans le système V400 est 4+4 mm. Vista 400, élégante, bien solide et un coût de reviens modeste...

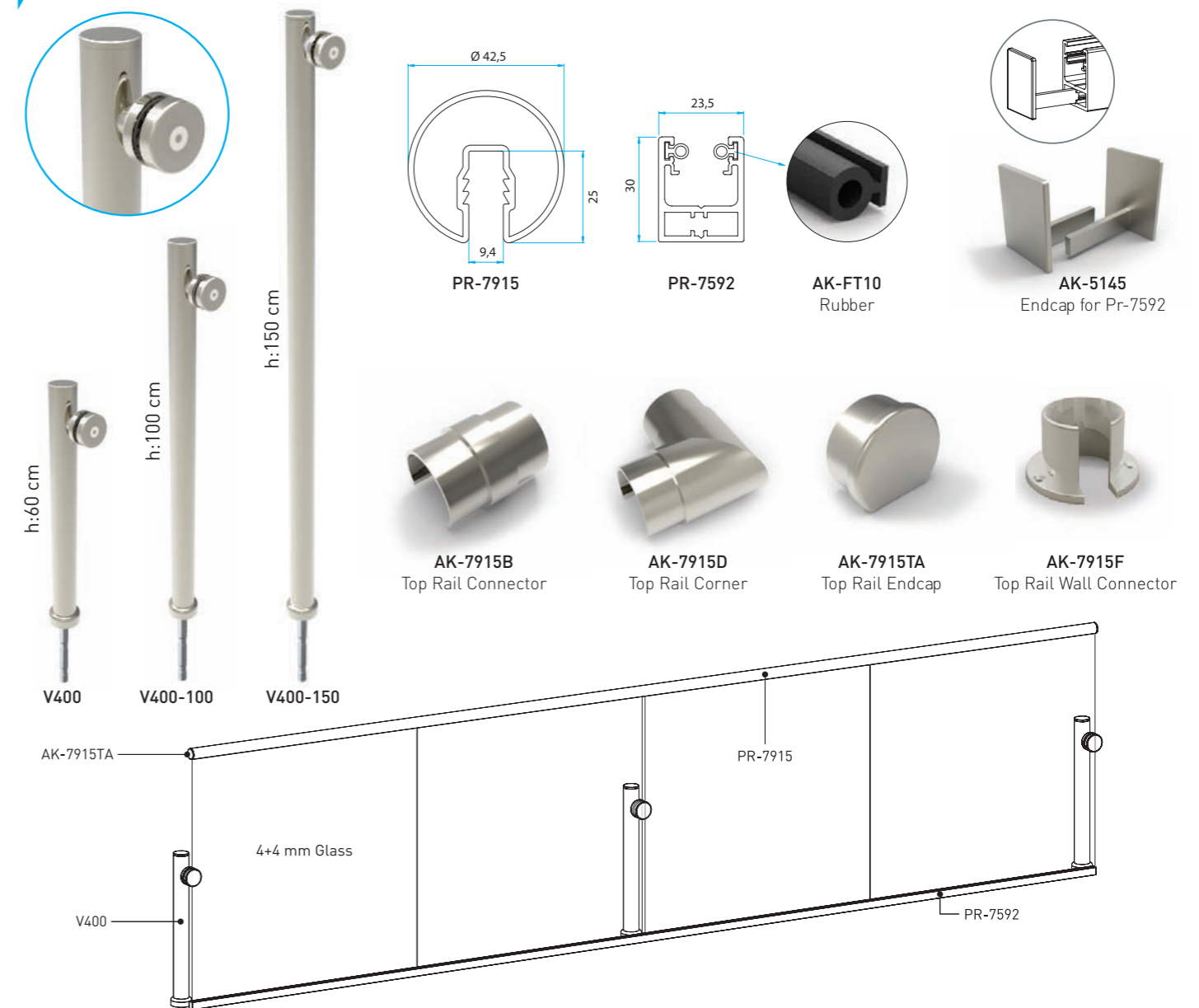
- Options d'hauteur de 60 cm, 100 cm et 150 cm pour poteaux
- Verre laminé et tempéré 4+4 mm d'épaisseur
- Produits en stock.
- Application facile
- Avec faible coût.



ELEGANT SERIES Vista400

Short Post Glass Railing System
Kurzpfosten Glasgeländersystem
Système de garde corps avec poteaux courts

System Components





ELEGANT SERIES Vista420



🇬🇧 Vista Series are still going on with innovations! V400 and V420 models are very assertive to be the most popular models in Vista Series. V420 has square type of posts but short. It's fully square designed. Each post for glass railing is 60 cm. You can use one post between each glass or you can use one post in every two glasses. The glasses are also fixed between handrail and bottom profile. The shortness of the posts are providing unlimited view when you are sitting on your chair. V420 is also used for glass partiations.

The posts are also produced in 100 cm height and 150 cm height. You can fix high glasses with high posts. It is connecting to the ground with long anchorage iron which is also coming with ready posts. You only drill the ground and fix the ready post on anchorage iron. The glass thickness is 4+4 in V420 serie! Elegant, Sturdy and Cost Friendly system, V420...

- 60 cm, 100 cm, 150 cm Post Options
- 4+4 Laminated and Tempered Glass use
- Square Design
- Ready Product
- Easy Installation
- Cost Friendly

🇩🇪 V420: Eine Innovation in unserer Vista -Serie! Unsere V400 und V420 Modelle sind sehr stark nachgefragte Modelle, und damit die beliebtesten Modelle in unserer Vista -Serie! V420 hat quadratische, aber kurze Pfosten. Dieses Modell ist komplett quadratisch designt. Jeder Pfosten für das Glasgelande ist 60 cm hoch. Sie können einen Pfosten zwischen jedem Glas verwenden, oder Sie können einen Pfosten alle 2 Gläser verwenden. Die Gläser sind ebenfalls zwischen Handlauf und Bodenprofil befestigt. Die Kürze der Pfosten bietet eine uneingeschränkte Sicht, wenn Sie auf Ihrem Stuhl sitzen. V420 ist auch für Glastrennwände verwendbar.

Die Pfosten werden auch in 100 cm Höhe und 150 cm Höhe produziert. Sie können hohe Gläser mit hohen Pfosten installieren. V420 wird mit langen Eisenankern – die mit den fertigen Pfosten mitgeliefert werden – im Boden befestigt. Sie müssen lediglich den Boden bohren und die fertigen Pfosten auf dem Eisenanker befestigen. Die Glasdicke in der V420 -Serie beträgt 4 + 4. V420 ist ein elegantes, robust esund budgetfreundliches System!

- Pfosten verfügbar in den Längen: 60 cm, 100 cm, 150 cm
- 4 + 4 ESG und VSG Verwendung
- Quadratisches Design
- V420 wird fertig zur Montage geliefert
- Einfache Montage
- Budgetfreundlich

🇫🇷 Les séries Vista continuent avec les nouveautés! V400 et V420 sont les plus prétentieux! Le modele V420 possède des poteaux en forme de carré et courts. Pour le garde corps en verre la hauteur du poteau est 60 cm. Vous pouvez utiliser dans chaque jonction de verre un poteau ou un poteau pour chaque 2 pièces de verre. On fixe les pièces de verre l'une à l'autre avec les accessoires de fixages de verre qui se trouvent sur les poteaux.

Assis sur votre fauteuil vous pouvez avoir une vue uninterubtile grace a la hauteur courte des poteaux. On peut utiliser également les V420 comme système de cloison. On peut fournir les poteaux avec une hauteur de 100 cm ou 150 cm. Vous pouvez fixer vos verres de grande tailles avec les poteaux hauts. On fixe les V420 au sol avec l'ancrage en fer. L'épaisseur du verre utilisé dans le système V420 est 4+4 mm. Vista 400, élégante, bien solide et un coût de reviens modest.

- Options d'hauteur de 60 cm, 100 cm et 150 cm pour poteaux
- Verre laminé et tempéré 4+4 mm d'épaisseur
- Forme en carré
- Produits en stock
- Application facile
- Avec faible coût

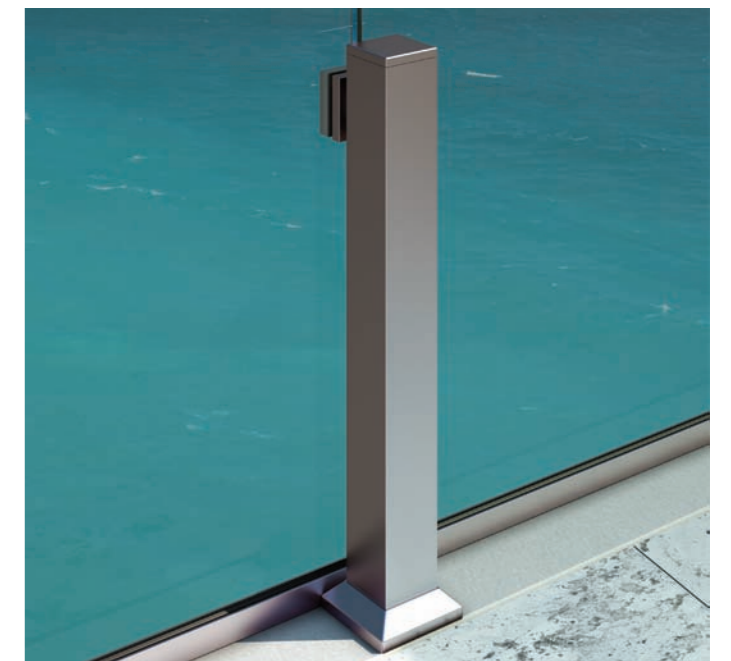
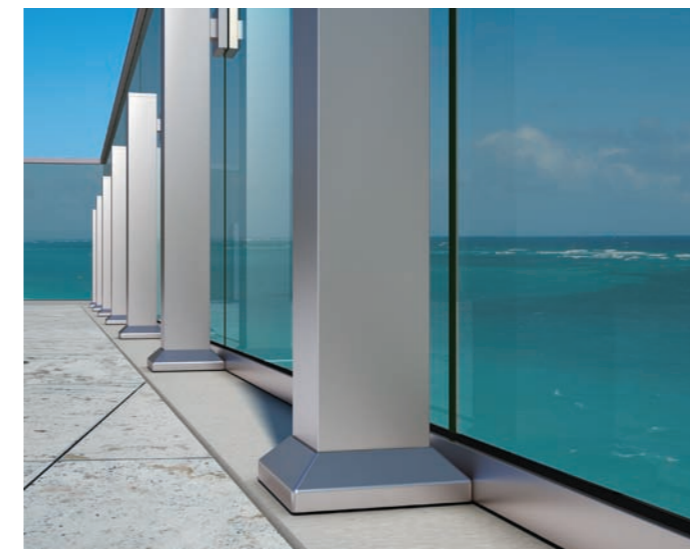
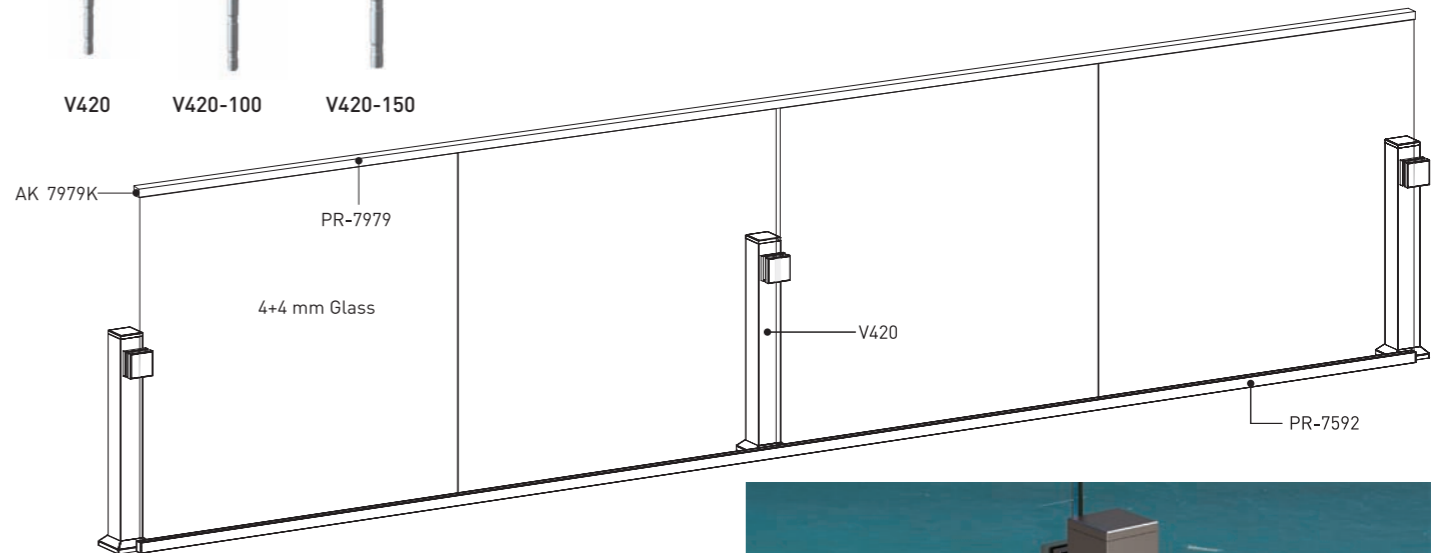
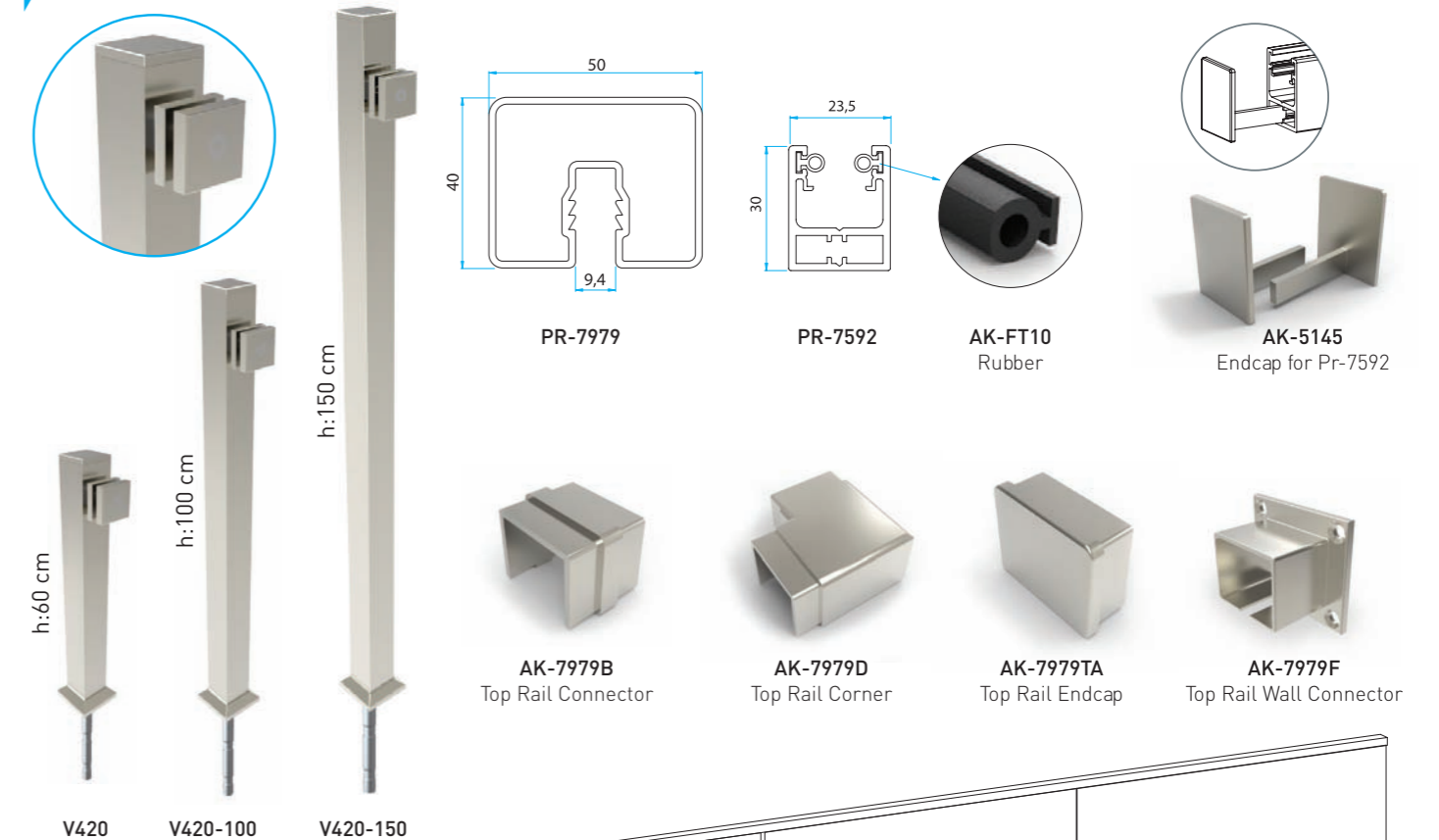
ELEGANT SERIES Vista420

Square Short Post Glass Railing System

Quadratisches Kurzpfosten Glasgeländersystem

Système de garde corps avec poteaux courts en forme de carré

System Components





Balçon À la Française / Französischer Balkon

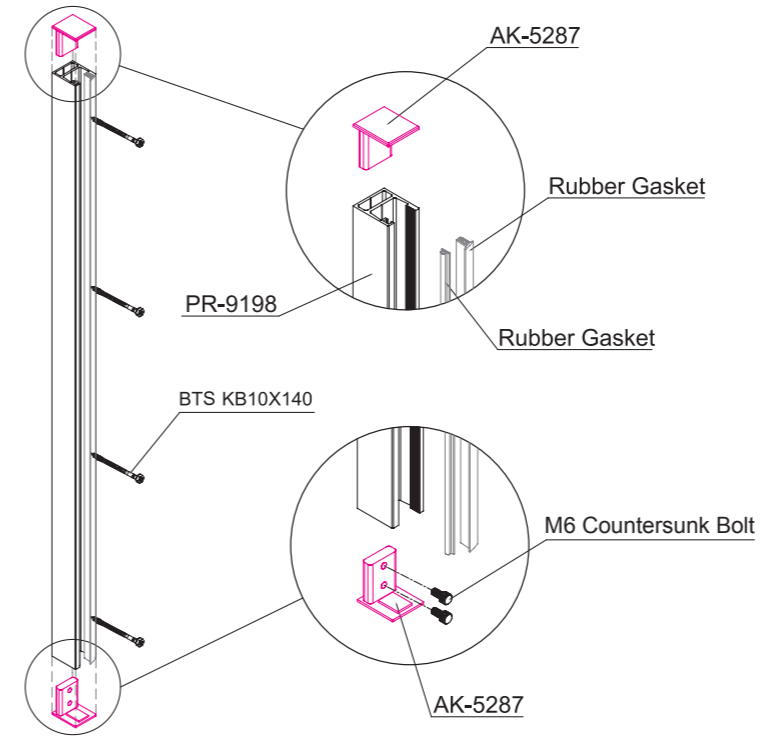
PRE SIZED READY KITS

Finish	Anodized (Matt Natural)		
Height	900 mm	1000 mm	1100 mm
Rubber Set for Glass	Code	Code	Code
10.7 - 13.5 mm	J100.90.10.1	J100.100.10.1	J100.110.10.1
16.7 - 17.5 mm	J100.90.10.2	J100.100.10.2	J100.110.10.2
20 - 21.5 mm	J100.90.10.3	J100.100.10.3	J100.110.10.3

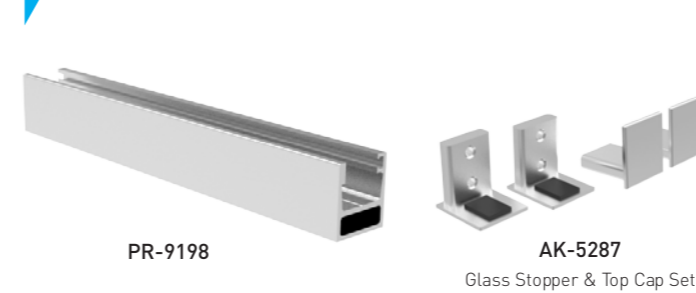
Finish	RAL (Anthracite Gray)		
Height	900 mm	1000 mm	1100 mm
Rubber Set for Glass	Code	Code	Code
10.7 - 13.5 mm	J100.90.20.1	J100.100.20.1	J100.110.20.1
16.7 - 17.5 mm	J100.90.20.2	J100.100.20.2	J100.110.20.2
20 - 21.5 mm	J100.90.20.3	J100.100.20.3	J100.110.20.3

Finish	RAL (White)		
Height	900 mm	1000 mm	1100 mm
Rubber Set for Glass	Code	Code	Code
10.7 - 13.5 mm	J100.90.22.1	J100.100.22.1	J100.110.22.1
16.7 - 17.5 mm	J100.90.22.2	J100.100.22.2	J100.110.22.2
20 - 21.5 mm	J100.90.22.3	J100.100.22.3	J100.110.22.3

Finish	Mill Finish		
Height	900 mm	1000 mm	1100 mm
Rubber Set for Glass	Code	Code	Code
10.7 - 13.5 mm	J100.90.30.1	J100.100.30.1	J100.110.30.1
16.7 - 17.5 mm	J100.90.30.2	J100.100.30.2	J100.110.30.2
20 - 21.5 mm	J100.90.30.3	J100.100.30.3	J100.110.30.3



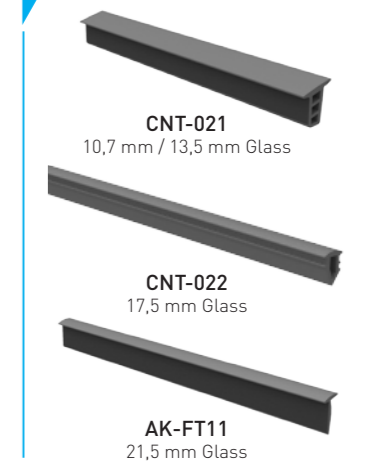
Do It Yourself



Outer Rubber Gaskets



Inner Rubber Gaskets

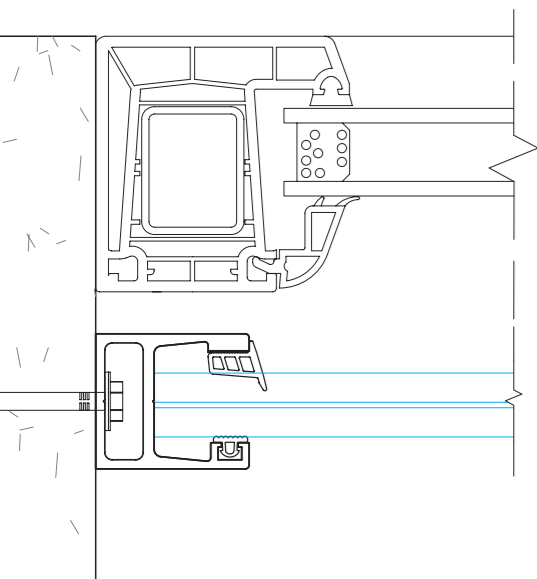


ELEGANT SERIES J100

Beautiful, contemporary, modern and unobtrusive...

Frameless glass Juliet balcony is great for inward opening doors in bedrooms etc. It allows a clear view out from the room and brings the outside in. Designed to building regulations, the balcony will achieve 1100mm (1.1m) high. In spite of this minimalist design, the sleek vertical aluminium profiles will let you create Juliet Balconies that span distances up to 2800mm. BTS Juliet series have 2 options.

- Side mount type
- Window frame mount type

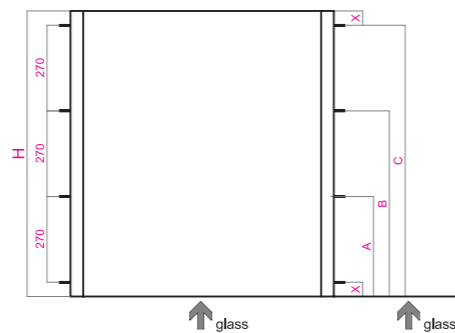


Schön, zeitgemäß, modern und unauffällig...
Der rahmenlose Glas-Julietebalkon eignet sich hervorragend zum Öffnen von Türen in Schlafzimmern usw. Er ermöglicht einen freien Blick aus dem Raum und führt die Außenseite hinein. Er wurde gemäß den Bauvorschriften entworfen und erreicht eine Höhe von 1.100 mm (1100 mm). Trotz dieses minimalistischen Designs können Sie mit den schlanken vertikalen Aluminiumprofilen Juliet-Balkone mit Entfernungen von bis zu 2800 mm erstellen. Die BTS Juliet-Serie bietet zwei Optionen.

- Seitenmontage
- Fensterrahmen-Montagetyp

Beau, contemporain, moderne et discret...
Le balcon en verre sans cadre Juliette est idéal pour les portes ouvrant vers l'intérieur dans les chambres, etc. Il permet une vue dégagée de la pièce et fait entrer l'extérieur. Conçu conformément aux réglementations de construction, le balcon atteindra 1100 mm (1,1 m) de hauteur. Malgré ce design minimaliste, les profils verticaux élégants en aluminium vous permettront de créer des balcons Juliette qui s'étendent sur des distances allant jusqu'à 2800 mm. La série BTS Juliet a 2 options.

- Type de montage latéral
- Type de montage de cadre de fenêtre

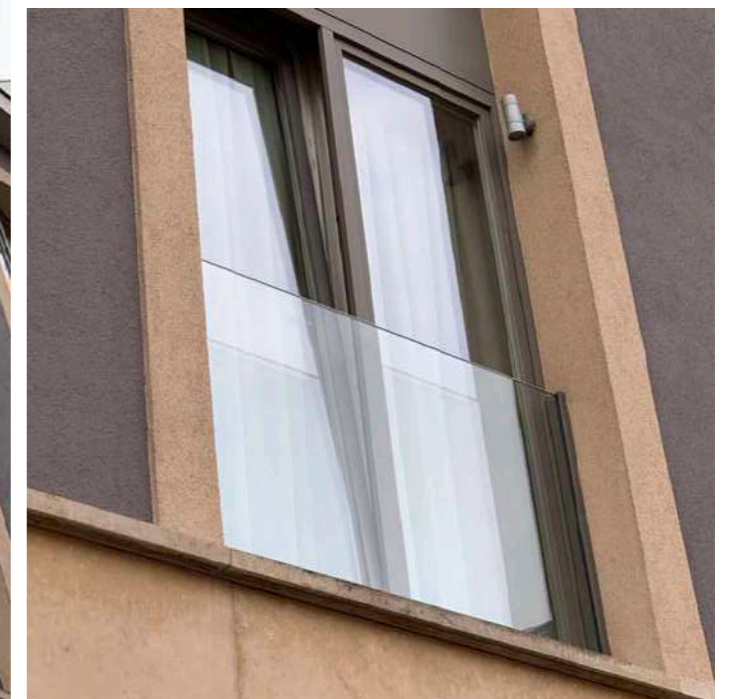


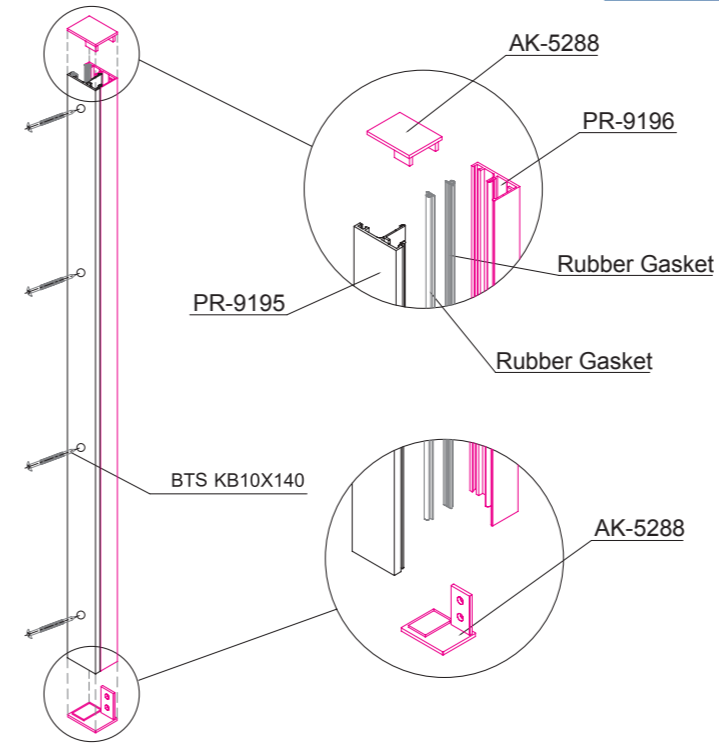
Height (H)	900 mm	1000 mm	1100 mm
A	315 mm	365 mm	415 mm
B	585 mm	635 mm	685 mm
C	855 mm	905 mm	955 mm
X	45 mm	95 mm	145 mm

Glass width up to	Minimum Glass thickness
1200 mm	10.76 mm
1400 mm	12.76 mm
1700 mm	16.76 mm
2800 mm	21.52 mm



You can watch the installation video of this system on Youtube BTS Aluminium TV Channel. Sie können das Installationsvideo dieses Systems auf Youtube BTS Aluminium TV ansehen. Vous pouvez regarder la vidéo de l'installation de ce système sur la chaîne Youtube BTS Aluminium TV.





Balçon À la Française / Französischer Balkon

PRE SIZED READY KITS

Finish	Anodized (Matt Natural)		
Height	900mm	1000mm	1100mm
Rubber Set for Glass	Code	Code	Code
10.7 - 13.5mm	J120.90.10.1	J120.100.10.1	J120.110.10.1
16.7 - 17.5mm	J120.90.10.2	J120.100.10.2	J120.110.10.2
20 - 21.5mm	J120.90.10.3	J120.100.10.3	J120.110.10.3

Finish	RAL (Anthracite Gray)		
Height	900mm	1000mm	1100mm
Rubber Set for Glass	Code	Code	Code
10.7 - 13.5mm	J120.90.20.1	J120.100.20.1	J120.110.20.1
16.7 - 17.5mm	J120.90.20.2	J120.100.20.2	J120.110.20.2
20 - 21.5mm	J120.90.20.3	J120.100.20.3	J120.110.20.3

Finish	RAL (White)		
Height	900mm	1000mm	1100mm
Rubber Set for Glass	Code	Code	Code
10.7 - 13.5 mm	J120.90.22.1	J120.100.22.1	J120.110.22.1
16.7 - 17.5 mm	J120.90.22.2	J120.100.22.2	J120.110.22.2
20 - 21.5 mm	J120.90.22.3	J120.100.22.3	J120.110.22.3

Finish	Mill Finish		
Height	900mm	1000mm	1100mm
Rubber Set for Glass	Code	Code	Code
10.7 - 13.5mm	J120.90.30.1	J120.100.30.1	J120.110.30.1
16.7 - 17.5mm	J120.90.30.2	J120.100.30.2	J120.110.30.2
20 - 21.5mm	J120.90.30.3	J120.100.30.3	J120.110.30.3

ELEGANT SERIES J120

Beautiful, contemporary, modern and unobtrusive...

Frameless glass Juliet balcony is great for inward opening doors in bedrooms etc. It allows a clear view out from the room and brings the outside in. Designed to building regulations, the balcony will achieve 1100mm (1.1m) high. In spite of this minimalist design, the sleek vertical aluminium profiles will let you create Juliet Balconies that span distances up to 2800mm. BTS Juliet series have 2 options.

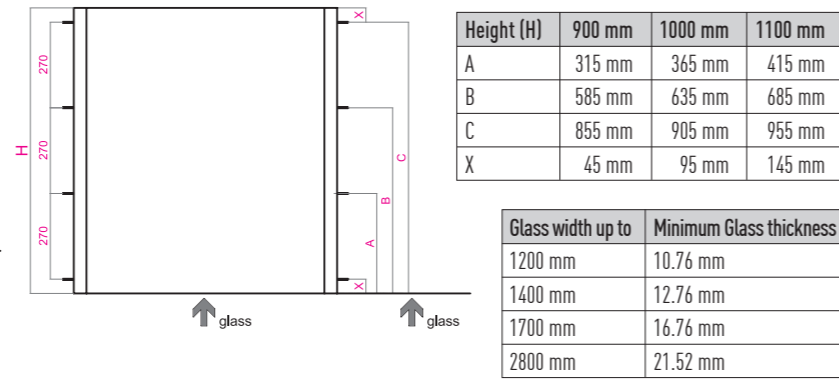
- Side mount type
- Window frame mount type

Schön, zeitgemäß, modern und unauffällig ...
 Der rahmenlose Glas-Julietebalkon eignet sich hervorragend zum Öffnen von Türen in Schlafzimmern usw. Er ermöglicht einen freien Blick aus dem Raum und führt die Außenseite hinein. Er wurde gemäß den Bauvorschriften entworfen und erreicht eine Höhe von 1.100 mm (1100 mm). Trotz dieses minimalistischen Designs können Sie mit den schlanken vertikalen Aluminiumprofilen Juliet-Balkone mit Entfernungen von bis zu 2800 mm erstellen. Die BTS Juliet-Serie bietet zwei Optionen.

- Seitenmontage
- Fensterrahmen-Montagetyp

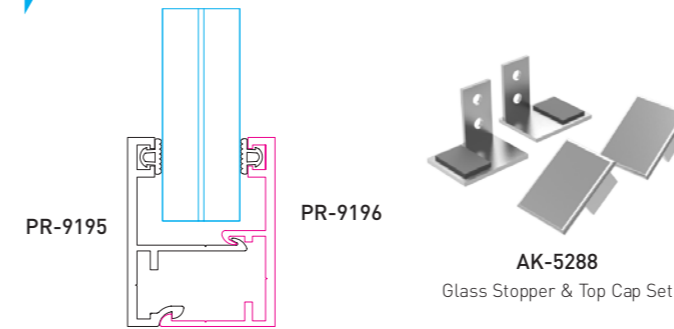
Beau, contemporain, moderne et discret...
 Le balcon en verre sans cadre Juliette est idéal pour les portes ouvrant vers l'intérieur dans les chambres, etc. Il permet une vue dégagée de la pièce et fait entrer l'extérieur. Conçu conformément aux réglementations de construction, le balcon atteindra 1100 mm (1,1 m) de hauteur. Malgré ce design minimaliste, les profilés verticaux élégants en aluminium vous permettront de créer des balcons Juliette qui s'étendent sur des distances allant jusqu'à 2800 mm. La série BTS Juliette a 2 options.

- Type de montage latéral
- Type de montage de cadre de fenêtre

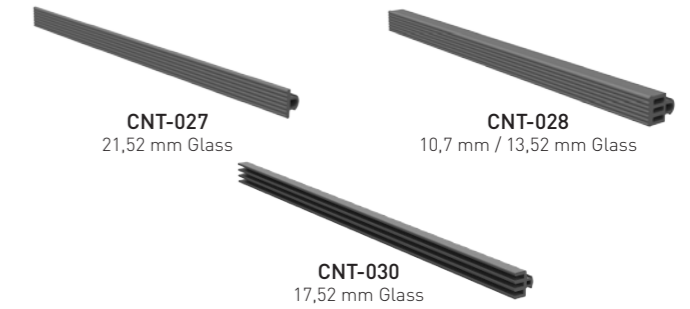


You can watch the installation video of this system on Youtube BTS Aluminium TV Channel. Sie können das Installationsvideo dieses Systems auf Youtube BTS Aluminium TV ansehen. Vous pouvez regarder la vidéo de l'installation de ce système sur la chaîne Youtube BTS Aluminium TV.

Do It Yourself



Rubber Gaskets

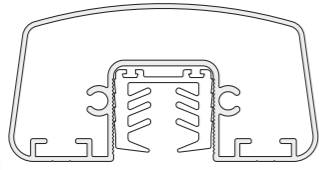




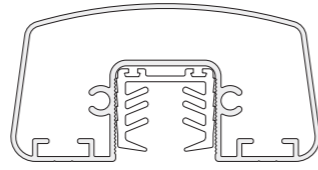
On glass profile for 12 mm safety glass with gasket inside
12 mm Glas (mit Dichtung)
Verre de 12 mm avec joint

On glass profile for 16 mm safety glass with gasket inside
16 mm Glas (mit Dichtung)
Verre de 16 mm avec joint

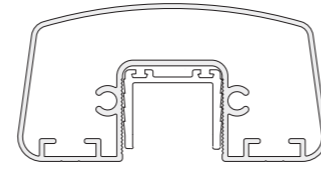
On glass profile for 20 mm safety glass with gasket inside
20 mm Glas (mit Dichtung)
Verre de 20 mm avec joint



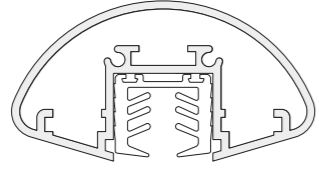
PR-6948/12



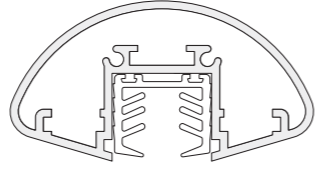
PR-6948



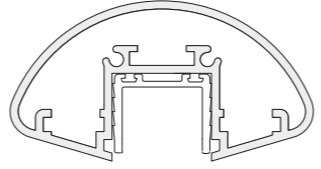
PR-6948/20



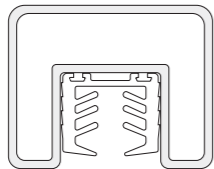
PR-6423/12



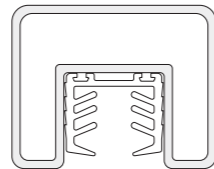
PR-6423



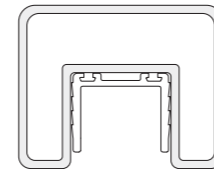
PR-6423/20



PR-7271/12



PR-7271



PR-7271/20



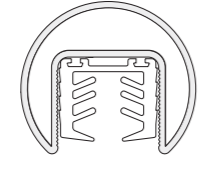
PR-9183/12



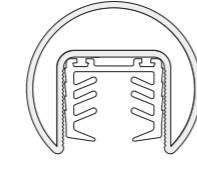
PR-9183



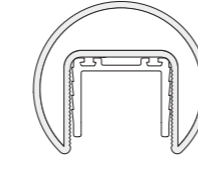
PR-9183/20



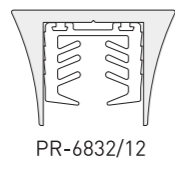
PR-6539/12



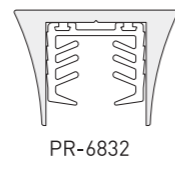
PR-6539



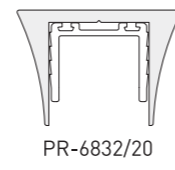
PR-6539/20



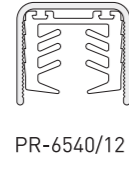
PR-6832/12



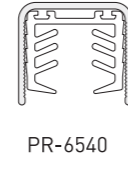
PR-6832



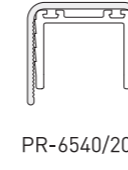
PR-6832/20



PR-6540/12



PR-6540



PR-6540/20



PR-7426

Double Sided Tape
Doppelseitiges Klebeband
Ruban double-face



PR-6728

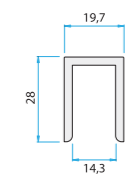
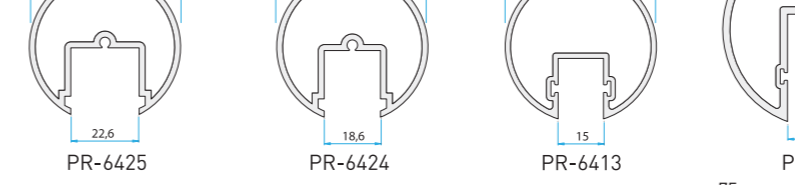
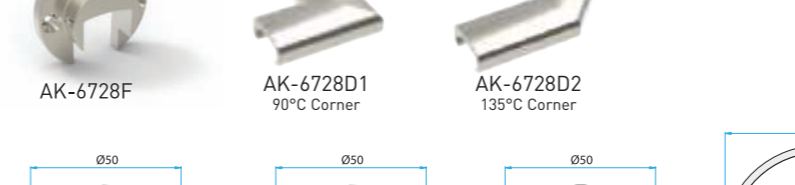
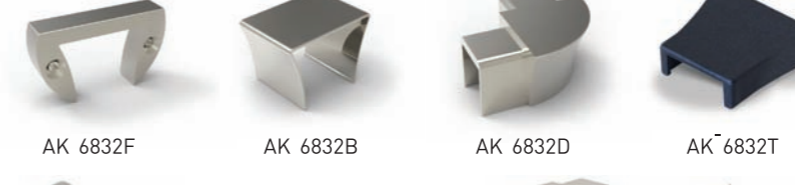
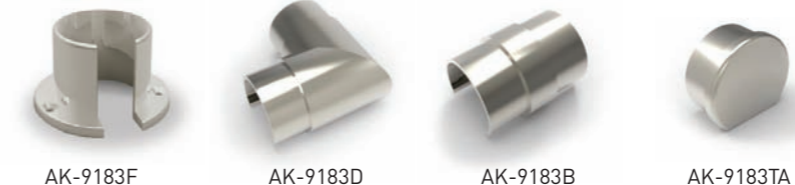
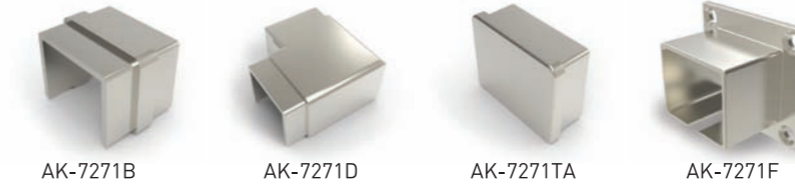
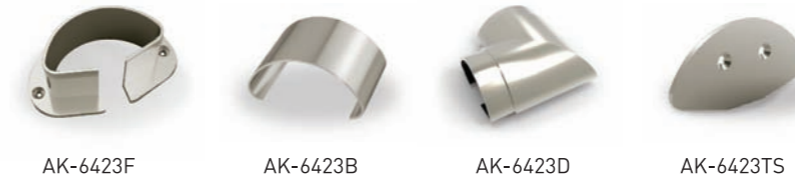
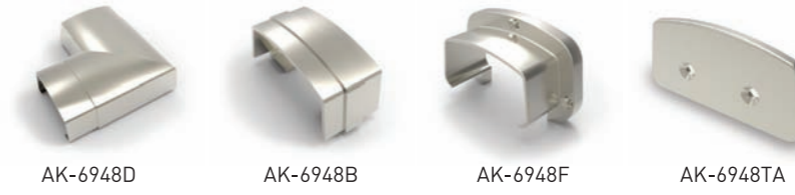
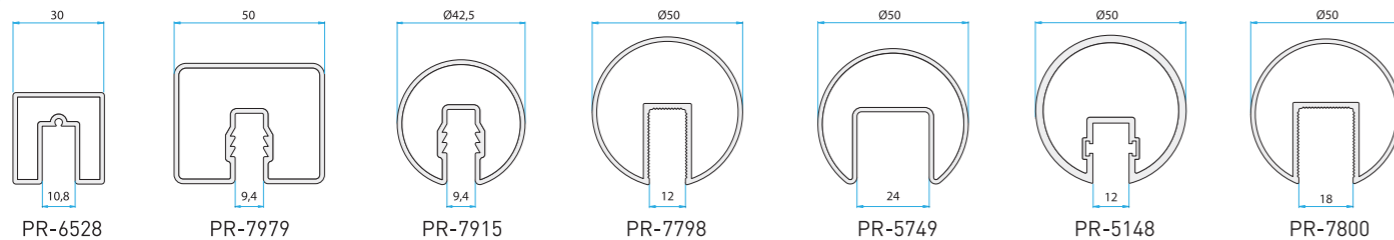
Double Sided Tape
Doppelseitiges Klebeband
Ruban double-face



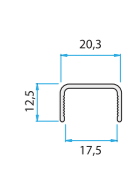
PR-6936

Double Sided Tape
Doppelseitiges Klebeband
Ruban double-face

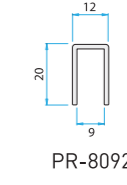
Various Top Rail Options



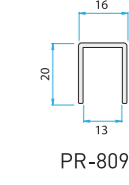
PR-7304



PR-8052



PR-8092



PR-8093



HANDRAILS



SLIM MODEL



SQUARE MODEL



ROUND MODEL



ROUND MODEL



MIDDLE GLASS SUPPORT



ROUND MODEL



ROUND



AK-5146



SQUARE



AK-5072





Installation Tools

Installationswerkzeug / Outils d'installation



AK-5076
Glass Suction Lifter
Glas Saugnapf
Verre vantouse



AK-5027T
Chemical Silicon and Plug Pistol
Silikon Pistole
Silicone pistolet



AK-5027P
Air Pump
Luftpumpe
Pompe à air



AK5027K
Chemical Anchor
Epoxy Kleber
Glue chimique



AK-5077
Silicon
Silikon
Silicone



AK-5078
Cleaning Spray for Aluminium Surface
Reinigungsspray für Aluminium Oberfläche
Pulvérisation de nettoyage pour surface d'Aluminium



AK-5027D
Adhesive for Aluminium
Aluminium Kleber
Adhésif pour Aluminium



AK-5079
Cutting Machine
Säge
Scie



AK-5079T
Saw
Säge
Scie



AK-5299
Wedge Fixing Tool



AK-5008DC3A
C Spanner
Befestigungsschlüssel
Etrier de serrage

Sample Sets

Werbematerial / Matériel promotionnel



AK-E5080
Elegant C50 Sample Box
Elegant C50 Musterbox
Élégante C50 Boite d'échantillon

BTS Prüfabteilung - Prüfen & Labor / Département de test BTS - Département de test et laboratoire



Wind Tunnel (Wind Load)

Windkanal (Windlast) / Tunnel du vent (charge du vent)



Horizontal Static Load Test

Statische Traglast / Charge statique



Dynamic Impact Test

Dynamische Belastung
Charge d'effet dynamique





N100

BTS Self Supporting Canopy System

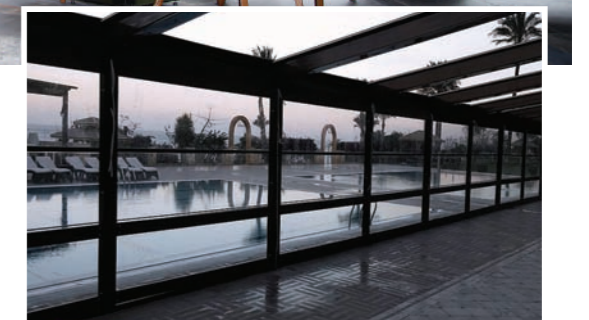
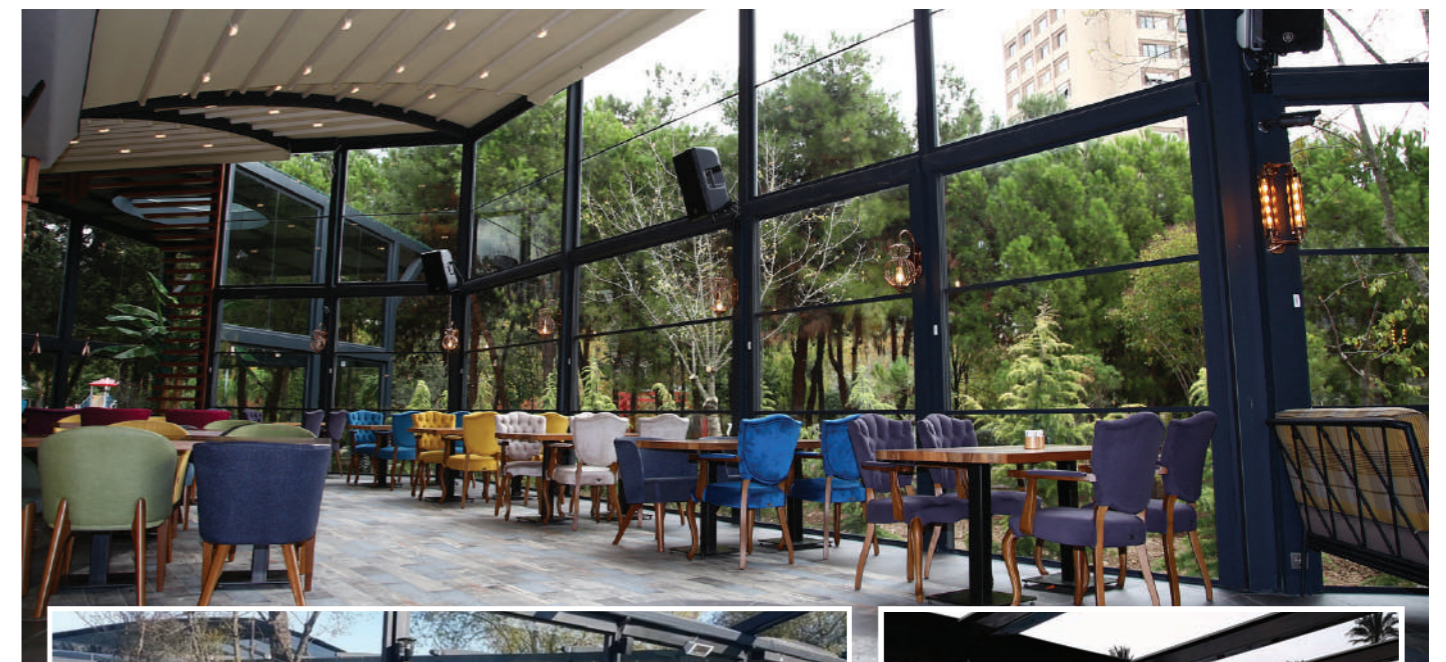




A500 wind|Stop railing systems



wind|Stop +PRO railing systems





Visit our webpage and download Railing Series Catalogue
→ www.btsaluminium.com

SL12



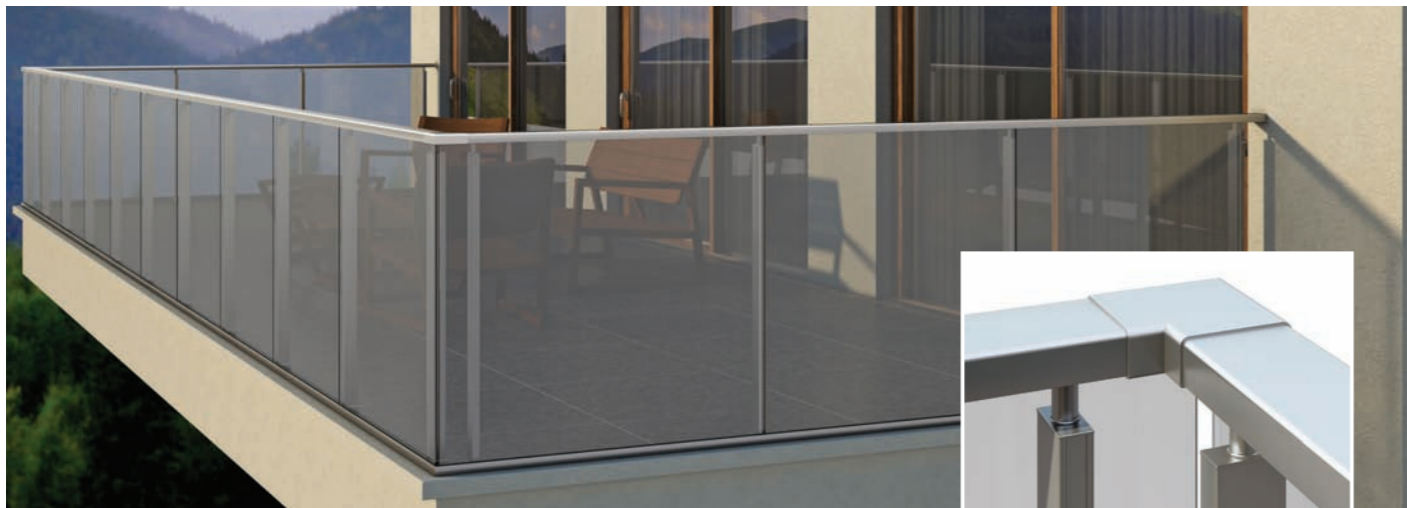
LX15



SL14



LX16



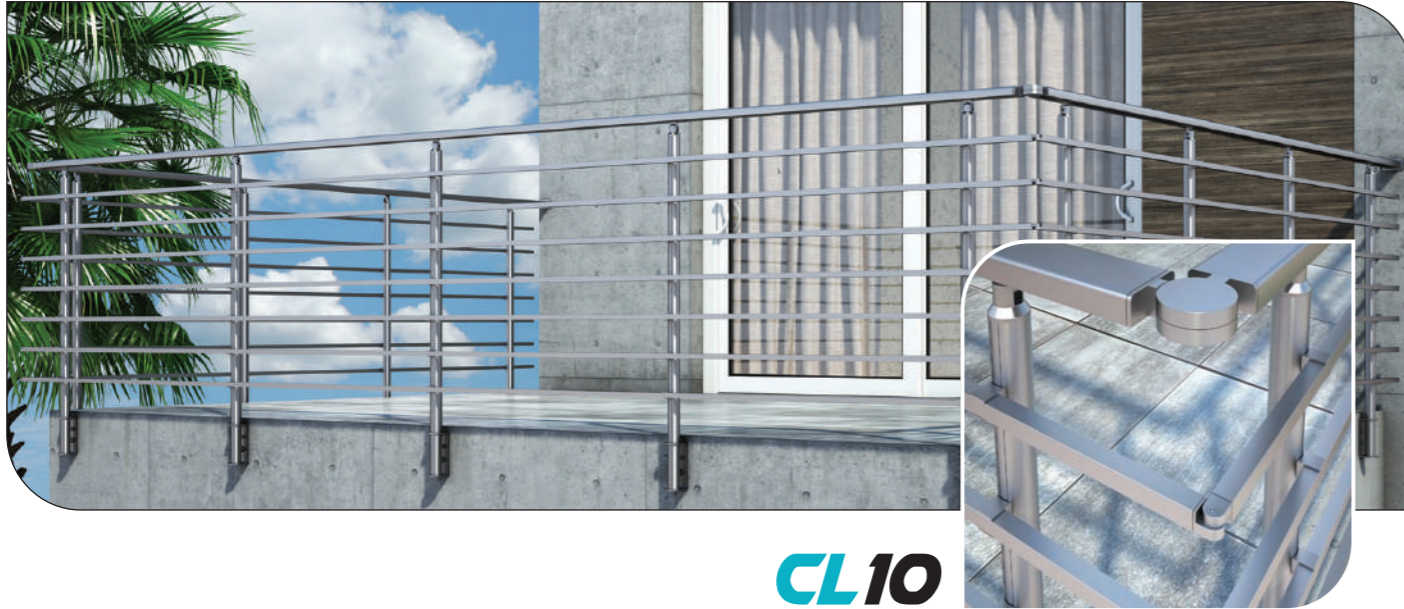
SL15



LX17



The standards stay the same, but innovation never ends...



BTS ALUMINIUM



BTS Aluminium

Metal ve PVC San. ve Tic. Ltd. Şti.



■ Head Office & Factory

Mermerciler Sanayi Sitesi 7. Cd. No: 6
Yakuplu / Beylikdüzü / İstanbul / Türkiye

T : +90 212 875 17 14 - 876 50 88 - 876 50 89
F : +90 212 876 08 95

■ Branch Office & Retail Sale

Hürriyet Mh. Dr. Cemil Bengü Cd. Yurt Sk.
No:12 Çağlayan / İstanbul / Türkiye

T : +90 212 247 16 66 - 248 19 81 - 219 35 70
F : +90 212 219 28 39

■ Anodization & Powder Coating Plant

Ramazanoğlu Mh. Metro Sk. No:8
Pendik / İstanbul / Türkiye

T : +90 212 247 16 66 - 248 19 81 - 219 35 70
F : +90 212 219 28 39

info@btsaluminium.com
www.btsaluminium.com